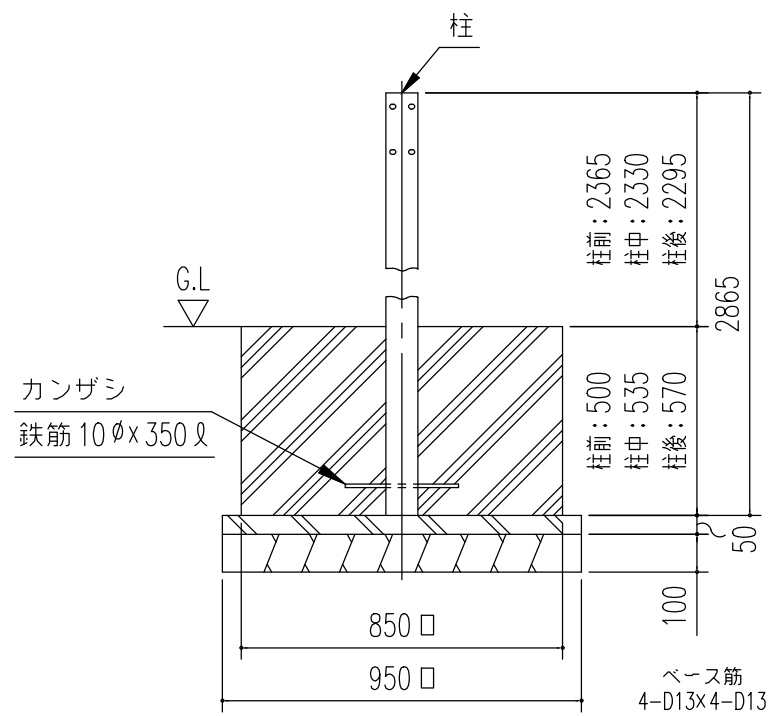
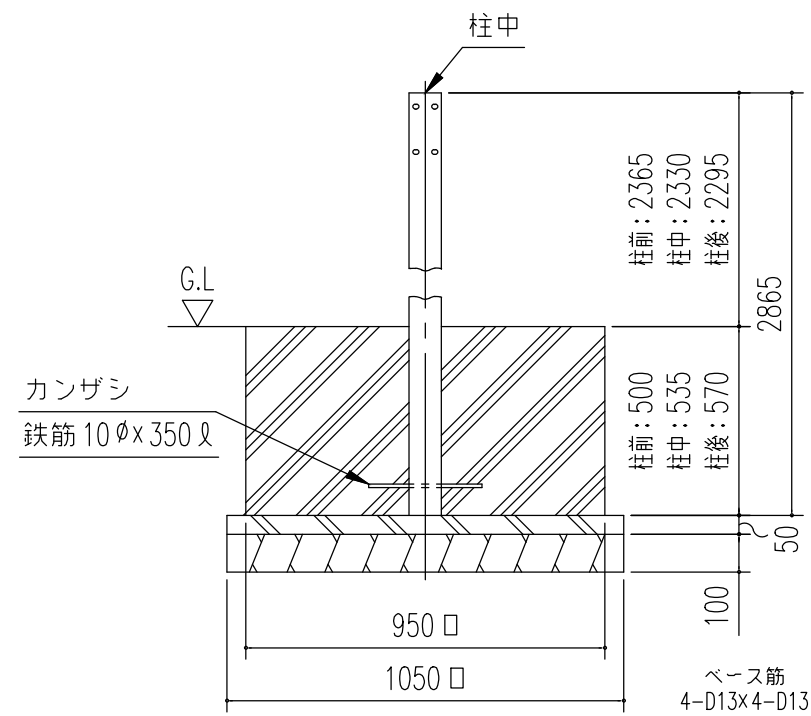


基礎伏図 (S=1/50)

$l = 2800 \times n + 178$   
(n = 連棟数)



A ~ A' 断面



B ~ B' 断面

基礎断面図 (S = 1/20)

<下記条件での参考図>

(地耐力 50kN/m<sup>2</sup> 以上, コンクリート設計基準強度 18N/mm<sup>2</sup> 以上)  
基準風速 34 m/s, 地表面粗度区分 III

注1) 寒冷地の場合、凍結深度等を考慮し、実情にあわせて設計して下さい。

注2) その他現地の実情にあわせて設計して下さい。

名称	ヨドカーポ KFC型 (連棟)
機種名	KFCS-2850型 (積雪地用) <3/3>

株式会社 淀川製鋼所