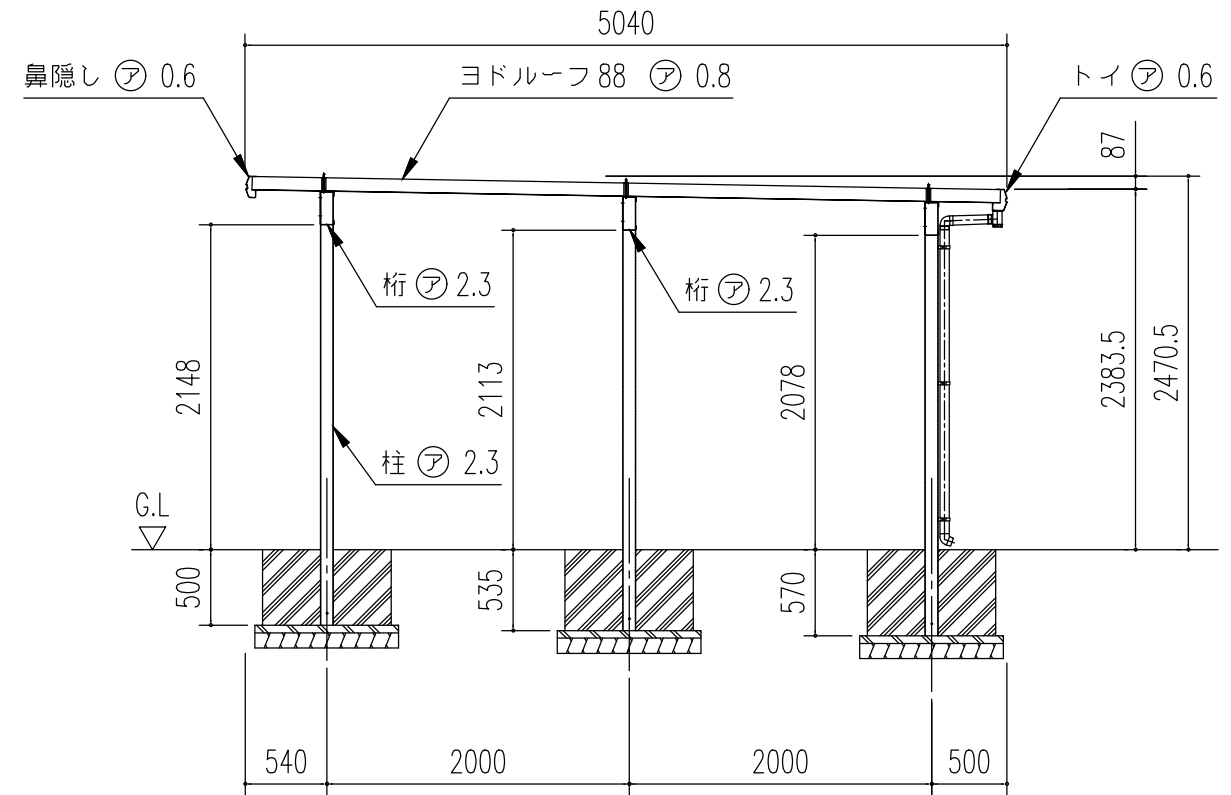
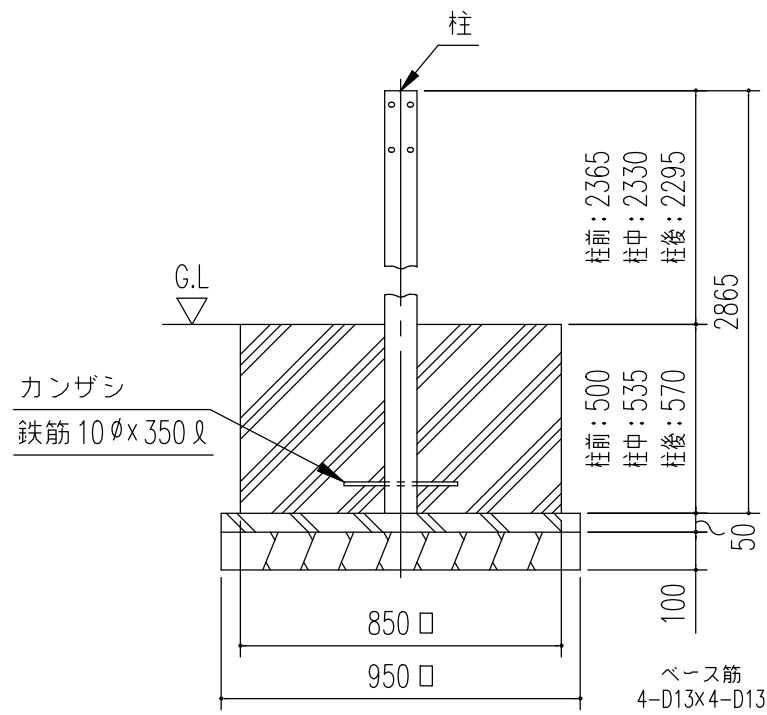


基礎伏図 (S=1/50)



側面断面図 (S=1/50)



A ~ A' 断面

基礎断面図 (S=1/20)

<下記条件での参考図>

(地耐力 50kN/m<sup>2</sup> 以上, コンクリート設計基準強度 18N/mm<sup>2</sup> 以上)  
 (基準風速 34 m/s, 地表面粗度区分 III)

- 注1) 寒冷地の場合、凍結深度等を考慮し、実情にあわせて設計して下さい。
- 注2) その他現地の実情にあわせて設計して下さい。

構造耐力上主要な部分の部材

部材表	形状	板厚	使用材料	有効細長比
柱	□ - 85 x 85	2.3mm	JIS G3312 塗装溶融亜鉛めっき鋼板 CGCC	149
桁	□ - 220x82x25	2.3mm	JIS G3312 塗装溶融亜鉛めっき鋼板 CGCC	-

構造耐力上主要な部分以外の部材

部材表	形状	板厚	使用材料
屋根	ヨドルーフ 88	0.8mm	JIS G3322 塗装溶融55%アルミニウム-亜鉛合金めっき鋼板 CGLCC
鼻隠し・トイ	-	0.6mm	JIS G3322 塗装溶融55%アルミニウム-亜鉛合金めっき鋼板 CGLCC
上枠	-	1.0mm	JIS G3322 塗装溶融55%アルミニウム-亜鉛合金めっき鋼板 CGLCC
鼻隠しコーナー	-	-	< SS400 + ASA樹脂 >
堅トイ	樹脂製堅トイ	-	-
建築面積 11.2 m <sup>2</sup> /棟			(開口柱芯寸法) × (奥行柱芯寸法)

名称 ヨドカーポ KFC型  
 機種名 KFCS-2850型(積雪地用) <2/2>

株式会社 淀川製鋼所