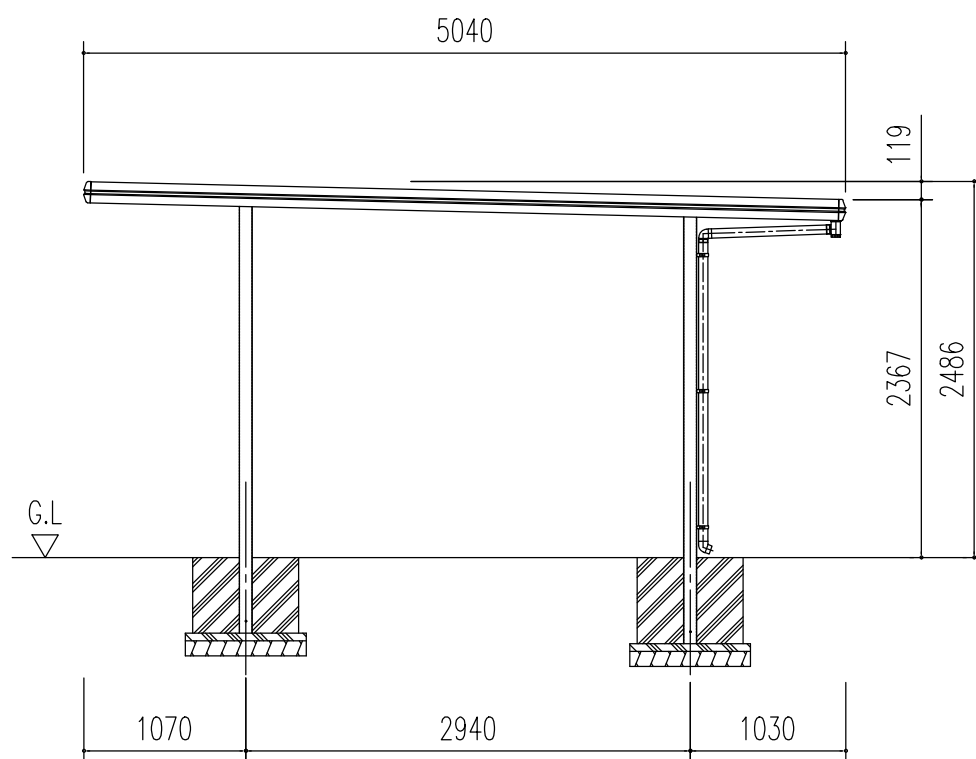


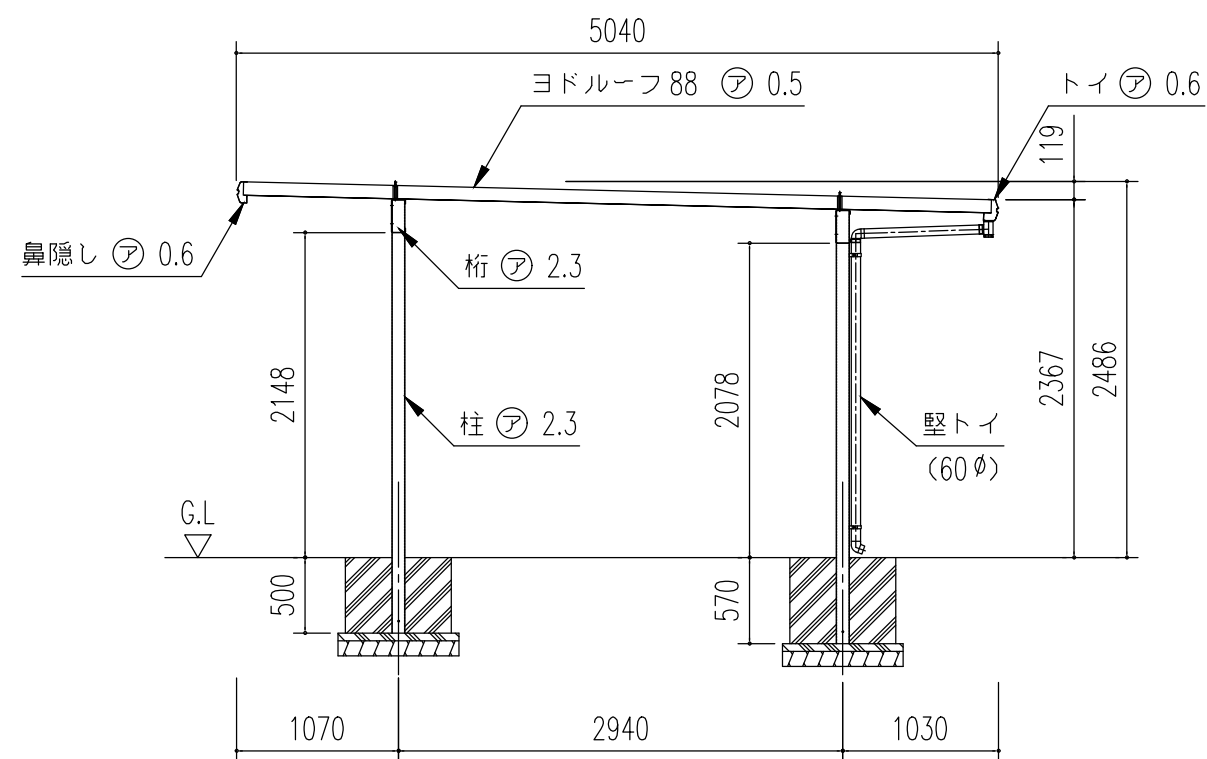
正面立面図 (S=1/50)

$$\lambda = 5400 \times n + 178$$

(n = 連棟数)



側面立面図 (S=1/50)



側面断面図 (S=1/50)

| | |
|-----|-------------------------|
| 名称 | ヨドカーポ KFC型 (連棟) |
| 機種名 | KFCA-5450型 (一般地用) <1/3> |

株式会社 淀川製鋼所