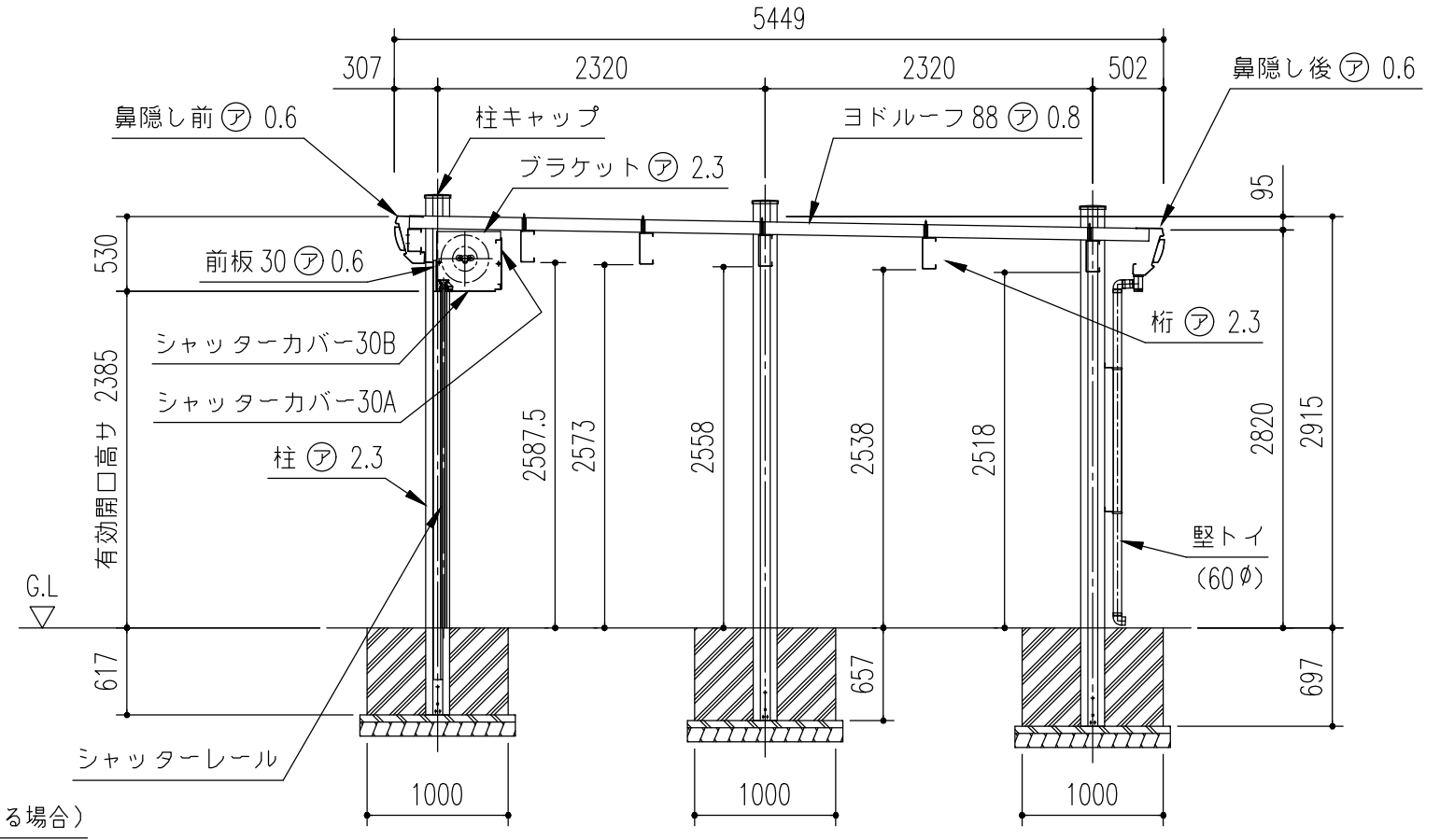


基礎伏図 (S=1/50)

※1 柱間寸法が 5mm を超えるとシャッターの開閉に支障をきたす場合がありますので十分注意してください。



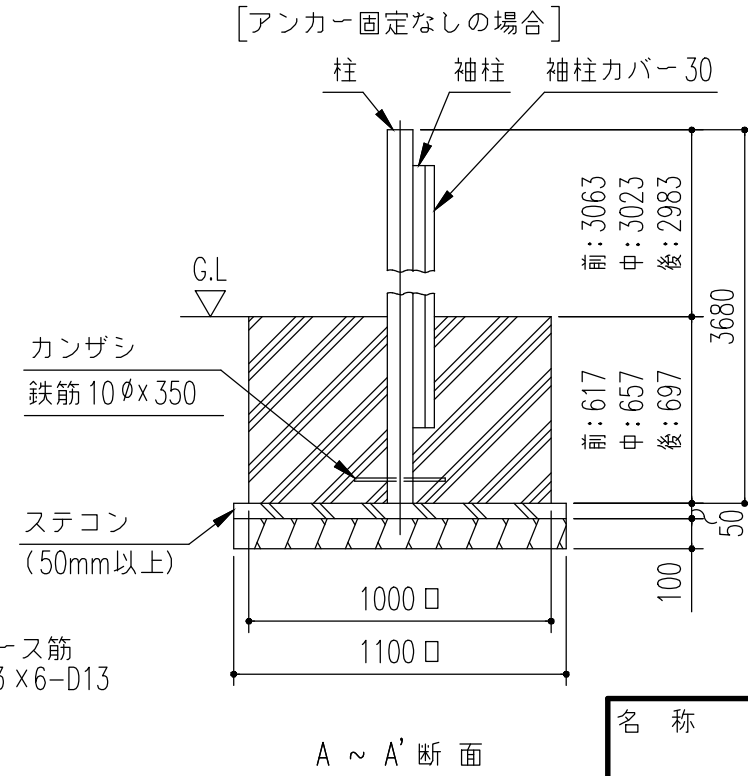
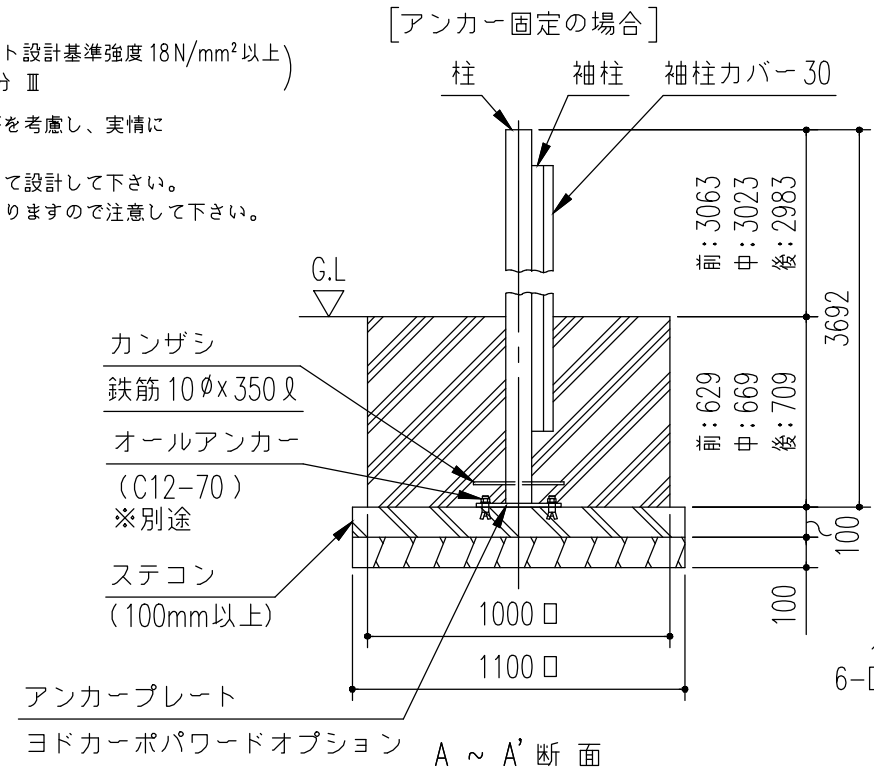
側面断面図 (S=1/50)

基礎断面図 (S=1/20)

<下記条件での参考図>

(地耐力 50 kN/m² 以上, コンクリート設計基準強度 18 N/mm² 以上)
(基準風速 34 m/s, 地表面粗度区分 III)

- 注1) 寒冷地の場合、凍結深度等を考慮し、実情にあわせて設計して下さい。
- 注2) その他現地の実情にあわせて設計して下さい。
- 注3) 前後で埋め込み深さが異なりますので注意して下さい。



構造耐力上主要な部分の部材

部材表	形状	板厚	使用材料	有効細長比
柱	⊘ - 170 x 170	2.3mm	JIS G3312 塗装溶融亜鉛めっき鋼板 CGCC	100
桁	⊏ - 220x96x25	2.3mm	JIS G3312 塗装溶融亜鉛めっき鋼板 CGCC	-
梁	⊏ - 337 x 80	1.6mm	JIS G3312 塗装溶融亜鉛めっき鋼板 CGCC	-
前桁	⊏ - 160x96x25	2.3mm	JIS G3312 塗装溶融亜鉛めっき鋼板 CGCC	-

構造耐力上主要な部分以外の部材

部材表	形状	板厚	使用材料
屋根	ヨドルーフ 88	0.8mm	JIS G3322 塗装溶融55%アルミニウム-亜鉛合金めっき鋼板 CGLCC
袖柱	⊏ - 70 x 80	1.6mm	JIS G3312 塗装溶融亜鉛めっき鋼板 CGCC
袖柱カバー30	⊏ - 67 x 136	1.6mm	JIS G3312 塗装溶融亜鉛めっき鋼板 CGCC
レール補強30	⊏ - 41.9 x 81	1.6mm	JIS G3312 塗装溶融亜鉛めっき鋼板 CGCC
前板30	⊏ - 272 x 142	0.6mm	JIS G3312 塗装溶融亜鉛めっき鋼板 CGCC
パイプスラット	⊘ - 13φ	-	SUS304
シャッターカバー-30A	⊏ - 363.5 x 43	0.6mm	JIS G3312 塗装溶融亜鉛めっき鋼板 CGCC
シャッターカバー-30B	⊏ - 50.5 x 377	0.6mm	JIS G3312 塗装溶融亜鉛めっき鋼板 CGCC
鼻隠し	⊏ - 338 x 119	0.6mm	JIS G3312 塗装溶融亜鉛めっき鋼板 CGCC
堅トイ	-	1.1mm	< AAS樹脂 >

建築面積 13.92 m²/棟 (開口柱芯寸法) × (奥行柱芯寸法)

名称 ヨドカーポ PS パワード
機種名 KDAU-3054 PS型 <2/2>

株式会社 淀川製鋼所