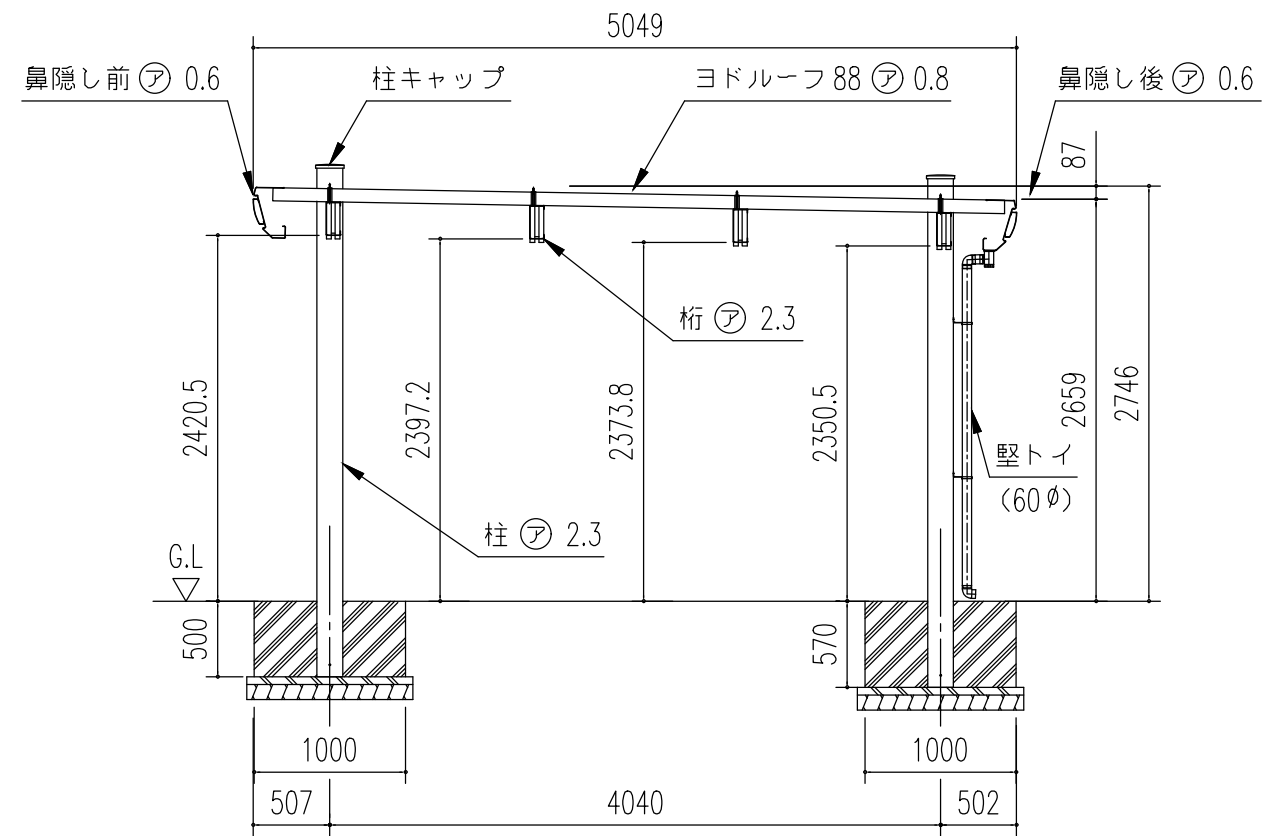
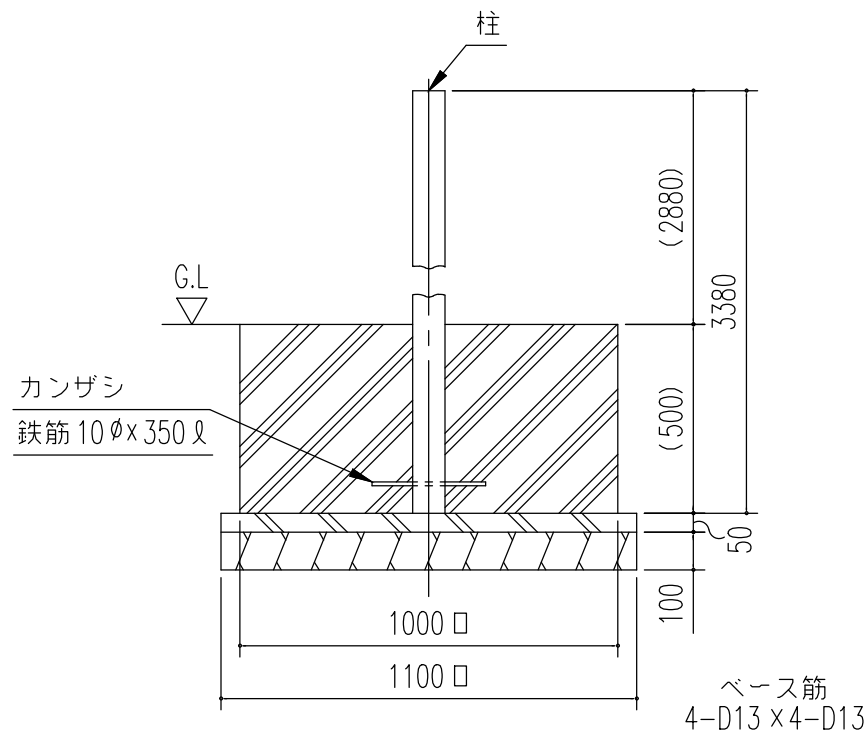


基礎伏図 (S=1/50)



側面断面図 (S=1/50)



A ~ A' 断面

基礎断面図 (S=1/20)
 <下記条件での参考図>
 (地耐力 50 kN/m² 以上, コンクリート設計基準強度 18 N/mm² 以上)
 (基準風速 34 m/s, 地表面粗度区分 III)
 注1) 寒冷地の場合、凍結深度等を考慮し、実情にあわせて設計して下さい。
 注2) その他現地の実情にあわせて設計して下さい。

構造耐力上主要な部分の部材

部材表	形状	板厚	使用材料	有効細長比
柱	□ - 170 x 170	2.3mm	JIS G3312 塗装溶融亜鉛めっき鋼板 CGCC	94
桁	□ - 220x96x25	2.3mm	JIS G3312 塗装溶融亜鉛めっき鋼板 CGCC	-
梁	└ - 337 x 80	1.6mm	JIS G3312 塗装溶融亜鉛めっき鋼板 CGCC	-

構造耐力上主要な部分以外の部材

部材表	形状	板厚	使用材料
屋根	ヨドローフ 88	0.8mm	JIS G3322 塗装溶融55%アルミニウム-亜鉛合金めっき鋼板 CGLCC
鼻隠し	└ - 338 x 119	0.6mm	JIS G3312 塗装溶融亜鉛めっき鋼板 CGCC
鼻隠しコーナー	-	-	< ASA樹脂 >
堅トイ	-	1.1mm	< AAS樹脂 >
建築面積 12.12 m ² /棟			(開口柱芯寸法) x (奥行柱芯寸法)

名称	ヨドカーポ パワード
機種名	KDAU-3050型 <2/2>

株式会社 淀川製鋼所