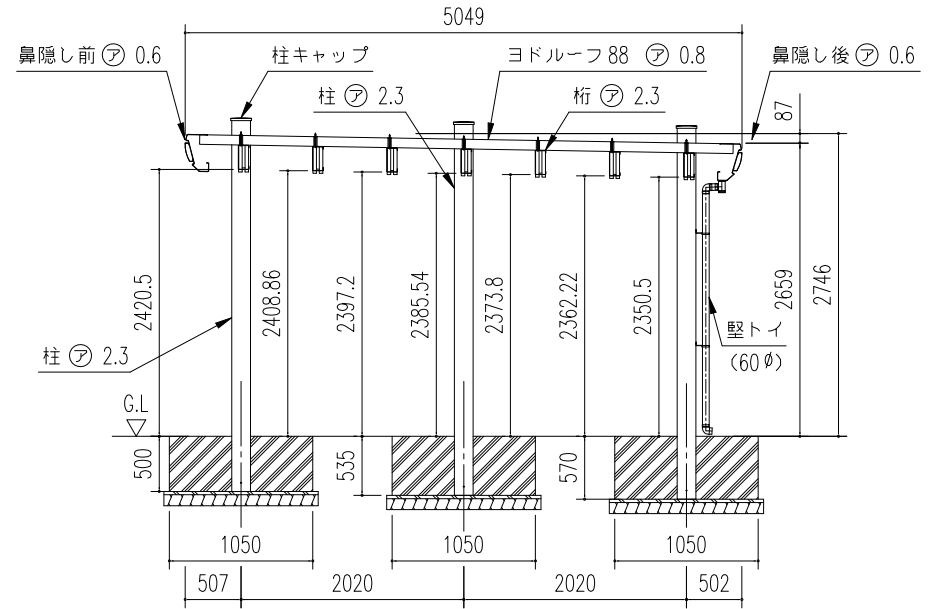


基礎伏図 (S=1/50)



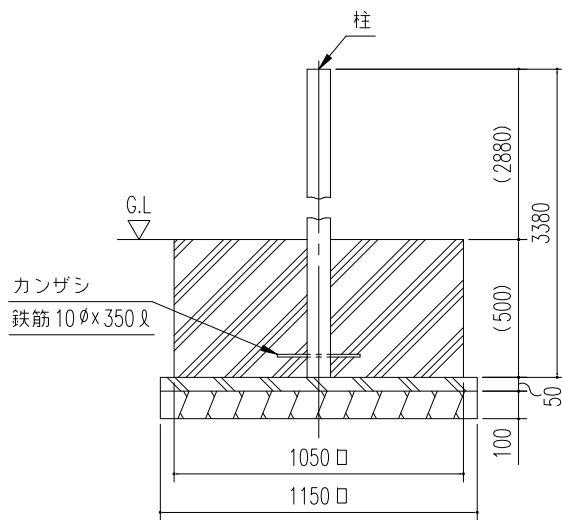
側面断面図 (S=1/50)

基礎断面図 (S=1/20)

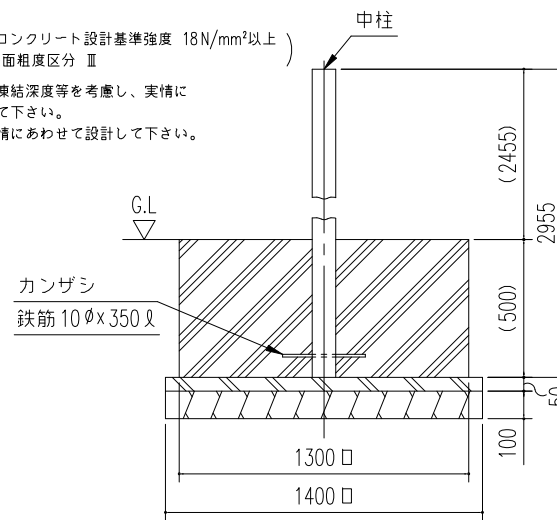
<下記条件での参考図>

(地耐力 50kN/m²以上, コンクリート設計基準強度 18N/mm²以上)
(基準風速 34 m/s, 地表面粗度区分 III)

- 注1) 寒冷地の場合、凍結深度等を考慮し、実情にあわせて設計して下さい。
- 注2) その他現地の実情にあわせて設計して下さい。



A ~ A' 断面
ベース筋 4-D13 x 4-D13



B ~ B' 断面
ベース筋 4-D13 x 4-D13

構造耐力上主要な部分の部材

部材表	形状	板厚	使用材料	有効細長比
柱	⊙ - 170 x 170	2.3mm	JIS G3312 塗装溶融亜鉛めっき鋼板 CGCC	94
中柱	⊙ - 170 x 170	2.3mm	JIS G3312 塗装溶融亜鉛めっき鋼板 CGCC	156
桁	□ - 220x96x25	2.3mm	JIS G3312 塗装溶融亜鉛めっき鋼板 CGCC	-
梁	⊥ - 337 x 80	1.6mm	JIS G3312 塗装溶融亜鉛めっき鋼板 CGCC	-
中梁	⊥ - 279 x 122	1.6mm	JIS G3312 塗装溶融亜鉛めっき鋼板 CGCC	-

構造耐力上主要な部分以外の部材

部材表	形状	板厚	使用材料
屋根	ヨドルーフ 88	0.8mm	JIS G3322 塗装溶融55%アルミニウム-亜鉛合金めっき鋼板 CGLCC
鼻隠し	⊥ - 338 x 119	0.6mm	JIS G3312 塗装溶融亜鉛めっき鋼板 CGCC
鼻隠しコーナー	-	-	< ASA樹脂 >
壁トイ	-	1.1mm	< AAS樹脂 >
建築面積 24.24 m ² /棟			(開口柱芯寸法) x (奥行柱芯寸法)

名称 ヨドカーポ パワード

機種名 KDasU-3050型 (2x1) <2/2>

株式会社 定川製鋼所