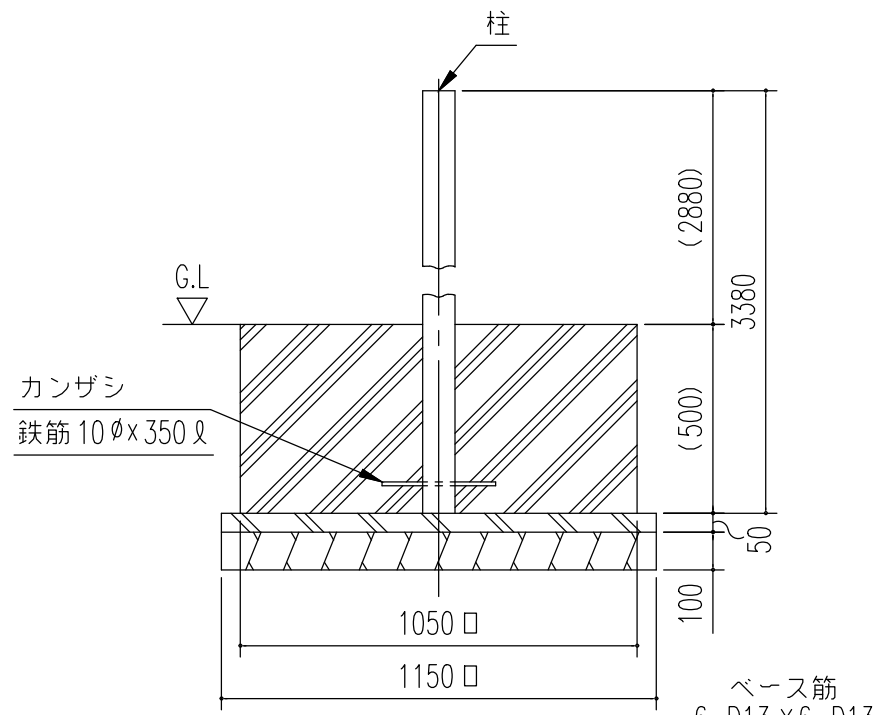


基礎伏図 (S=1/50)



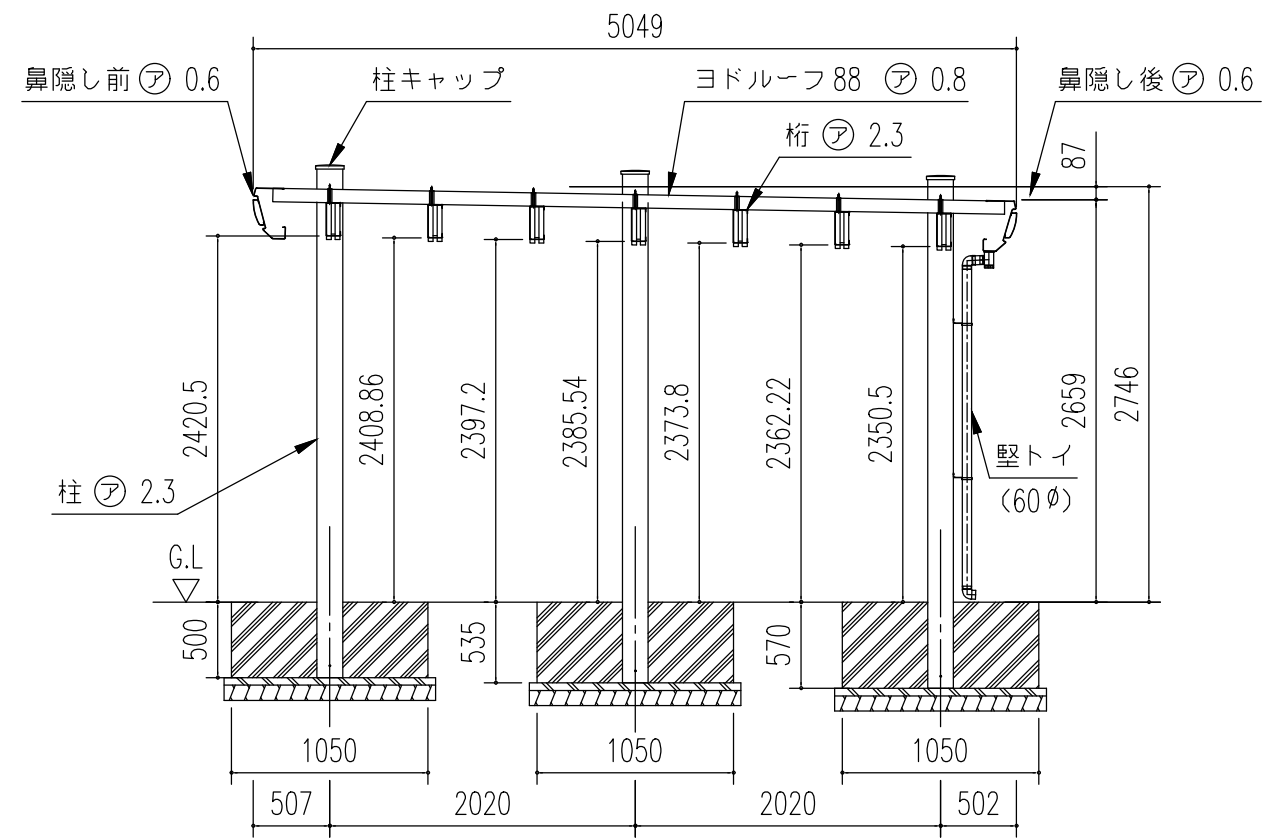
A ~ A' 断面

基礎断面図 (S=1/20)

<下記条件での参考図>

(地耐力 50kN/m² 以上, コンクリート設計基準強度 18N/mm² 以上)
 基準風速 34 m/s, 地表面粗度区分 III

- 注1) 寒冷地の場合、凍結深度等を考慮し、実情にあわせて設計して下さい。
- 注2) その他現地の実情にあわせて設計して下さい。



側面断面図 (S=1/50)

構造耐力上主要な部分の部材

部材表	形状	板厚	使用材料	有効細長比
柱	□ — 170 x 170	2.3mm	JIS G3312 塗装溶融亜鉛めっき鋼板 CGCC	94
桁	□ — 220x96x25	2.3mm	JIS G3312 塗装溶融亜鉛めっき鋼板 CGCC	—
梁	⌒ — 337 x 80	1.6mm	JIS G3312 塗装溶融亜鉛めっき鋼板 CGCC	—

構造耐力上主要な部分以外の部材

部材表	形状	板厚	使用材料
屋根	ヨドルーフ 88	0.8mm	JIS G3322 塗装溶融55%アルミニウム-亜鉛合金めっき鋼板 CGLCC
鼻隠し	⌒ — 338 x 119	0.6mm	JIS G3312 塗装溶融亜鉛めっき鋼板 CGCC
鼻隠しコーナー	—	—	< ASA樹脂 >
縦トイ	—	1.1mm	< AAS樹脂 >
建築面積 12.12 m ² /棟		(間口柱芯寸法) × (奥行柱芯寸法)	

名称 ヨドカーポ パワード
 機種名 KDASU-3050型 (1x1) <2/2>

株式会社 淀川製鋼所