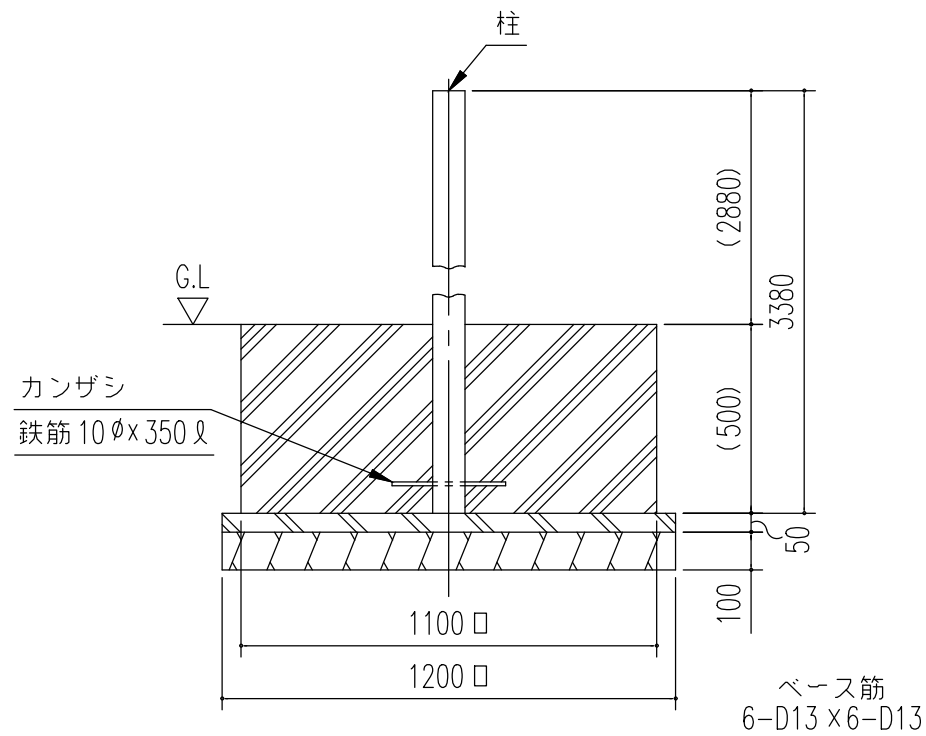


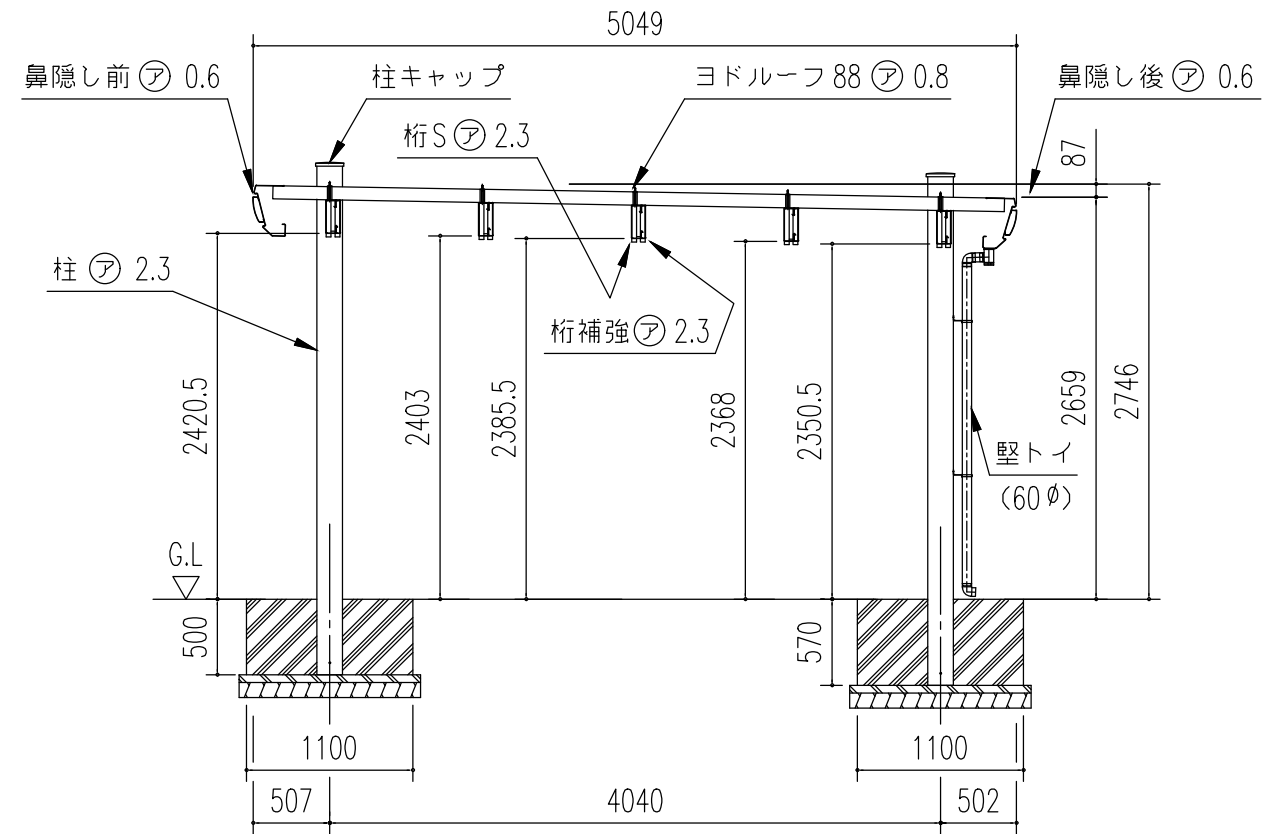
基礎伏図 (S=1/50)



A ~ A' 断面

基礎断面図 (S=1/20)  
 <下記条件での参考図>  
 (地耐力 50kN/m<sup>2</sup> 以上, コンクリート設計基準強度 18N/mm<sup>2</sup> 以上)  
 (基準風速 34 m/s, 地表面粗度区分 III)

注1) 寒冷地の場合、凍結深度等を考慮し、実情にあわせて設計して下さい。  
 注2) その他現地の実情にあわせて設計して下さい。



側面断面図 (S=1/50)

構造耐力上主要な部分の部材

部材表	形状	板厚	使用材料	有効細長比
柱	⊘ — 170 x 170	2.3mm	JIS G3312 塗装溶融垂鉛めっき鋼板 CGCC	94
桁S	⌒ — 220x66x25	2.3mm	JIS G3312 塗装溶融垂鉛めっき鋼板 CGCC	—
桁補強	⌒ — 220x29x45	2.3mm	JIS G3312 塗装溶融垂鉛めっき鋼板 CGCC	—
梁	⌒ — 337 x 80	1.6mm	JIS G3312 塗装溶融垂鉛めっき鋼板 CGCC	—

構造耐力上主要な部分以外の部材

部材表	形状	板厚	使用材料
屋根	ヨドルーフ 88	0.8mm	JIS G3322 塗装溶融55%アルミニウム-垂鉛合金めっき鋼板 CGLCC
鼻隠し	⌒ — 338 x 119	0.6mm	JIS G3312 塗装溶融垂鉛めっき鋼板 CGCC
鼻隠しコーナー	—	—	< ASA樹脂 >
堅トイ	—	1.1mm	< AAS樹脂 >
建築面積 22.62 m <sup>2</sup> /棟			(間口柱芯寸法) × (奥行柱芯寸法)

名称 ヨドカーポ パワード  
 機種名 KDAS-5650型 <2/2>

株式会社 淀川製鋼所