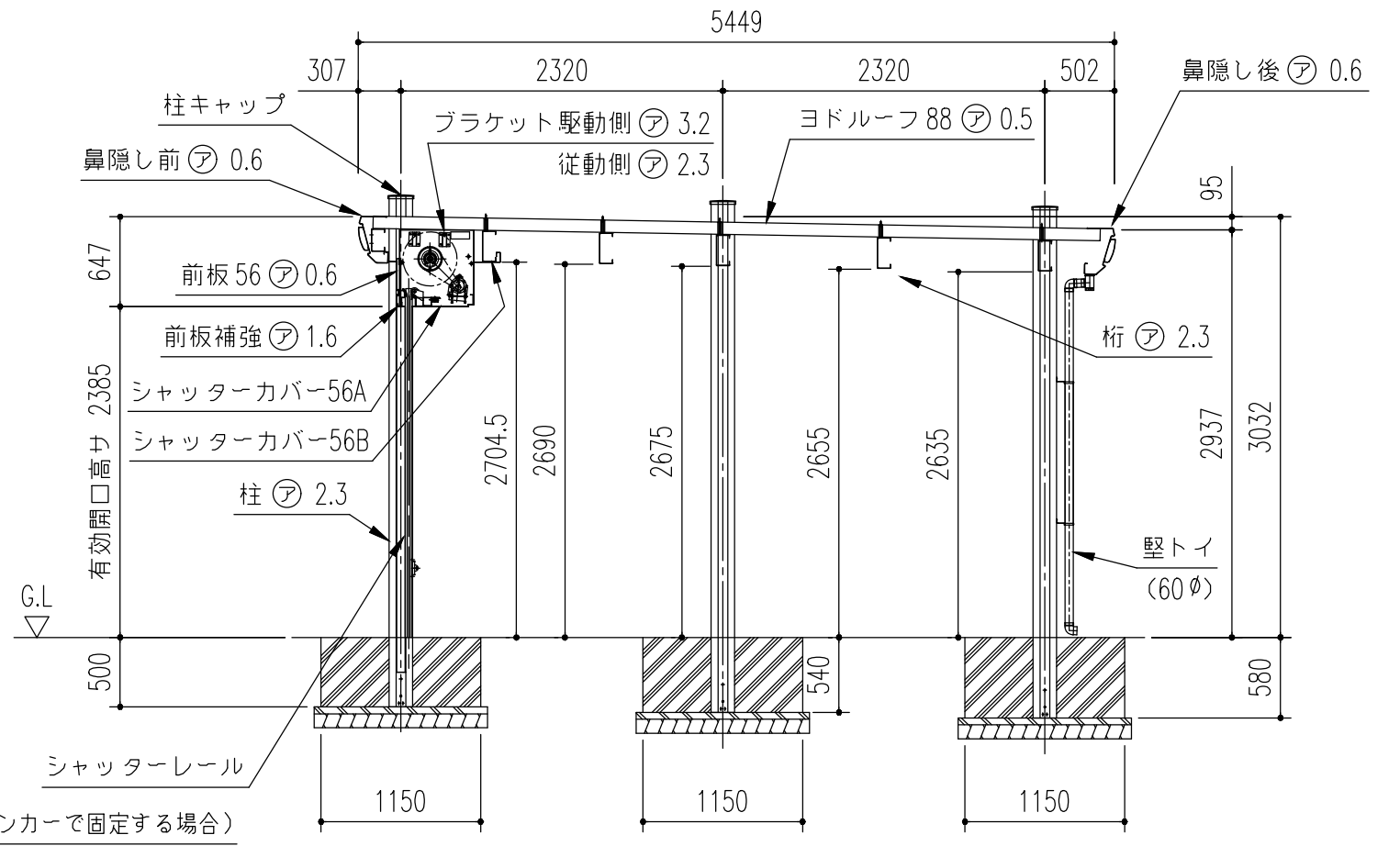


基礎伏図 (S=1/50)



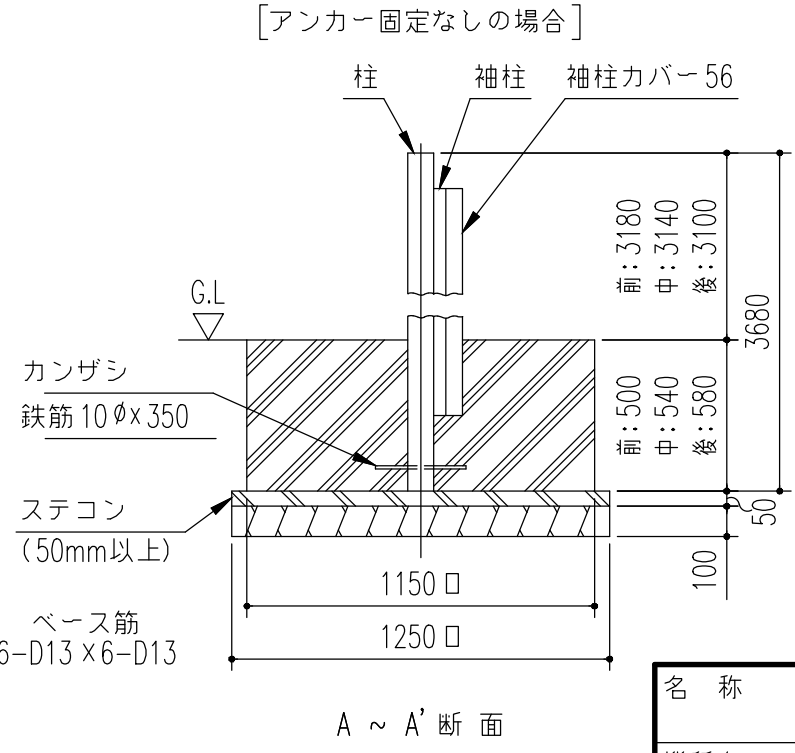
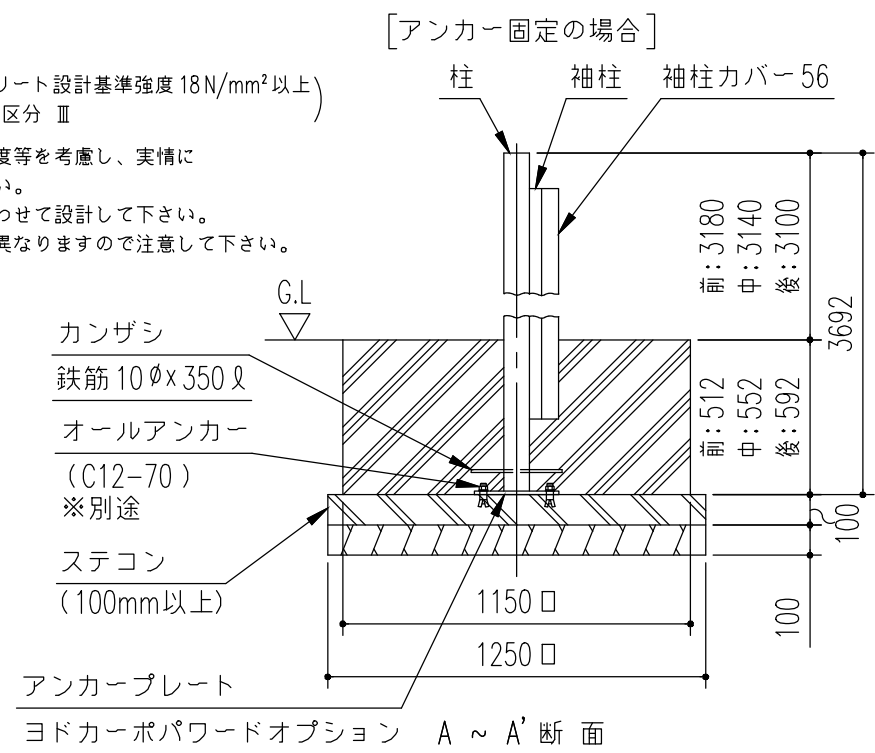
側面断面図 (S=1/50)

※1 柱間寸法が 5mm を超えるとシャッターの開閉に支障をきたす場合がありますので十分注意してください。

基礎断面図 (S=1/20)
 <下記条件での参考図>

(地耐力 50 kN/m² 以上, コンクリート設計基準強度 18 N/mm² 以上)
 基準風速 34 m/s, 地表面粗度区分 III

- 注1) 寒冷地の場合、凍結深度等を考慮し、実情にあわせて設計して下さい。
- 注2) その他現地の実情にあわせて設計して下さい。
- 注3) 前後で埋め込み深さが異なりますので注意して下さい。



構造耐力上主要な部分の部材

部材表	形状	板厚	使用材料	有効細長比
柱	□ - 170 x 170	2.3mm	JIS G3312 塗装溶融亜鉛めっき鋼板 CGCC	104
桁	□ - 220x96x25	2.3mm	JIS G3312 塗装溶融亜鉛めっき鋼板 CGCC	-
梁	□ - 337 x 80	1.6mm	JIS G3312 塗装溶融亜鉛めっき鋼板 CGCC	-
前桁	□ - 160x96x25	2.3mm	JIS G3312 塗装溶融亜鉛めっき鋼板 CGCC	-

構造耐力上主要な部分以外の部材

部材表	形状	板厚	使用材料
屋根	ヨドルーフ 88	0.5mm	JIS G3322 塗装溶融55%アルミニウム-亜鉛合金めっき鋼板 CGLCC
袖柱	□ - 70 x 80	1.6mm	JIS G3312 塗装溶融亜鉛めっき鋼板 CGCC
袖柱カバー-56	□ - 67 x 185	1.6mm	JIS G3312 塗装溶融亜鉛めっき鋼板 CGCC
レール補強56	□ - 58.4 x 130	1.6mm	JIS G3312 塗装溶融亜鉛めっき鋼板 CGCC
前板56	□ - 389 x 130	0.6mm	JIS G3312 塗装溶融亜鉛めっき鋼板 CGCC
パイプスラット	○ - 16φ	-	SUS304
シャッターカバー-56A	□ - 233 x 375.5	0.6mm	JIS G3312 塗装溶融亜鉛めっき鋼板 CGCC
シャッターカバー-56B	□ - 85.5 x 434.5	0.6mm	JIS G3312 塗装溶融亜鉛めっき鋼板 CGCC
前板補強	□ - 117 x 50	1.6mm	JIS G3312 塗装溶融亜鉛めっき鋼板 CGCC
鼻隠し	□ - 338 x 119	0.6mm	JIS G3312 塗装溶融亜鉛めっき鋼板 CGCC
堅トイ	-	1.1mm	< AAS樹脂 >

建築面積 25.99 m²/棟 (開口柱芯寸法) × (奥行柱芯寸法)

名称	ヨドカーポ PS パワード	株式会社 淀川製鋼所
機種名	KDAG-5654 PS型 <2/2>	