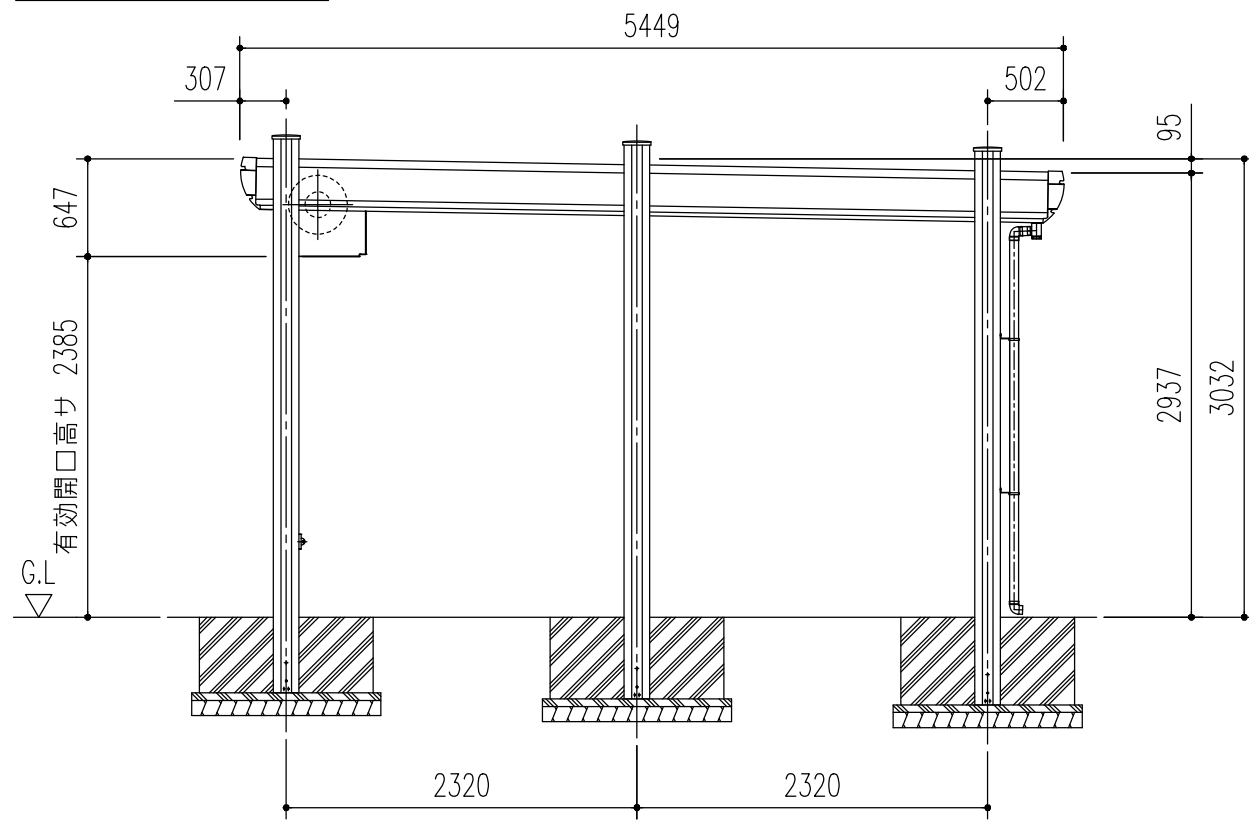
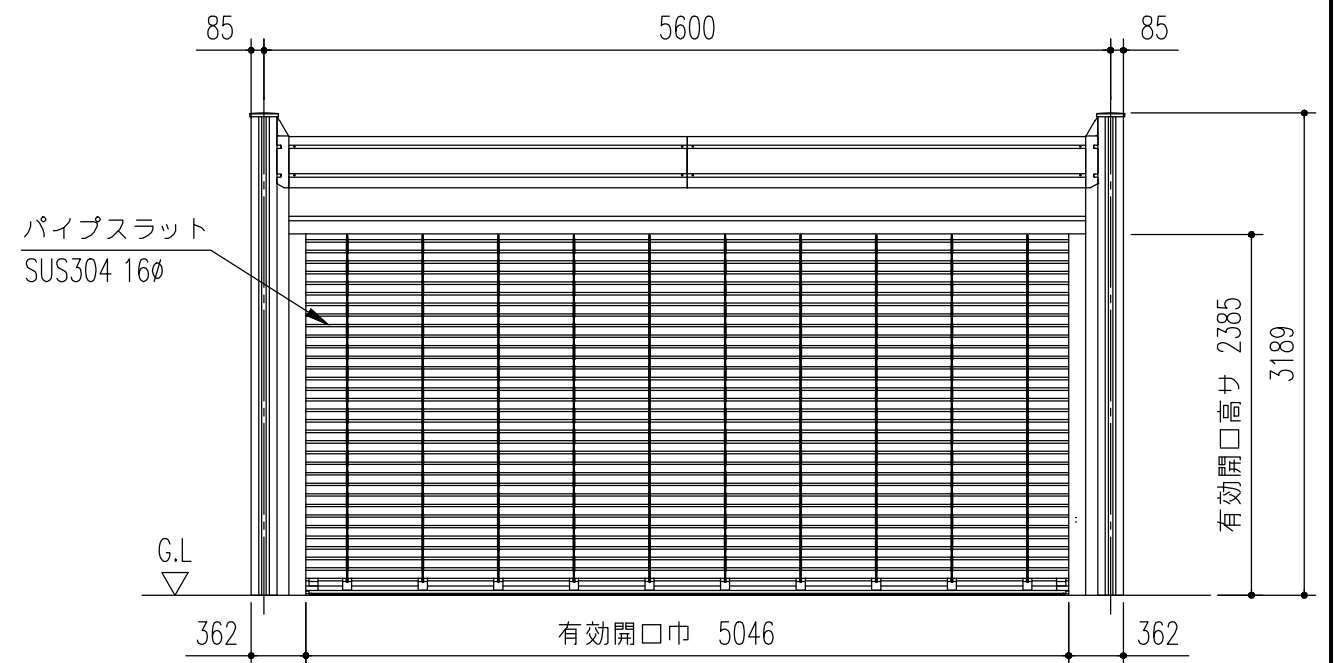


正面断面図 (S=1/50)



側面立面図 (S=1/50)



正面立面図 (S=1/50)

名称	ヨドカーポ PS パワード	株式会社 淀川製鋼所
機種名	KDAG-5654 PS型 <1/2>	