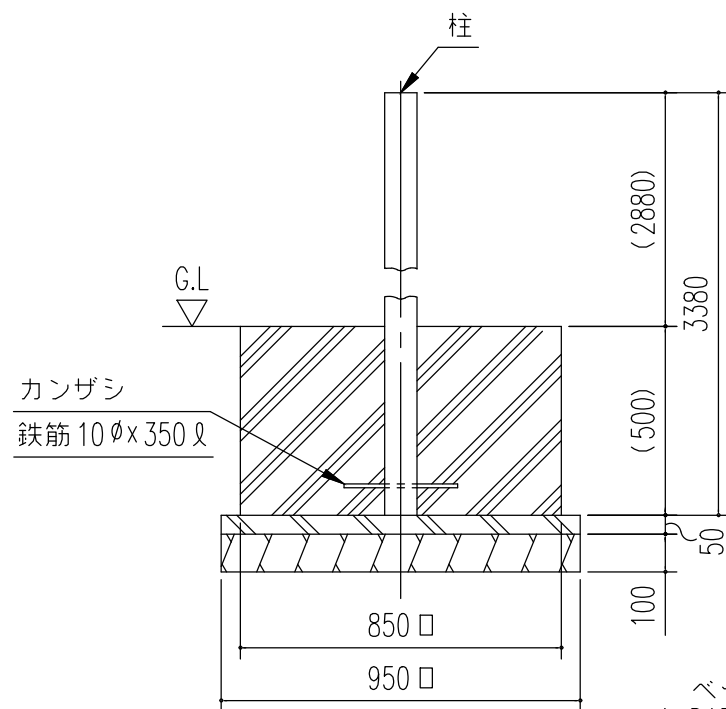


基礎伏図 (S=1/50)



A ~ A' 断面

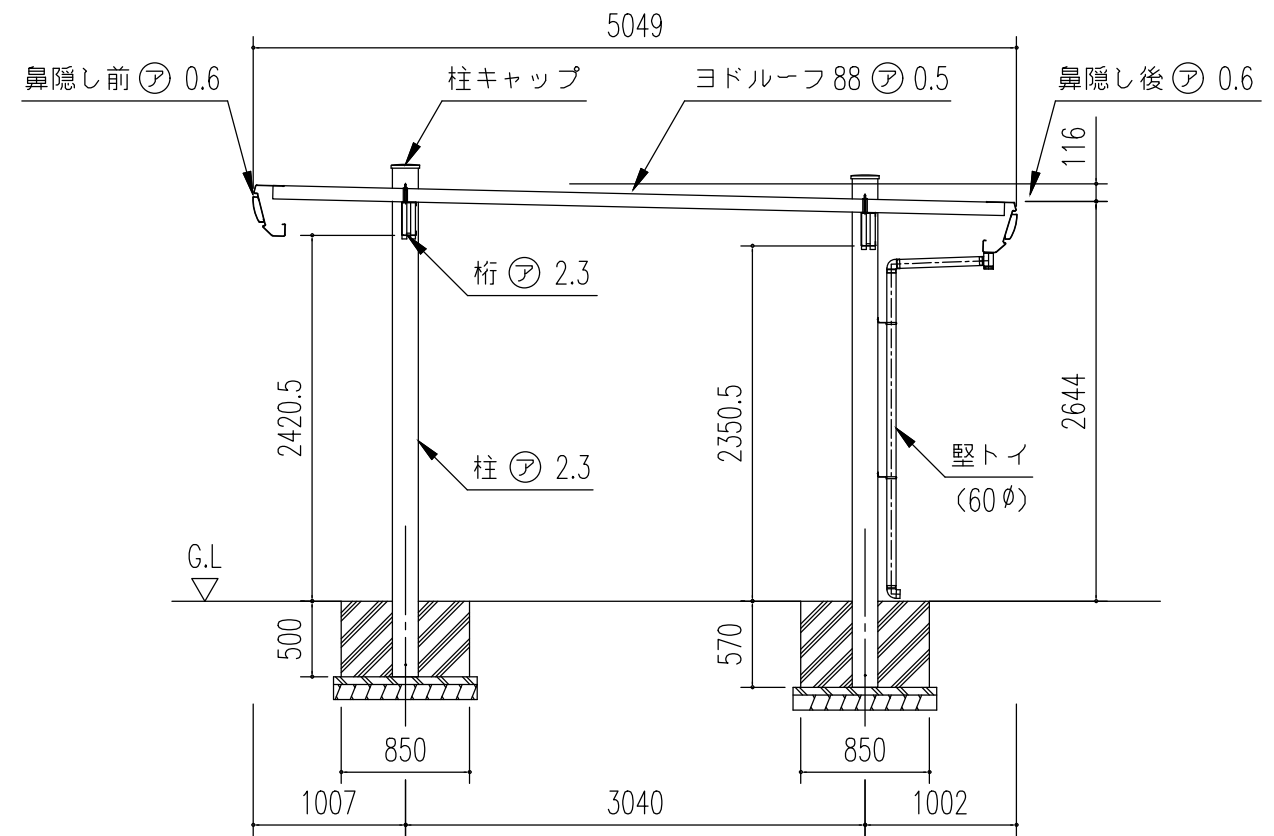
基礎断面図 (S=1/20)

<下記条件での参考図>

(地耐力 50 kN/m<sup>2</sup> 以上, コンクリート設計基準強度 18 N/mm<sup>2</sup> 以上)  
(基準風速 34 m/s, 地表面粗度区分 Ⅲ)

注1) 寒冷地の場合、凍結深度等を考慮し、実情にあわせて設計して下さい。

注2) その他現地の実情にあわせて設計して下さい。



側面断面図 (S=1/50)

構造耐力上主要な部分の部材

部材表	形状	板厚	使用材料	有効細長比
柱	⊗ — 170 x 170	2.3mm	JIS G3312 塗装溶融亜鉛めっき鋼板 CGCC	94
桁	□ — 220x96x25	2.3mm	JIS G3312 塗装溶融亜鉛めっき鋼板 CGCC	-
梁	└ — 337 x 80	1.6mm	JIS G3312 塗装溶融亜鉛めっき鋼板 CGCC	-

構造耐力上主要な部分以外の部材

部材表	形状	板厚	使用材料
屋根	ヨドルーフ 88	0.5mm	JIS G3322 塗装溶融55%アルミニウム-亜鉛合金めっき鋼板 CGLCC
鼻隠し	└ — 338 x 119	0.6mm	JIS G3312 塗装溶融亜鉛めっき鋼板 CGCC
鼻隠しコーナー	-	-	< ASA樹脂 >
堅トイ	-	1.1mm	< AAS樹脂 >
建築面積 15.88 m <sup>2</sup> /棟			(開口柱芯寸法) × (奥行柱芯寸法)

名称 ヨドカーポ パワード  
機種名 KDAA-5650型 <2/2>

株式会社 滝川製鋼所