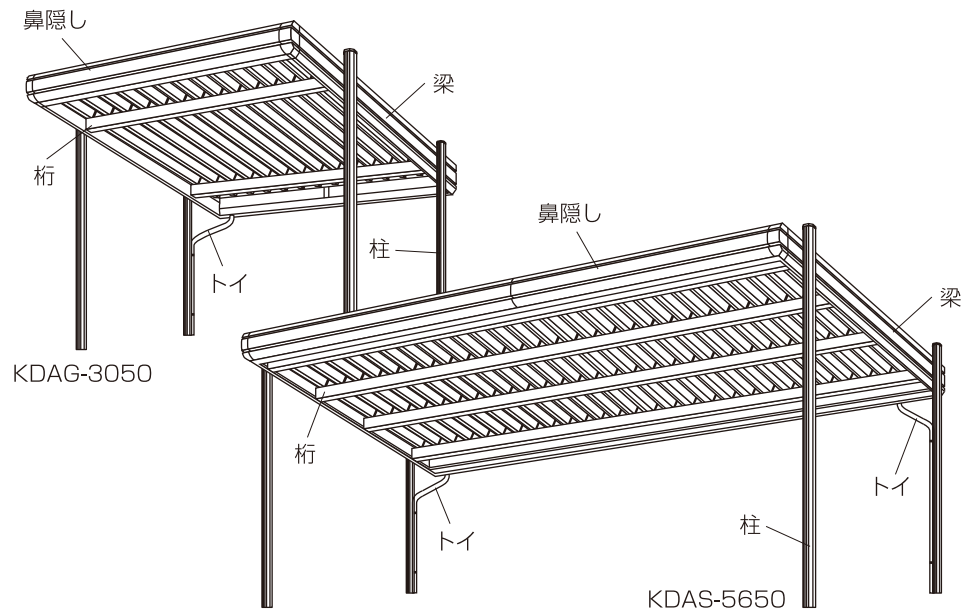


ヨドカーポ パワード 組立説明書



注意

- 施工の際には、次の点を必ず守ってください。
- 強風時や雨天時の組み立てはおやめください。
 - 高所での組立となりますので、足場板、安全帯などを使用して、作業時の安全には十分注意してください。
 - 作業中、屋根の上には絶対のらないで下さい。
 - 組み立て部材には、長尺で重いものもありますので、振り回したり落としたりしないよう、注意してください。
 - 安全のため、手袋をして組立を行なってください。

パワード梱包組合せ表

部品	KDAА-5650		KDAG-3050		KDAG-5650		KDAС-5650		KDAU-3050	
	基	追	基	追	基	追	基	追	基	追
樹脂部品	1	1	1	1	1	1	1	1	1	1
柱	4	4	4	4	4	4	4	4	4	4
桁	1	1	1	1	1	1	1	1	1	1
屋根	9	10	5	5	9	10	9	10	5	5
屋根部品	1	1	1	1	1	1	1	1	1	1
鼻隠し	1	1	1	1	1	1	1	1	1	1
梁	2	2	2	2	2	2	2	2	2	2
中梁	2	2	2	2	2	2	2	2	2	2
梁補強金具	1	1	1	1	1	1	1	1	1	1
計	23	20	18	14	26	23	31	29	21	17

オプション基礎石セット

基礎石	KDAА-5650		KDAG-3050		KDAG-5650		KDAС-5650		KDAU-3050	
	基	追	基	追	基	追	基	追	基	追
基礎石	4	2	4	2	4	2	4	2	4	2
ベースプレート外	2	1	2	1	2	1	2	1	2	1
ベースプレート内	6	3	6	3	6	3	6	3	6	3
計	12	6	12	6	12	6	12	6	12	6

オプション明かり採り屋根セット

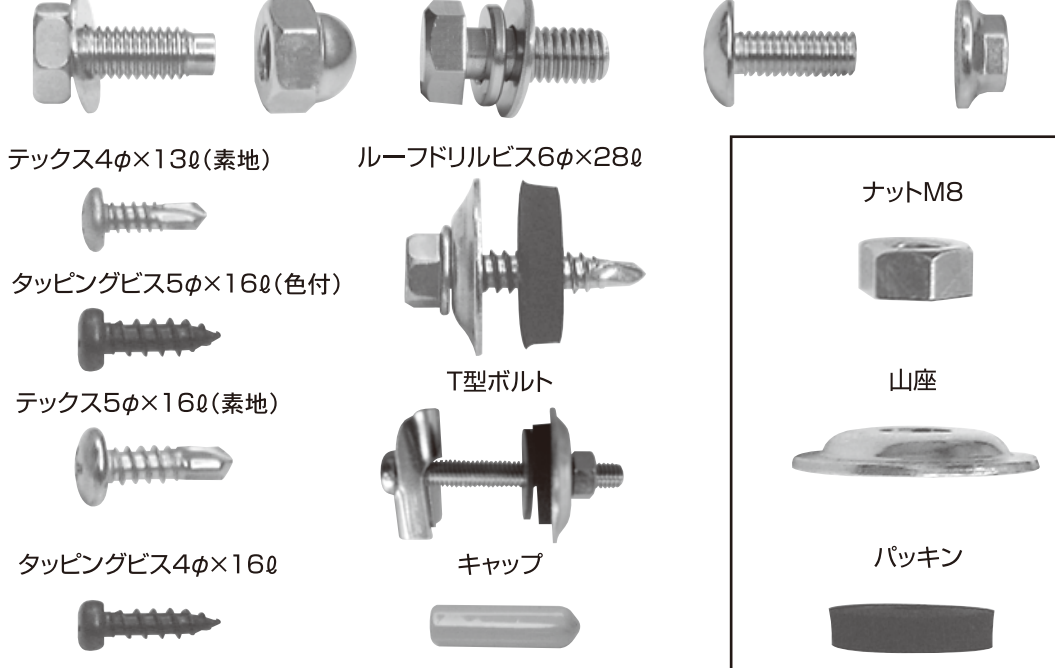
明かり採り屋根	全機種
明かり採り屋根	1
明かり採り屋根部品	1
計	2

部品梱包

梱包番号	部材名	数	部材名	数
KD2-0101	仮預け金具	4	銘板	1
	桁接続金具A	4	コーキング	1
	鼻隠し接続金具	2	組立説明書	1
	軒トイ吊金具	6	組立説明書	1
	トイセット	1	スーパースシート	1
KD2-0102	仮預け金具	4	銘板	1
	桁接続金具A	4	コーキング	1
	軒トイ吊金具	2	組立説明書	1
	トイセット	6	組立説明書	1
	水上面戸	13	取扱説明書	1
KD2-0103	仮預け金具	4	銘板	1
	桁接続金具A	4	コーキング	1
	鼻隠し接続金具	2	組立説明書	1
	軒トイ吊金具	6	組立説明書	1
	トイセット	1	取扱説明書	1
KD2-0104	仮預け金具	4	銘板	1
	桁接続金具A	10	コーキング	1
	鼻隠し接続金具	2	組立説明書	1
	軒トイ吊金具	6	組立説明書	1
	トイセット	1	取扱説明書	1
KD2-0105	仮預け金具	4	銘板	1
	桁接続金具A	8	コーキング	1
	鼻隠し接続金具	2	組立説明書	1
	軒トイ吊金具	6	組立説明書	1
	トイセット	1	取扱説明書	1
KD2-0151	桁接続金具B	4	鉄筋10φ×350	2
	鼻隠し接続金具	4	ボルトセット	0151×一式
	軒トイ吊金具	2	コーキング	1
	中柱接続金具	2	スーパースシート	1
	水上面戸	28	化粧カバー接続金具	4
KD2-0152	桁接続金具B	4	鉄筋10φ×350	2
	鼻隠し接続金具	2	ボルトセット	0152×一式
	軒トイ吊金具	4	コーキング	1
	中柱接続金具	2	スーパースシート	1
	水上面戸	15	化粧カバー接続金具	2
KD2-0153	桁接続金具B	8	鉄筋10φ×350	2
	鼻隠し接続金具	4	ボルトセット	0153×一式
	軒トイ吊金具	8	コーキング	1
	中柱接続金具	2	スーパースシート	1
	水上面戸	28	化粧カバー接続金具	4
KD2-0154	桁接続金具B	10	鉄筋10φ×350	2
	鼻隠し接続金具	4	ボルトセット	0154×一式
	軒トイ吊金具	4	コーキング	1
	中柱接続金具	4	スーパースシート	1
	水上面戸	28	連結金具	5
KD2-0155	桁接続金具B	8	鉄筋10φ×350	2
	鼻隠し接続金具	2	ボルトセット	0155×一式
	軒トイ吊金具	4	コーキング	1
	中柱接続金具	2	スーパースシート	1
	水上面戸	15	化粧カバー接続金具	2

組立に使用するボルト一覧

ボルト類には、色付・クロメート・ステンがあります。組立手順に従って使い分けて下さい。



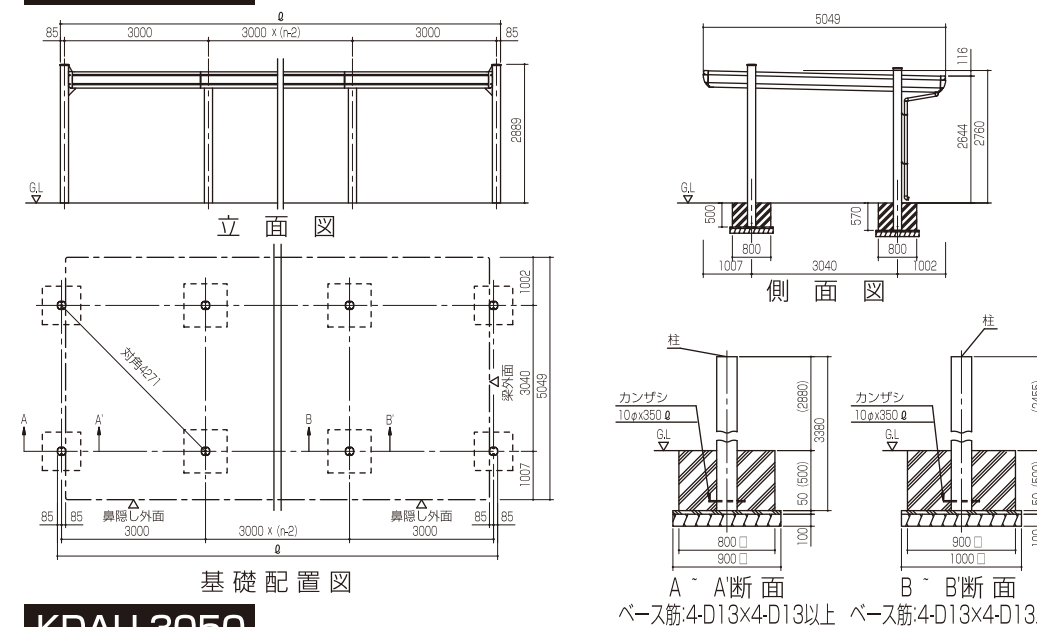
梱包明細

梱包名	梱包番号	部材名	数	
樹脂部品	KD1-0171	鼻隠しコーナー(L・R)	各2	
		柱キャップ	4	
		柱外	1	
		柱内	1	
		柱目地取付材A	2	
柱梱包	KD2-0401	柱目地A	2	
		柱目地B	2	
		中柱	2	
		柱目地取付材B	2	
		柱目地B	2	
桁梱包	KD1-0402	補強柱	2	
		KD2-0501	桁 56 PL 09	1
			桁 30 PL 15	1
			桁 56 PL 15	1
			桁 56 PL 30	1
桁 30 PL 45	1			
屋根梱包	KD1-0901	屋根 02	1	
		屋根 04	1	
		屋根 04S	1	
		屋根 05S	1	
		屋根 05	1	
梁根梱包	KD1-0951	端パネル受フレーム A	2	
		端パネル受フレーム 88-I	16	
		端パネル受フレーム 88-II	8	
		端パネル受フレーム A	5	
		端パネル受フレーム A	40	
梁補強金具	KD2-0191	梁補強金具(上)	4	
		梁補強金具(下)	4	
		ボルトセット	1式	
		基礎石	1	
		ベースプレート外	2	
オプション	KD1-2501	基礎石	1	
		ベースプレート外	2	
		端パネル受フレームM8×21φ	8	
		ベースプレート内	2	
		端パネル受フレームM8×21φ	8	
オプション	KD1-0905	明かり採り屋根	1	
		六角角形リルネジφ6.3×28	3	
		T型ボルト	3	
		基礎石	1	
		ベースプレート外	2	

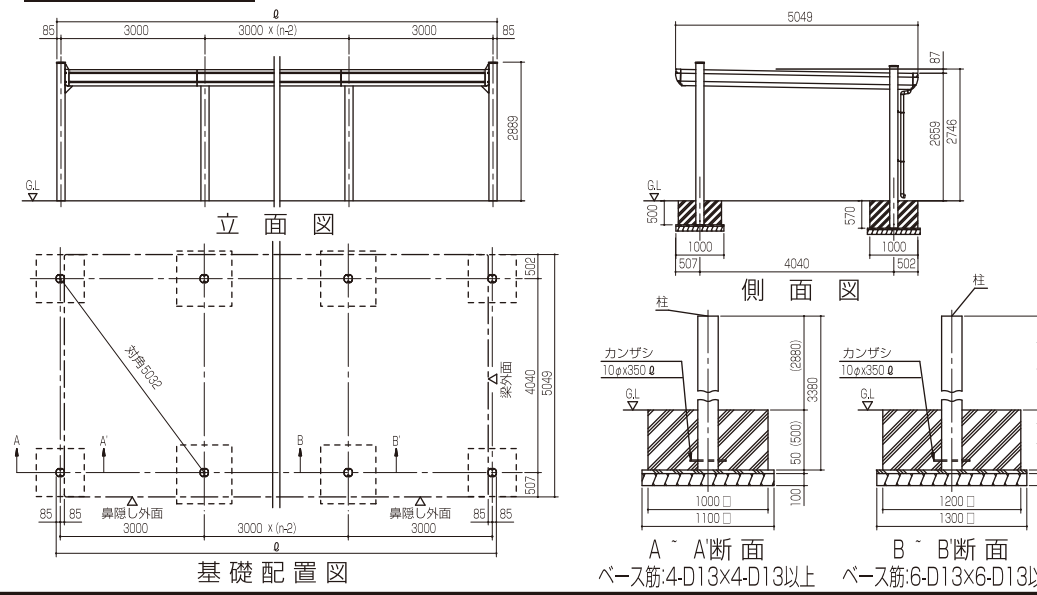
基礎図

ヨドカーポは図のような寸法になります。これに合わせて、柱の位置に穴を掘ります。

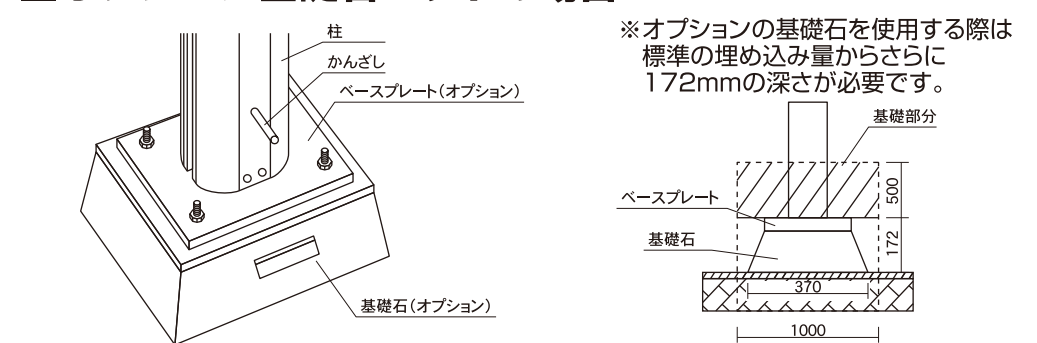
KDAG-3050



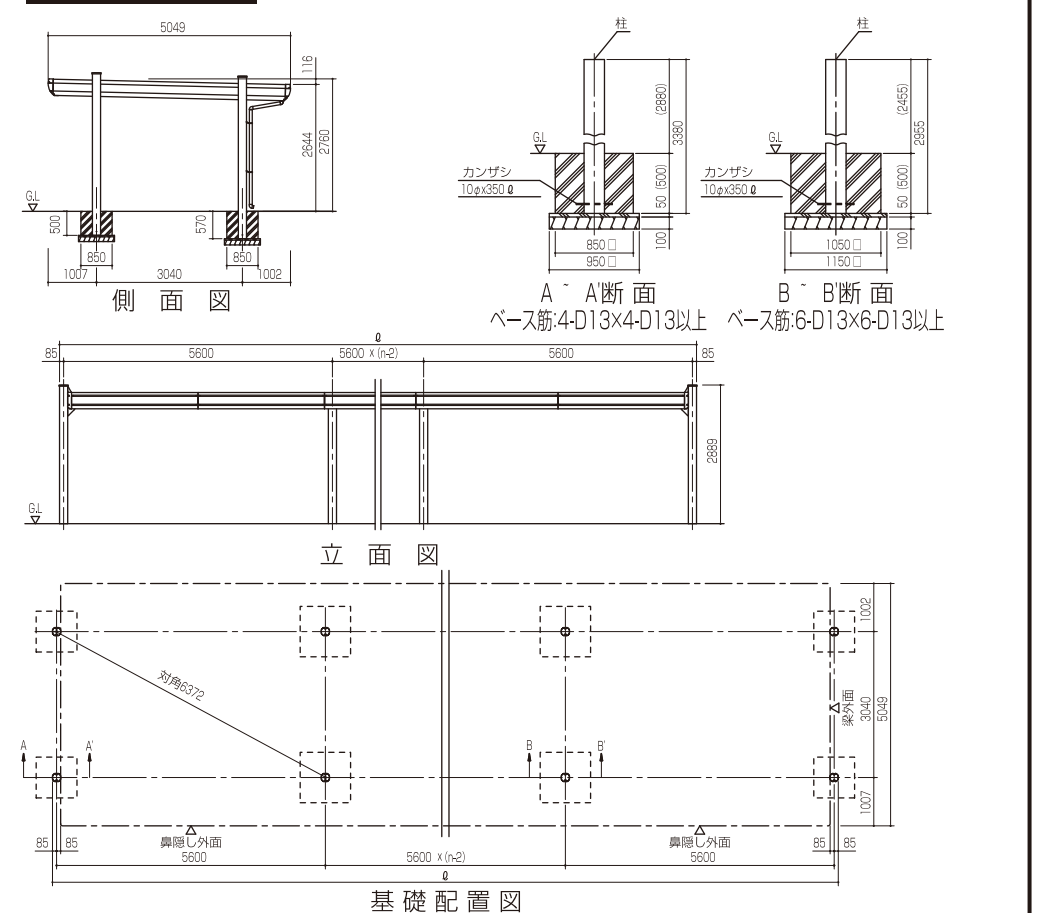
KDAU-3050



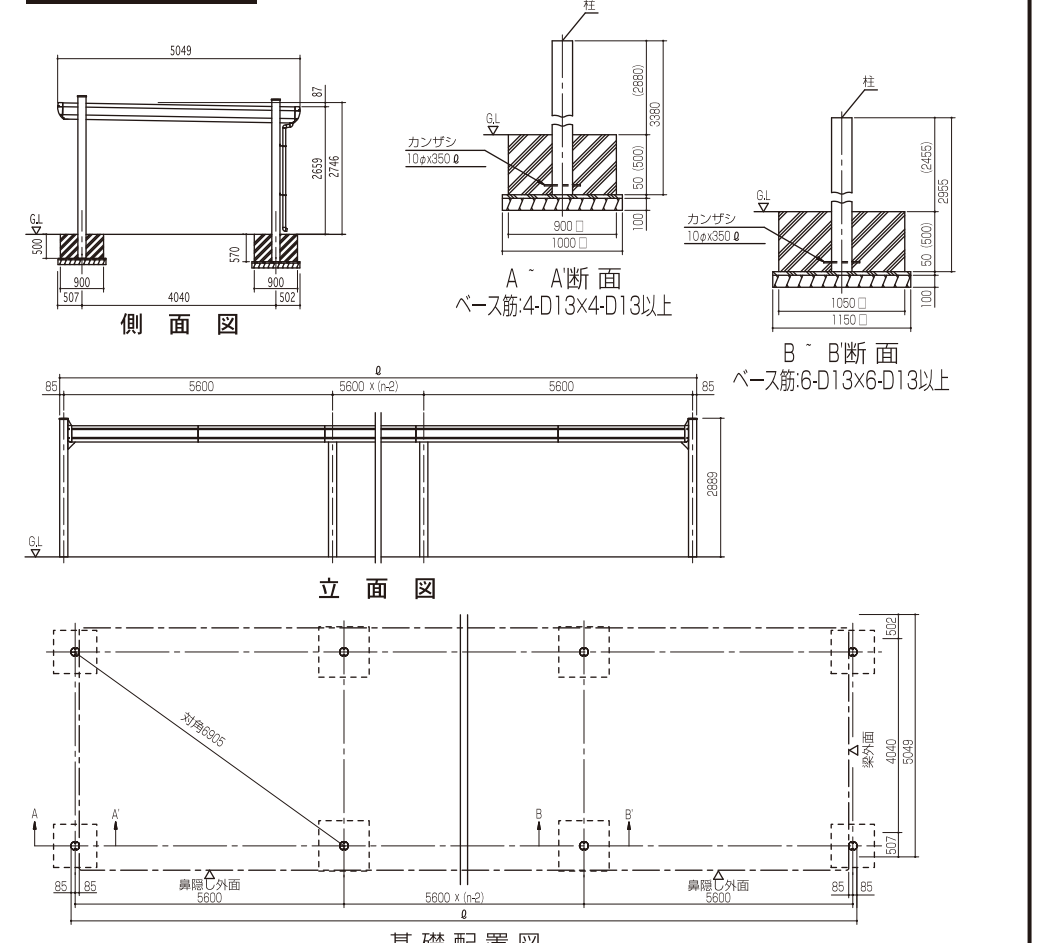
オプション基礎石セットの場合(例.KDAU-3050外柱)



KDAА-5650



KDAG-5650



KDAS-5650

