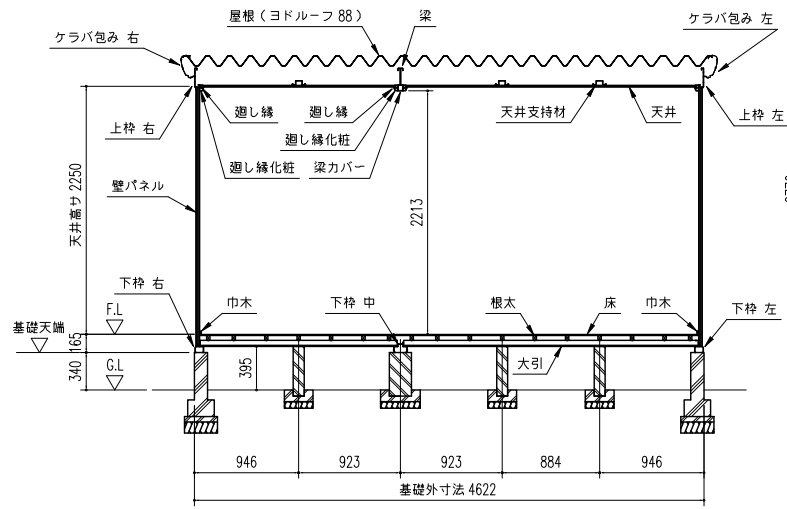
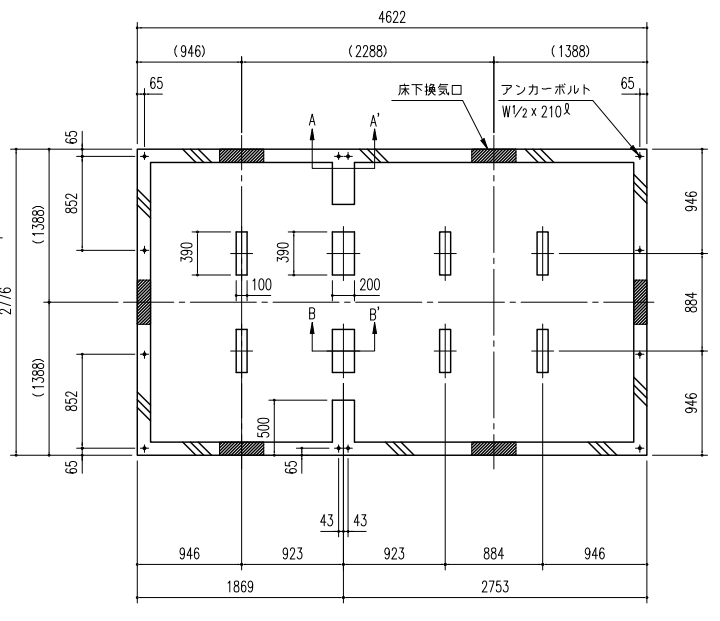


側面断面図 (S=1/50)



正面断面図 (S=1/50)



基礎図 (S=1/50)

構造耐力上主要な部分の部材

部材表	形状	板厚	使用材料	有効延長比
隅柱	⊖ 46.5 x 46.5	1.0+2.3mm	JIS G3322 塗装溶融55%アルミニウム-亜鉛合金めっき鋼板 CGLCC JIS G3312 塗装溶融55%アルミニウム-亜鉛合金めっき鋼板 CGCC	158
中柱	⊖ 61 x 46.5	1.0+2.3mm	JIS G3322 塗装溶融55%アルミニウム-亜鉛合金めっき鋼板 CGLCC JIS G3312 塗装溶融55%アルミニウム-亜鉛合金めっき鋼板 CGCC	156
上枠前	┌ 225 x 41	1.0mm	JIS G3322 塗装溶融55%アルミニウム-亜鉛合金めっき鋼板 CGLCC	-
上枠後	└ 170 x 41	1.2mm	JIS G3322 塗装溶融55%アルミニウム-亜鉛合金めっき鋼板 CGLCC	-
上枠左右	└ 170 x 41	1.0mm	JIS G3322 塗装溶融55%アルミニウム-亜鉛合金めっき鋼板 CGLCC	-
梁	┌ 166.5 x 24	2.3mm	溶融亜鉛めっき鋼板	-
ブレース	-	7.0φ	JIS G3101 一般用途圧延鋼材 SS400	-
ターンバックル	-	7.0φ用	JIS A5541 建築用ターンバックル STKM	-
アンカープレート	-	4.5mm	JIS G3101 一般用途圧延鋼材 SS400	-

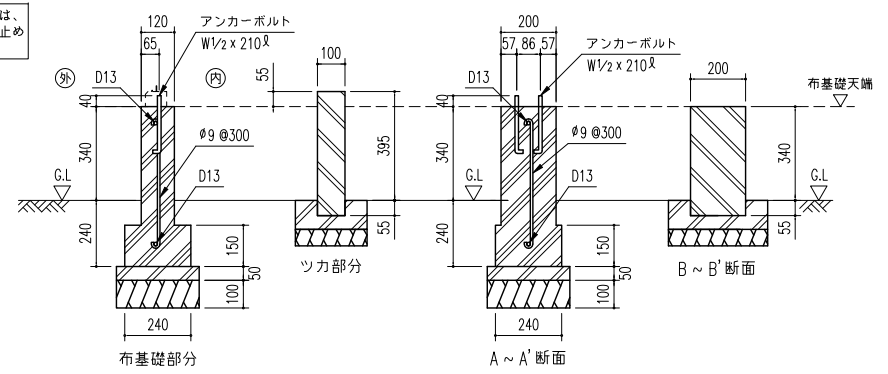
構造耐力上主要な部分以外の部材

部材表	形状	板厚	使用材料
屋根	ヨドルーフ88 4mm発泡ポリエレン貼り	0.5mm	JIS G3322 塗装溶融55%アルミニウム-亜鉛合金めっき鋼板 CGLCC
下枠	77 x 55	1.0mm	JIS G3322 塗装溶融55%アルミニウム-亜鉛合金めっき鋼板 CGLCC
大引	55 x 60	1.2mm	JIS G3322 塗装溶融55%アルミニウム-亜鉛合金めっき鋼板 CGLCC
根太	43 x 30	-	南洋材(アピトン)
床	-	12mm	化粧合板
壁 (内壁)	-	-	繊維板
壁 (芯材)	-	32mm	発泡ポリウレタンフォーム
壁 (外壁)	-	-	塗装溶融55%アルミニウム-亜鉛合金めっき鋼板(エンボス)
隅柱(間柱)	└ 44 x 27	1.2mm	JIS G3321 塗装溶融55%アルミニウム-亜鉛合金めっき鋼板 SGLCC
鼻隠し・トイ	-	0.6mm	JIS G3322 塗装溶融55%アルミニウム-亜鉛合金めっき鋼板 CGLCC
鼻隠しコーナ	-	-	< ASA樹脂 >
軒天	-	0.4mm	JIS G3322 塗装溶融55%アルミニウム-亜鉛合金めっき鋼板 CGLCC
天井	-	17mm	プリント合板 2.5mm 補強材 φ 14.5mm
壁トイ	60φ	-	塩ビ樹脂
表面	-	-	塗装溶融55%アルミニウム-亜鉛合金めっき鋼板(エンボス)
フラッシュド(芯材)	-	30mm	ペーパーハニカム
裏面	-	-	塗装溶融55%アルミニウム-亜鉛合金めっき鋼板(印刷鋼板)
挿出し	-	-	アルミサッシ
小窓	-	-	アルミサッシ

<参考>

- 基礎断面図 (S=1/20)
- (地耐力 50 kN/m² 以上, コンクリート設計基準強度 18 N/mm² 以上)
- 基準風速 34 m/s, 地表面粗度区分 III

アンカーボルトの止結は、ダブルナット等の戻り止めを施す事。



- 注1) 地耐力が 50 kN/m² 未満 (30 kN/m² 以上) の場合、底盤幅を 300mm とし、かつ補助筋を入れて下さい。
- 注2) 寒冷地の場合、凍結深度等を考慮し、実情にあわせて設計して下さい。
- 注3) その他現地の実情にあわせて設計して下さい。

名称	ヨドハウスDタイプ	株式会社 淀川製鋼所
機種名	YHD-75B型(7.5畳)	

YHD-75B型(7.5畳)
建築面積 12.35 m² (3.74 坪)