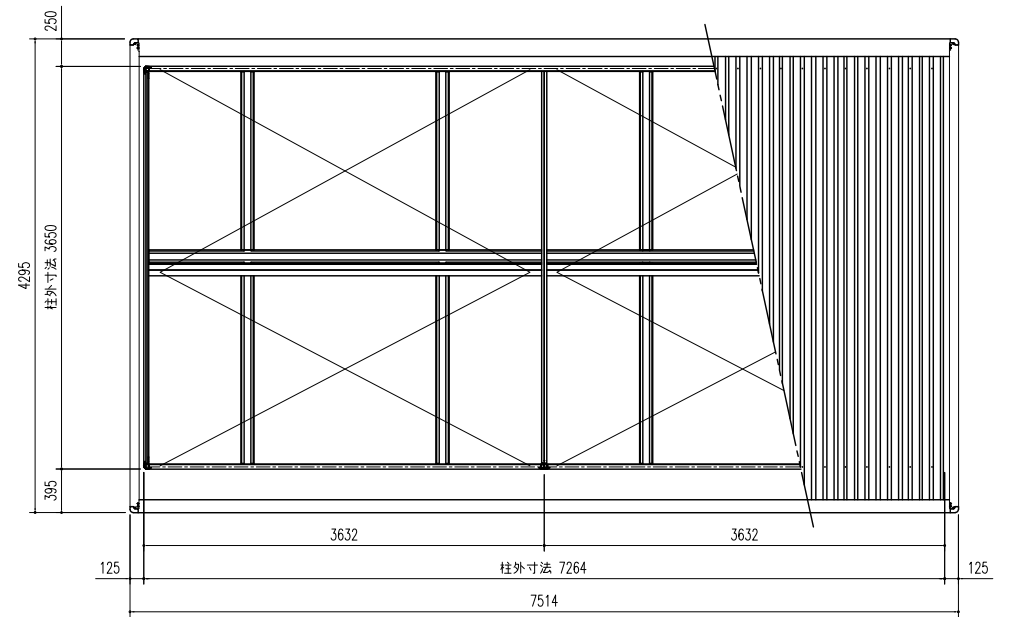
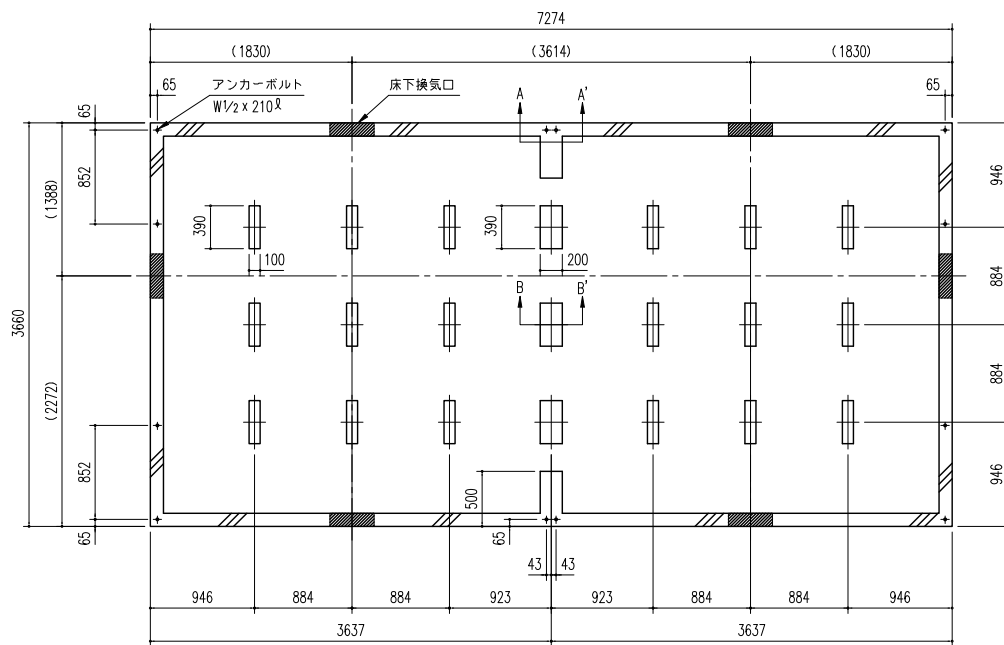


床伏図 (S=1/50)



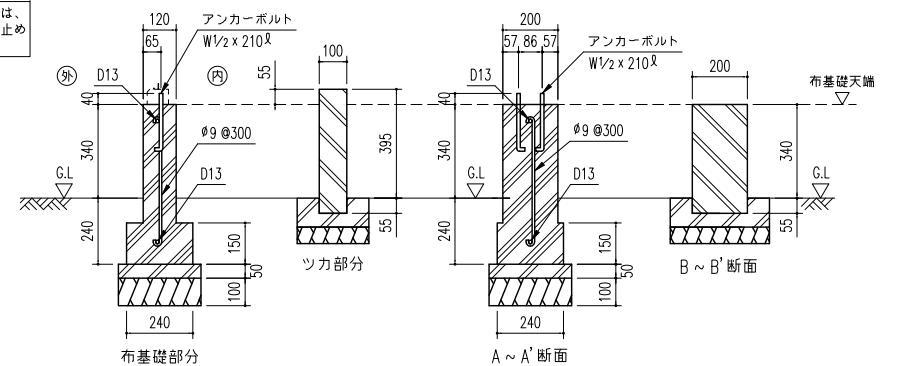
小屋伏せ図 (S=1/50)



基礎図 (S=1/50)

< 参考 >

- 基礎断面図 (S=1/20)
 (地耐力 50 kN/m² 以上, コンクリート設計基準強度 18 N/mm² 以上)
 (基準風速 34 m/s, 地表面粗度区分 III)



- 注1) 地耐力が 50 kN/m² 未満 (30 kN/m² 以上) の場合、底盤幅を 300mm とし、かつ補助筋を入れて下さい。
- 注2) 寒冷地の場合、凍結深度等を考慮し、実情にあわせて設計して下さい。
- 注3) その他現地の実情にあわせて設計して下さい。

名称	ヨドハウスDタイプ	株式会社 淀川製鋼所
機種名	YHD-160型(16量)	