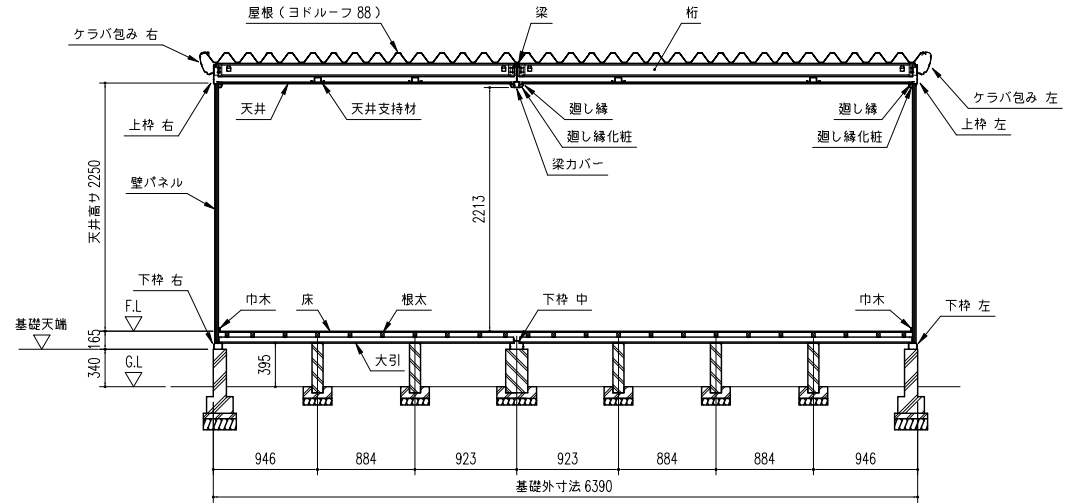


側面断面図 (S=1/50)



正面断面図 (S=1/50)

構造耐力上主要な部分の部材

部材表	形状	板厚	使用材料	有効長さ比
隅柱	⊖ 46.5 x 46.5	1.0+2.3mm	JIS G3322 塗装溶融55%アルミニウム-亜鉛合金めっき鋼板 CGLCC JIS G3312 塗装溶融55%アルミニウム-亜鉛合金めっき鋼板 CGCC	158
中柱	⊖ 61 x 46.5	1.0+2.3mm	JIS G3322 塗装溶融55%アルミニウム-亜鉛合金めっき鋼板 CGLCC JIS G3312 塗装溶融55%アルミニウム-亜鉛合金めっき鋼板 CGCC	156
上枠前	┌ 225 x 41	1.0mm	JIS G3322 塗装溶融55%アルミニウム-亜鉛合金めっき鋼板 CGLCC	-
上枠後	└ 170 x 41	1.2mm	JIS G3322 塗装溶融55%アルミニウム-亜鉛合金めっき鋼板 CGLCC	-
上枠左右	└ 170 x 41	1.0mm	JIS G3322 塗装溶融55%アルミニウム-亜鉛合金めっき鋼板 CGLCC	-
桁	┌ 115 x 52.5	2.3(1.0)mm	溶融亜鉛めっき鋼板 (JIS G3302 熱浸めっき鋼板 SGCC)	-
梁	┌ 166.5 x 24	2.3mm	溶融亜鉛めっき鋼板	-
ブレース	-	7.0φ	JIS G3101 一般構造用圧延鋼材 SS400	-
タンバックル	-	7.0φ用	JIS A5541 建築用タンバックル鋼板 STKM	-
アンカープレート	-	4.5mm	JIS G3101 一般構造用圧延鋼材 SS400	-

注1

構造耐力上主要な部分以外の部材

部材表	形状	板厚	使用材料
屋根	ヨドルーフ88 4mm発泡ポリウレタン貼り	0.5mm	JIS G3322 塗装溶融55%アルミニウム-亜鉛合金めっき鋼板 CGLCC
下枠	77 x 55	1.0mm	JIS G3322 塗装溶融55%アルミニウム-亜鉛合金めっき鋼板 CGLCC
大引	55 x 60	1.2mm	JIS G3322 塗装溶融55%アルミニウム-亜鉛合金めっき鋼板 CGLCC
根太	43 x 30	-	南洋材 (アビトン)
床	-	12mm	化粧合板
壁 (内壁)	-	-	繊維板
壁 (芯材)	-	32mm	発泡ポリウレタンフォーム
壁 (外壁)	-	-	塗装溶融55%アルミニウム-亜鉛合金めっき鋼板 (エンボス)
廻り縁 (廻柱)	┌ 44 x 27	1.2mm	JIS G3321 塗装溶融55%アルミニウム-亜鉛合金めっき鋼板 SGCC
鼻隠し・トイ	-	0.6mm	JIS G3322 塗装溶融55%アルミニウム-亜鉛合金めっき鋼板 CGLCC
鼻隠しコーナー	-	-	< ASA樹脂 >
軒天	-	0.4mm	JIS G3322 塗装溶融55%アルミニウム-亜鉛合金めっき鋼板 CGLCC
天井	-	17mm	プリント合板 2.5mm 補強材 14.5mm
壁トイ	60φ	-	塩ビ樹脂
表面	-	-	塗装溶融55%アルミニウム-亜鉛合金めっき鋼板 (エンボス)
フラッシュド (芯材)	-	30mm	ペーパーハニカム
裏面	-	-	塗装溶融55%アルミニウム-亜鉛合金めっき鋼板 (印刷鋼板)
挿出し	-	-	アルミサッシ
小窓	-	-	アルミサッシ

注1
上枠後、桁の()内は、2700mm
(壁パネル3枚分)以下の間口の板厚を示す。

YHD - 140B 型 (14畳)
建築面積 22.73m² (6.89坪)

名称	ヨドハウスDタイプ	株式会社 遠川製鋼所
	機種名 YHD - 140B 型 (14畳)	