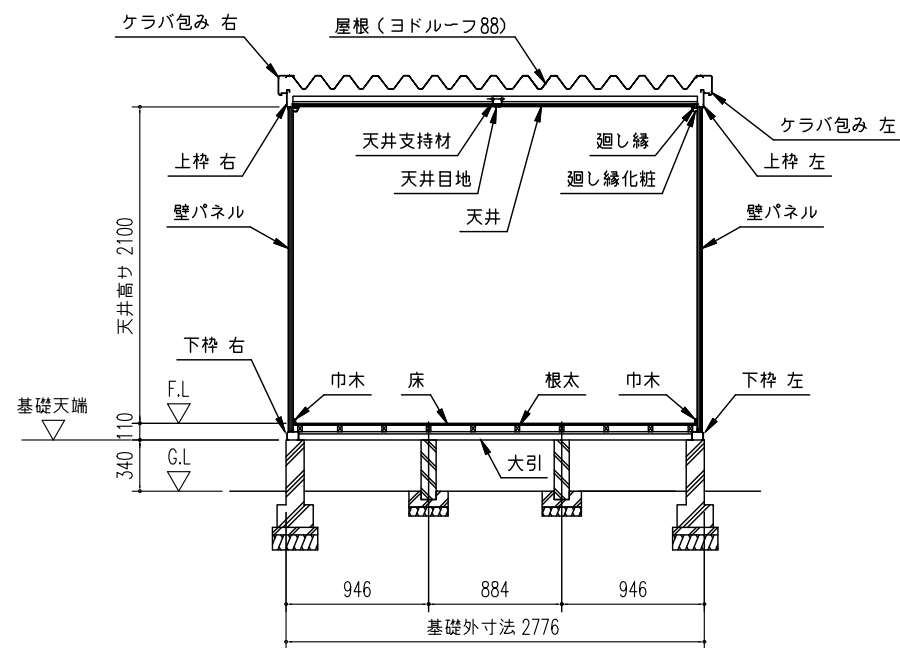
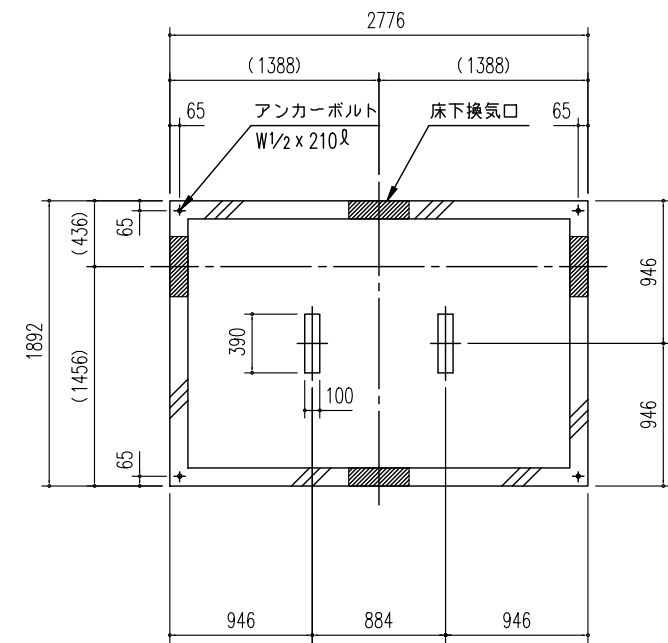


側面断面図 (S=1/50)



正面断面図 (S=1/50)

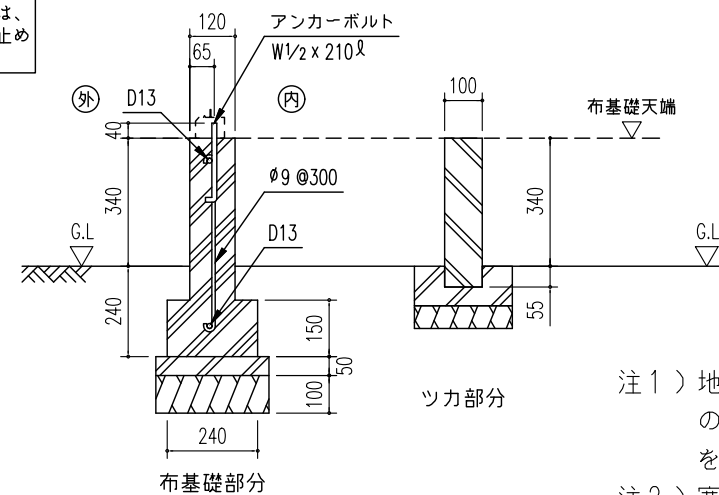


前  
基礎図 (S=1/50)

< 参考 >

- 基礎断面図 (S=1/20)  
(地耐力 50 kN/m<sup>2</sup> 以上、コンクリート設計基準強度 18 N/mm<sup>2</sup> 以上)  
(基準風速 34 m/s、地表面粗度区分 III)

アンカーボルトの止結は、ダブルナット等の戻り止めを施す事。



- 注1) 地耐力が 50 kN/m<sup>2</sup> 未満 (30 kN/m<sup>2</sup> 以上) の場合、底盤幅を 300mm とし、かつ補助筋を入れて下さい。
- 注2) 寒冷地の場合、凍結深度等を考慮し、実情にあわせて設計して下さい。
- 注3) その他現地の実情にあわせて設計して下さい。

構造耐力上主要な部分の部材

部材表	形状	板厚	使用材料	有効延長比
隅柱	46.5 x 46.5	1.0+2.3mm	JIS G3322 塗装溶融55%アルミニウム-亜鉛合金めっき鋼板 CGLCC JIS G3312 塗装溶融55%アルミニウム-亜鉛合金めっき鋼板 CGCC	158
上枠前	140 x 41	1.0mm	JIS G3322 塗装溶融55%アルミニウム-亜鉛合金めっき鋼板 CGLCC	-
上枠後	85 x 41	1.0mm	JIS G3322 塗装溶融55%アルミニウム-亜鉛合金めっき鋼板 CGLCC	-
上枠左右	85 x 41	1.0mm	JIS G3322 塗装溶融55%アルミニウム-亜鉛合金めっき鋼板 CGLCC	-
ブレース	-	7.0φ	JIS G3101 一般構造用圧延鋼材 SS400	-
ターンバックル	-	7.0φ用	JIS A5541 建築用ターンバックル鋼 STKM	-
アンカープレート	-	4.5mm	JIS G3101 一般構造用圧延鋼材 SS400	-

構造耐力上主要な部分以外の部材

部材表	形状	板厚	使用材料
屋根	ヨドルーフ88 4mm発泡ポリエチレン貼り	0.5mm	JIS G3322 塗装溶融55%アルミニウム-亜鉛合金めっき鋼板 CGLCC
下枠	77 x 55	1.0mm	JIS G3322 塗装溶融55%アルミニウム-亜鉛合金めっき鋼板 CGLCC
大引	55 x 60	1.2mm	JIS G3322 塗装溶融55%アルミニウム-亜鉛合金めっき鋼板 CGLCC
根太	43 x 30	-	南洋材 (アビトン)
床	-	12mm	パーティクルボード
壁 (内壁)	-	-	繊維板
壁 (芯材)	-	32mm	発泡ポリウレタンフォーム
壁 (外壁)	-	-	塗装溶融55%アルミニウム-亜鉛合金めっき鋼板 (エンボス)
隅柱 (間柱)	44 x 27	1.2mm	JIS G3321 溶融55%アルミニウム-亜鉛合金めっき鋼板 SGLCC
鼻隠し・トイ	-	0.6mm	JIS G3322 塗装溶融55%アルミニウム-亜鉛合金めっき鋼板 CGLCC
鼻隠しコーナー	-	-	< ASA樹脂 >
天井	-	16.5mm	プリント合板 2.5mm 補強材 14mm
壁トイ	60φ	-	塩ビ樹脂
表面 (フラッシュア)	-	30mm	塗装溶融55%アルミニウム-亜鉛合金めっき鋼板 (エンボス)
裏面 (裏面)	-	-	ペーパーハニカム
小窓	-	-	アルミサッシ

YHN-30 型 (3 畳)  
建築面積 4.95 m<sup>2</sup> (1.50 坪)

名称	ヨドハウス Nタイプ
機種名	YHN-30 型 (3 畳)

株式会社 冠川製鋼所