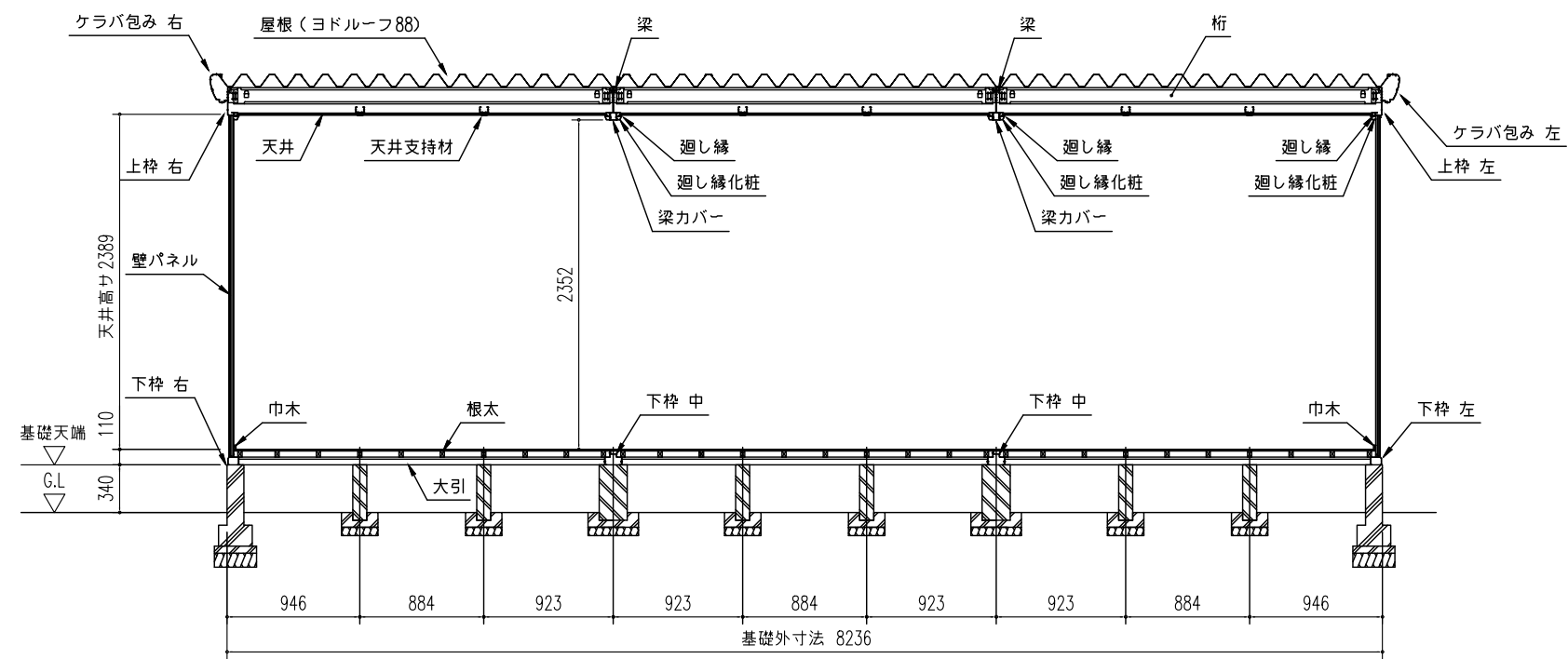


側面断面図 (S=1/50)



正面断面図 (S=1/50)

構造耐力上主要な部分の部材

部材表	形状	板厚	使用材料	有効端長比
隅柱	⊖ 46.5 x 46.5	1.0+2.3mm	JIS G3322 塗装溶融55%アルミニウム-亜鉛合金めっき鋼板 CGLCC JIS G3312 塗装溶融めっき鋼板 CGCC	158
中柱	⊖ 61 x 46.5	1.0+2.3mm	JIS G3322 塗装溶融55%アルミニウム-亜鉛合金めっき鋼板 CGLCC JIS G3312 塗装溶融めっき鋼板 CGCC	156
上枠前	┌ 225 x 41	1.0mm	JIS G3322 塗装溶融55%アルミニウム-亜鉛合金めっき鋼板 CGLCC	-
上枠後	└ 170 x 41	1.2mm	JIS G3322 塗装溶融55%アルミニウム-亜鉛合金めっき鋼板 CGLCC	-
上枠左右	┌ 170 x 41	1.0mm	JIS G3322 塗装溶融55%アルミニウム-亜鉛合金めっき鋼板 CGLCC	-
桁	┌ 115 x 52.5	1.6mm	JIS G3302 溶融めっき鋼板 SGCC	-
梁	┌ 166.5 x 24	2.3mm	溶融亜鉛めっき鋼板	-
ブレース	-	7.0φ	JIS G3101 一般構造用圧延鋼材 SS400	-
ターンバックル	-	7.0φ用	JIS A5541 建築用ターンバックル鋼 STKM	-
アンカープレート	-	4.5mm	JIS G3101 一般構造用圧延鋼材 SS400	-

構造耐力上主要な部分以外の部材

部材表	形状	板厚	使用材料
屋根	ヨドルーフ 88 4mm発泡ポリエチレン貼り	0.5mm	JIS G3322 塗装溶融55%アルミニウム-亜鉛合金めっき鋼板 CGLCC
下枠	77 x 55	1.0mm	JIS G3322 塗装溶融55%アルミニウム-亜鉛合金めっき鋼板 CGLCC
大引	55 x 60	1.2mm	JIS G3322 塗装溶融55%アルミニウム-亜鉛合金めっき鋼板 CGLCC
根太	43 x 30	-	南洋材 (アビトン)
床	-	12mm	化粧合板
壁	(内壁)	-	繊維板
	(芯材)	-	発泡ポリウレタンフォーム
	(外壁)	-	塗装溶融55%アルミニウム-亜鉛合金めっき鋼板 (エンボス)
	(間柱)	┌ 44 x 27	1.2mm
鼻隠し・トイ	-	0.6mm	JIS G3322 塗装溶融55%アルミニウム-亜鉛合金めっき鋼板 CGLCC
鼻隠しコーナー	-	-	< ASA樹脂 >
軒天	-	0.4mm	JIS G3322 塗装溶融55%アルミニウム-亜鉛合金めっき鋼板 CGLCC
天井	-	15mm	ロックワール吸音板
壁トイ	60φ	-	塩ビ樹脂
引戸	-	-	アルミサッシ
小窓	-	-	アルミサッシ

YHF - 4520 型 (18畳)
建築面積 29.36㎡ (8.90坪)

名称	ヨドハウス Fタイプ	株式会社 滝川製鋼所
機種名	YHF - 4520 型 (18畳)	