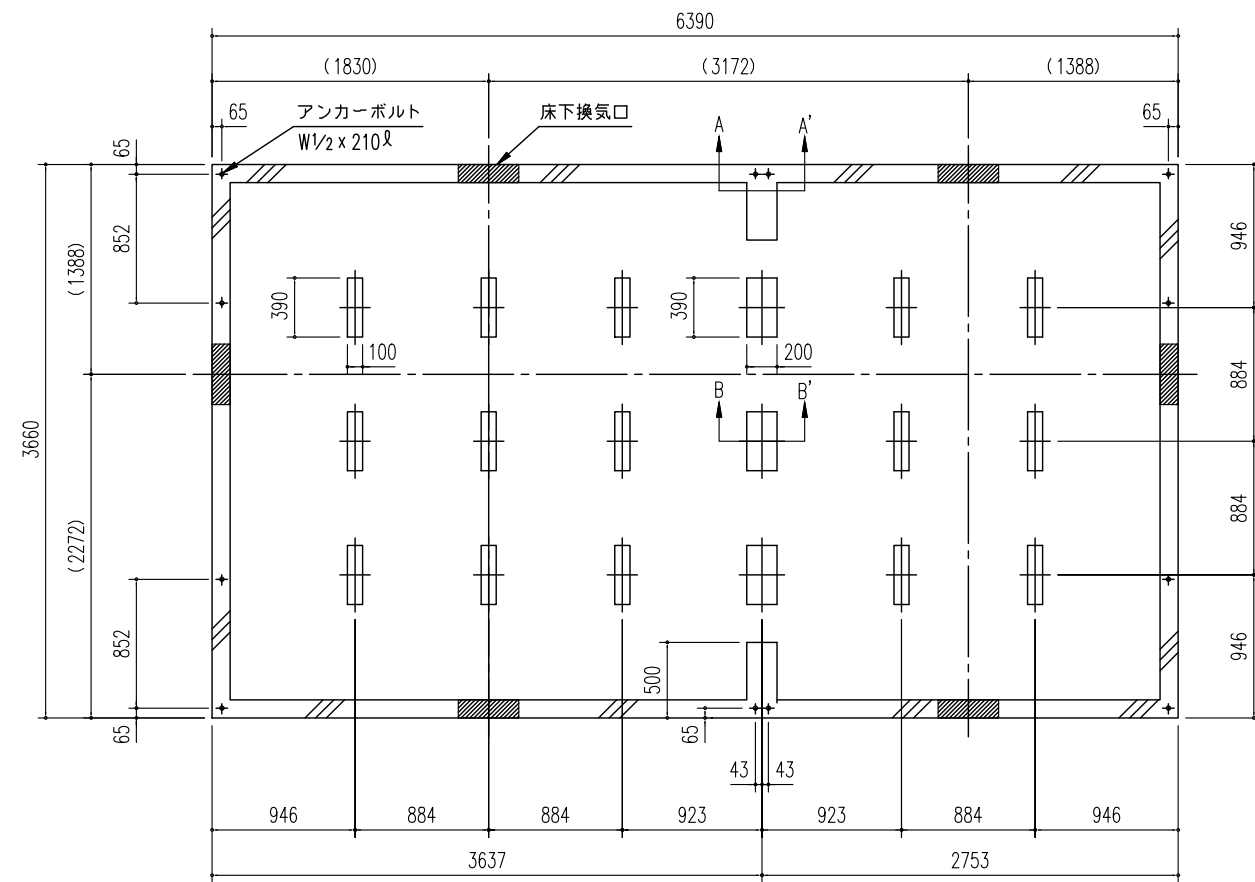
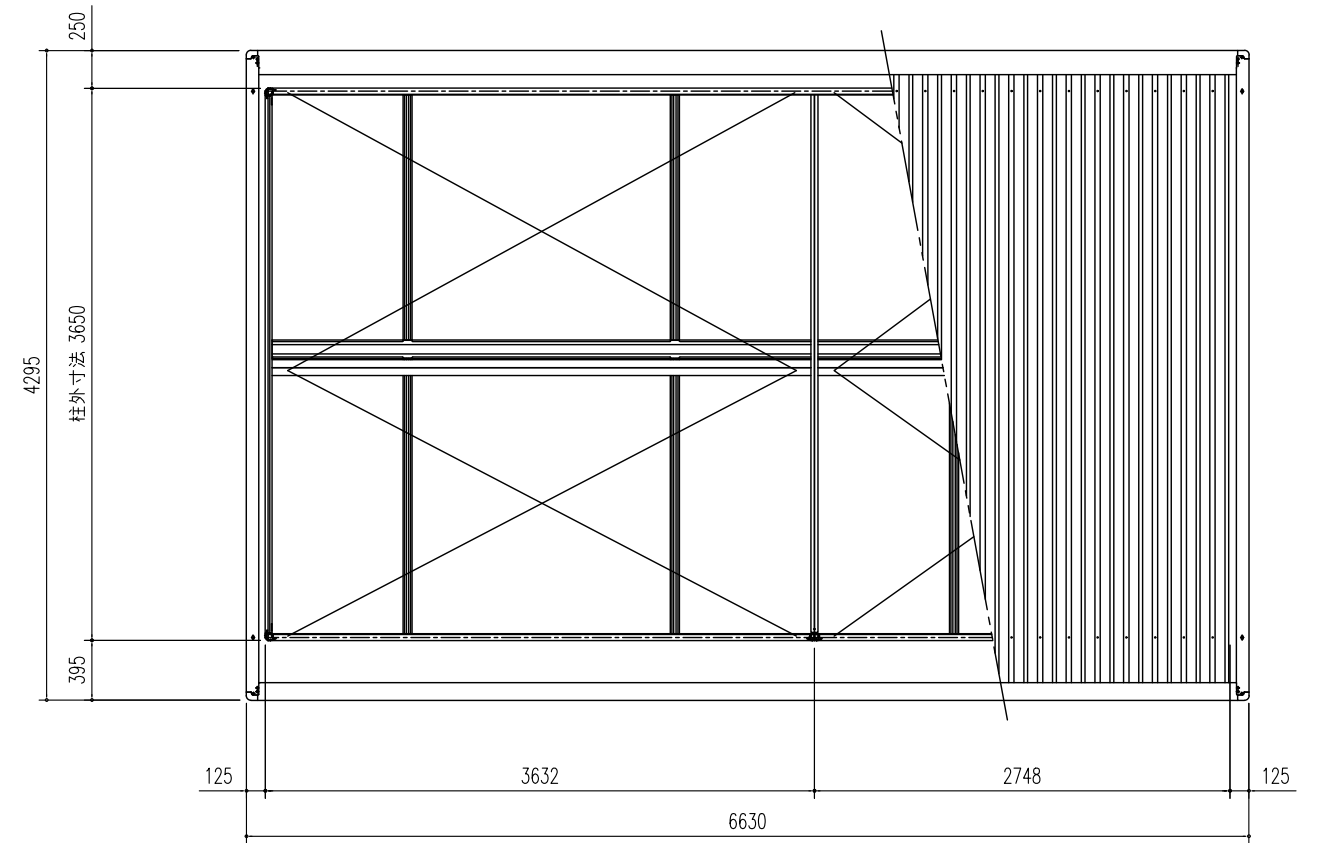


前
床伏図 (S=1/50)



前
基礎図 (S=1/50)

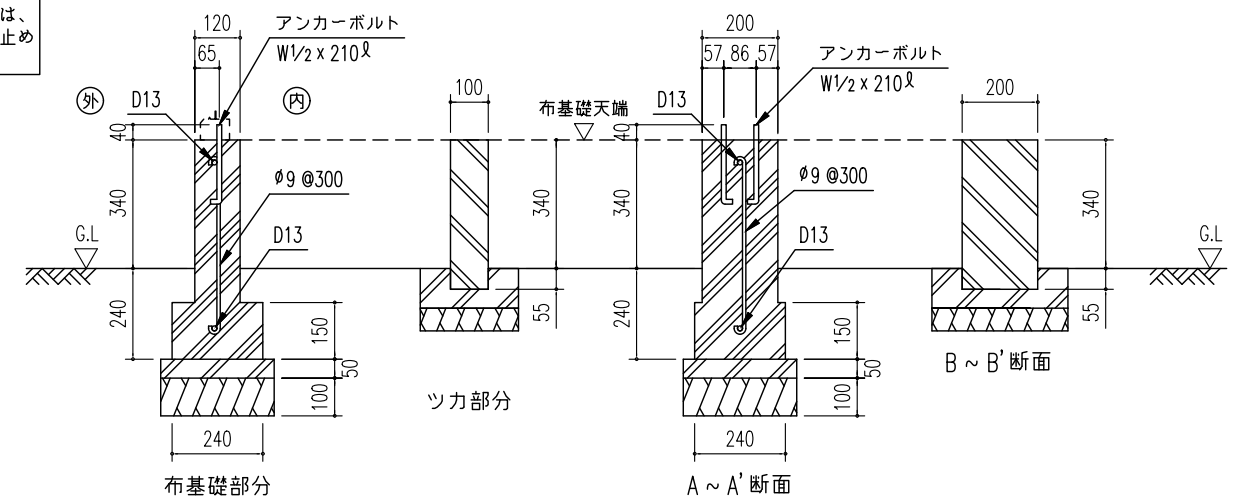


前
小屋伏せ図 (S=1/50)

<参考>

- 基礎断面図 (S = 1/20)
(地耐力 50 kN/m² 以上, コンクリート設計基準強度 18 N/mm² 以上)
基準風速 34 m/s, 地表面粗度区分 III

アンカーボルトの止結は、ダブルナット等の戻り止めを施す事。



- 注1) 地耐力が 50 kN/m² 未満 (30 kN/m² 以上) の場合、底盤幅を 300mm とし、かつ補助筋を入れて下さい。
- 注2) 寒冷地の場合、凍結深度等を考慮し、実情にあわせて設計して下さい。
- 注3) その他現地の実情にあわせて設計して下さい。

名称	ヨドハウスFタイプ	株式会社 淀川製鋼所
機種名	YHF - 3520 型 (14畳)	