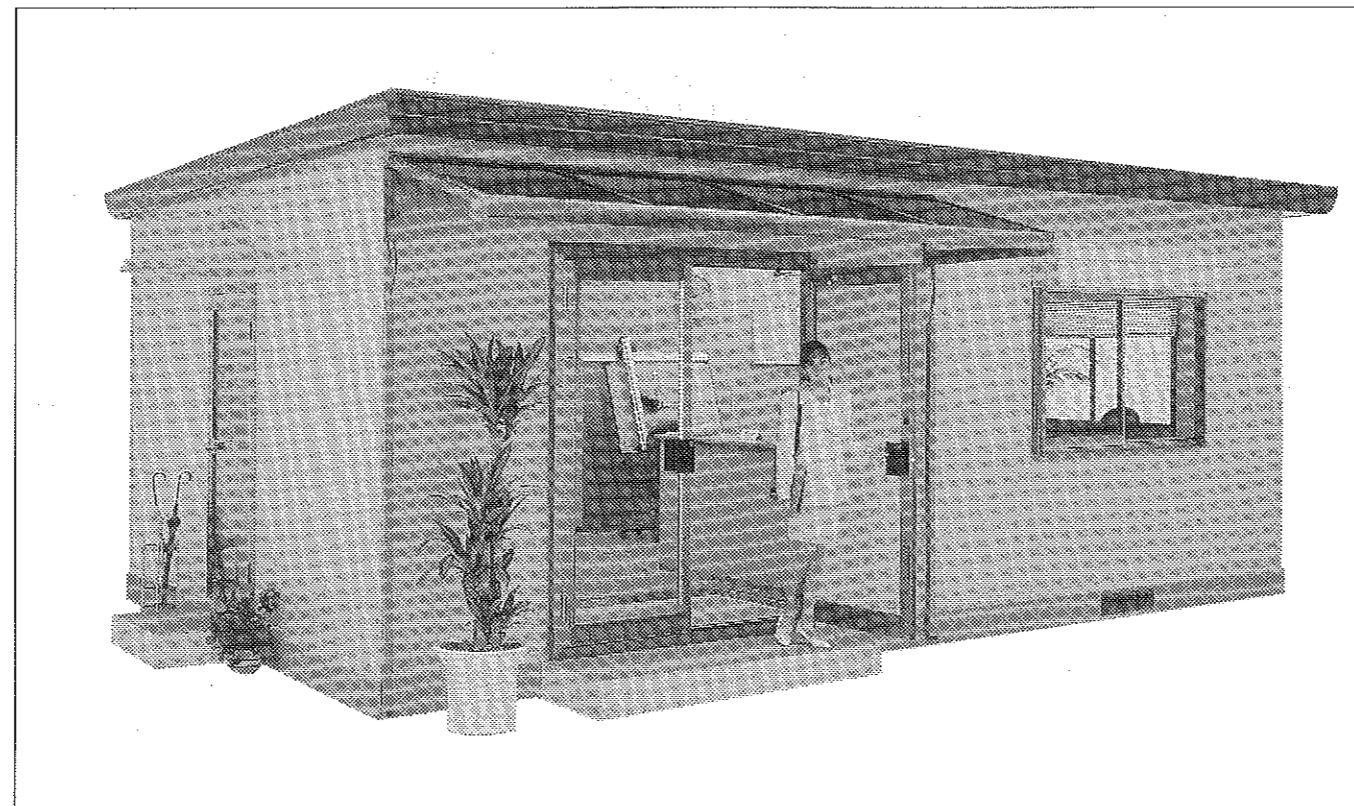


# ヨドハウスF・D

## 組立説明書

- 組立前によく読んで下さい●
- 屋上には設置しないで下さい●
- 電気工事は、必ず最寄りの電気工事店に依頼して下さい●



YHF-4025 (20畳)  
(オプション付)





# ヨドハウスD梱包組合せ表 (標準仕様)

## ①本体

梱包名	梱包番号	ドア1、掃出し1、小窓1										ドア1、掃出し2、小窓2																		
		60	S60	75		S75		80	S80	90	S90	100		S100		105		S105		120	S120	120W	S120W	140		S140	160	S160	180	S180
				A	B	A	B					A	B	A	B	A	B	A	B											
部 品	MH5-0101			1	1	1	1			1	1																			
	MH5-0102	1	1																											
	MH5-0103											1	1	1	1	1	1	1	1	1	1	1	1			1		1	1	
	MH5-0105							1	1															1	1		1	1	1	
	MH5-0151			1	1	1	1																							
	MH5-0152											1	1	1	1											2		1		
	MH5-0153										1	1																		
	MH5-0154															1	1	1	1											
MH5-0155																				1	1			1	1		1	2	2	
MH5-0157																										1				
柱	MH5-0221	1	1	1	1	1	1	1	1	1	1	1	1	1	1	1	1	1	1	1	1	1	1	1	1	1	1	1	1	
	MH5-0271			1	1	1	1			1	1	1	1	1	1	1	1	1	1	1	1	1	1	1	1	1	2	1	2	2
前後材	MH5-0301			1	1	1	1					1	1	1	1											2	1	2	2	
	MH5-0302			1	1	1	1			2	2	1	1	1	1	1	1	1	1	2	2			1	1	1	2	3	3	
左右材	MH5-0303	1	1					1	1													2	2	1	1		2			
	MH5-0401	1	1	1	1	1	1			1	1	1	1	1						1	1			1	1	1	1	1	1	
梁	MH5-0501			1	1	1	1			1	1					1	1	1	1			1	1			1	1	1	1	
	MH5-0502											1	1	1	1						1	1			1	1	2	1	2	2
桁	MH5-0601					2	2					1	1	3	3										6		3			
	MH5-0602					2	2			4	4	1	1	3	3				2	2	2	6		1	1	3	2	6	3	9
	MH5-0603		2					1	3										2	2			4	1	1		2			
軒 天	MH5-0701			1	1	1	1					1	1	1	1										1			1	1	
	MH5-0702	1	1					1	1	1	1					1	1	1	1	1	1	1	1	1	1	1	1	1		
	MH5-0703			1	1	1	1			1	1	1	1	1	1										2		2			
	MH5-0704															1	1	1	1					1	1			2	2	
	MH5-0705																						1	1			1			
ケラバ包み	MH5-0801	1	1	1	1	1	1			1	1				1	1	1	1					1	1	1	1	1	1	1	
	MH5-0802							1	1			1	1	1	1						1	1			1	1	1	1	1	
鼻隠し・トイ	MH5-0901					1	1							1	1										1		1			
	MH5-0902			1		1				1	1	1	1	1		1	1	1	1	1	1	1	1	1	1	1	1	1	1	
	MH5-0951	1	1			1						1		1										1		1		1		
	MH5-0952				1		1			1	1		1	1	1	1				1	1			1	1	1	1	2	2	
	MH5-0953									1	1		1	1	1	1				1	1			1	1	1	1	1	2	2
配線部品	MH5-1021	1	1	2	2	2	2	1	1	2	2	2	2	2	2	2	2	2	2	2	2	2	2	2	2	2	3	2	3	3
屋 根	MH5-1103	7	7	8	8	8	8			10	10				12	12	12	12												
	MH5-1102							7	7			8	8	8	8						10	10			12	12	12	13	13	
壁パネル	MH5-1221	6	6	6	6	6	6	8	8	4	4	4	4	4	4	6	6	6	6	6	6	8	8	8	8	6	10	4	6	6
	MH5-1222	1	1	1	1	1	1	1	1	1	1	1	1	1	1	1	1	1	1	1	1	1	1	1	1	1	1	1	1	1
	MH5-1223		1			1	1			1	1			1	1					1	1			1	1		1		1	1
ブレードパネル	MH5-1224																											4	4	4
コンセントパネル	MH5-1225	1	1	2	2	2	2	1	1	2	2	2	2	2	2	2	2	2	2	2	2	2	2	2	2	2	3	2	3	3
スイッチパネル	MH5-1226	1	1	2	2	2	2	1	1	2	2	2	2	2	2	2	2	2	2	2	2	2	2	2	2	2	3	2	3	3
小窓上パネル	MH5-1321	1	1	1	1	1	1	1	1	2	2	2	2	2	2	2	2	2	2	2	2	2	2	2	2	2	2	2	2	2
小窓下パネル	MH5-1322	1	1	1	1	1	1	1	1	2	2	2	2	2	2	2	2	2	2	2	2	2	2	2	2	2	2	2	2	2
小窓取付枠	MH5-1421	1	1	1	1	1	1	1	1	2	2	2	2	2	2	2	2	2	2	2	2	2	2	2	2	2	2	2	2	2
小窓サッシ	MH6-1521	1	1	1	1	1	1	1	1	2	2	2	2	2	2	2	2	2	2	2	2	2	2	2	2	2	2	2	2	2
小窓サッシ障子	MH6-1621	1	1	1	1	1	1	1	1	2	2	2	2	2	2	2	2	2	2	2	2	2	2	2	2	2	2	2	2	2
掃出し上パネル	MH5-1323	1	1	1	1	1	1	1	1	2	2	2	2	2	2	2	2	2	2	2	2	2	2	2	2	2	2	2	2	2
掃出し取付枠	MH5-1422	1	1	1	1	1	1	1	1	2	2	2	2	2	2	2	2	2	2	2	2	2	2	2	2	2	2	2	2	2
掃出しサッシ枠	MH6-1522	1	1	1	1	1	1	1	1	2	2	2	2	2	2	2	2	2	2	2	2	2	2	2	2	2	2	2	2	2
掃出し障子	MH6-1622	1	1	1	1	1	1	1	1	2	2	2	2	2	2	2	2	2	2	2	2	2	2	2	2	2	2	2	2	2
	MH6-1623	1	1	1	1	1	1	1	1	2	2	2	2	2	2	2	2	2	2	2	2	2	2	2	2	2	2	2	2	2
ドアパネル	MH5-1324	1	1	1	1	1	1	1	1	1	1	1	1	1	1	1	1	1	1	1	1	1	1	1	1	1	1	1	1	1
ドア取付枠	MH5-1423	1	1	1	1	1	1	1	1	1	1	1	1	1	1	1	1	1	1	1	1	1	1	1	1	1	1	1	1	1
ドアサッシ	MH5-1523	1	1	1	1	1	1	1	1	1	1	1	1	1	1	1	1	1	1	1	1	1	1	1	1	1	1	1	1	1
ドア本体	MH5-1624	1	1	1	1	1	1	1	1	1	1	1	1	1	1	1	1	1	1	1	1	1	1	1	1	1	1	1	1	1
ドアクローザ	MH5-1613	1	1	1	1	1	1	1	1	1	1	1	1	1	1	1	1	1	1	1	1	1	1	1	1	1	1	1	1	1
ブレース	MH5-1801			1	1	1	1																							
	MH5-1802			1	1	1	1			2	2					1	1	1	1											
	MH5-1803															1	1						2	2						
	MH5-1804												1	1	1	1											2		1	
	MH5-1805												1	1	1	1									1	1	1		2	3
MH5-1806																								1	1					
合 計		39	41	51	51	55	55	42	44	61	65	51	61	65	65	65	65	69	69	65	65	68	68	69	69	84	72	87	85	81

②天井

梱包名	梱包番号	60	S60	75	S75	80	S80	90	S90	100	S100	105	S105	120	S120	120W	S120W	140	S140	160	S160	180	S180	
天井支持材	MH5-1921			1	1																			
	MH5-1922	1	1	1	1			2	2			2	2			2	2							
	MH5-1923									1	1								2		1			
	MH5-1924					1	1			1	1			2	2			2	1	2	2	3	3	
照明取付材	MH5-2021			1	1			2	2	1	1	1	1	2	2			1	1	2	2	3	3	
	MH5-2022	1	1			1	1					1	1			2	2	1		2				
天井	MH5-2221			1	1																			
	MH5-2222									1	1								2		1			
	MH5-2223			1	1			2	2			1	1											
	MH5-2224									1	1			2	2			1	1		2	3	3	
	MH5-2226	1	1									1	1			2	2	1	1		2	3	3	
MH5-2227					1	1											1		2					
合計		3	3	5	5	3	3	6	6	5	5	6	6	6	6	6	6	6	7	6	8	9	9	

③床組及び床

梱包名	梱包番号	60	S60	75	S75	80	S80	90	S90	100	S100	105	S105	120	S120	120W	S120W	140	S140	160	S160	180	S180	
根太	MH5-2301	1	1									1	1			2	2							
	MH5-2302			1	1																			
	MH5-2303	1	1	1	1			2	2			2	2			2	2							
	MH5-2304					1	1												1		2			
	MH5-2305										1	1							2		1			
	MH5-2306					1	1				1	1			2	2			2	1	2	2	3	3
大引	MH5-2421			1	1					1	1								2		1			
	MH5-2422							2	2			1	1											
	MH5-2423			1	1																			
	MH5-2424									1	1			2	2				1	1		2	3	3
	MH5-2426	1	1									1	1			2	2							
塩ビオーバーレイフロア	MH5-2427					1	1											1		2				
	MH5-2621			1	1			2	2	1	1	1	1	2	2			1	1		2	3	3	
	MH5-2622																							
	MH5-2623	1	1			1	1					1	1			2	2		1		2			
	MH5-2624			2	2			4	4	3	3	2	2	6	6			3	3	6	3	6	9	9
	MH5-2625			2	2			3	3			2	2	6	6	4	4	3	3	6	6	9	9	
巾木	MH5-2626	2	2			3	3					2	2			4	4	3		6				
	MH5-2501			1	1																			
	MH5-2502			1	1			2	2	1	1	1	1						2		1			
	MH5-2503	1	1							1	1	1	1	2	2	2	2	1	1		2	3	3	
	MH5-2504					1	1												1		2			
MH5-2505																								
合計		7	7	12	12	8	8	14	14	14	14	13	13	14	14	14	14	15	21	16	21	21	21	21

④連結部

梱包名	梱包番号	60	S60	75	S75	80	S80	90	S90	100	S100	105	S105	120	S120	120W	S120W	140	S140	160	S160	180	S180	
中柱化粧	MH5-3021			1	1			1	1	1	1	1	1	1	1	1	1	1	2	1	2	2	2	
連結部床化粧	MH5-3121			1	1			1	1			1	1			1	1		2	1	2	2	2	
	MH5-3122									1	1			1	1				1	2	1	2	2	2
合計				2	2			2	2	2	2	2	2	2	2	2	2	2	4	2	4	4	4	

ヨドハウスF・D梱包内訳表 (標準仕様)

梱包名	梱包番号	使用機種	部材名称	数量
部品	MH5-0101	D・F	アンカープレート	4
			下枠固定金具	4
			パネル受フレーム 88-I	8
			端パネル受フレーム A	4
			端パネル受フレーム D 右	2
			端パネル受フレーム D 左	2
			端パネル受フレーム D-S 右	2
			端パネル受フレーム D-S 左	2
			換気面戸 D	14
			水上面戸 88	15
			壁取付金具 A	4
			壁取付金具 D	4
			ブレースドパネル取付金具 A	4
			ブレースドパネル取付金具 B	4
			鼻隠し取付金具	2
			軒ドイ受金具	5
			野縁受金具	2
			天井支持材取付金具	4
			アンカーボルトセット $\phi=210$	8
			シリコンコーキング材 (クリアー)	1
	組立説明書・取扱説明書	各1		
	壁補修シール D	1		
	銘板	1		
	ボルトセット MH5-0101	1式		
	MH5-0102	D・F	アンカープレート	4
			下枠固定金具	4
			パネル受フレーム 88-I	12
			端パネル受フレーム D 右	2
			端パネル受フレーム D 左	2
			端パネル受フレーム D-S 右	2
			端パネル受フレーム D-S 左	2
			換気面戸 D	18
			水上面戸 88	19
			壁取付金具 A	4
			壁取付金具 B	2
			壁取付金具 D	4
			ブレースドパネル取付金具 A	4
			ブレースドパネル取付金具 B	4
			鼻隠し取付金具	2
			軒ドイ受金具	6
野縁受金具			2	
天井支持材取付金具			4	
アンカーボルトセット $\phi=210$			8	
シリコンコーキング材 (クリアー)			1	
組立説明書・取扱説明書	各1			
壁補修シール D	1			
銘板	1			
ボルトセット MH5-0102	1式			
MH5-0103	D・F	アンカープレート	4	
		下枠固定金具	4	
		パネル受フレーム 88-I	8	
		端パネル受フレーム A	4	
		端パネル受フレーム D 右	3	
		端パネル受フレーム D 左	3	
		換気面戸 D	14	
		水上面戸 88	15	
		壁取付金具 A	4	
		壁取付金具 B	2	
		壁取付金具 D	4	
		ブレースドパネル取付金具 A	4	
		ブレースドパネル取付金具 B	4	
		鼻隠し取付金具	2	
軒ドイ受金具	5			
野縁受金具	2			

梱包名	梱包番号	使用機種	部材名称	数量		
部品	MH5-0103	D・F	天井支持材取付金具	4		
			アンカーボルトセット $\phi=210$	8		
			シリコンコーキング材 (クリアー)	1		
			組立説明書・取扱説明書	各1		
			壁補修シール D	1		
			銘板	1		
			ボルトセット MH5-0103	1式		
			MH5-0104	D・F	アンカープレート	4
					下枠固定金具	4
					パネル受フレーム 88-I	12
	端パネル受フレーム A	6				
	端パネル受フレーム D 右	3				
	端パネル受フレーム D 左	3				
	換気面戸 D	14				
	水上面戸 88	15				
	壁取付金具 A	4				
	壁取付金具 B	4				
	MH5-0105	D・F	壁取付金具 D	4		
			ブレースドパネル取付金具 A	4		
			ブレースドパネル取付金具 B	4		
			鼻隠し取付金具	2		
			軒ドイ受金具	5		
			野縁受金具	2		
			天井支持材取付金具	4		
			アンカーボルトセット $\phi=210$	8		
			シリコンコーキング材 (クリアー)	1		
			組立説明書・取扱説明書	各1		
	MH5-0106	D・F	壁補修シール D	1		
			銘板	1		
			ボルトセット MH5-0104	1式		
			アンカープレート	4		
			下枠固定金具	4		
			パネル受フレーム 88-I	12		
			端パネル受フレーム D 右	3		
			端パネル受フレーム D 左	3		
			換気面戸 D	18		
			水上面戸 88	19		
	MH5-0105	D・F	壁取付金具 A	4		
			壁取付金具 B	4		
			壁取付金具 D	4		
ブレースドパネル取付金具 A			4			
ブレースドパネル取付金具 B			4			
鼻隠し取付金具			2			
軒ドイ受金具			6			
野縁受金具			2			
天井支持材取付金具			4			
アンカーボルトセット $\phi=210$			8			
MH5-0106	D・F	シリコンコーキング材 (クリアー)	1			
		組立説明書・取扱説明書	各1			
		壁補修シール D	1			
		銘板	1			
		ボルトセット MH5-0105	1式			
		アンカープレート	4			
		下枠固定金具	4			
		パネル受フレーム 88-I	18			
		端パネル受フレーム D 右	3			
		端パネル受フレーム D 左	3			
MH5-0106	D・F	換気面戸 D	18			
		水上面戸 88	19			
		壁取付金具 A	4			
		壁取付金具 B	6			
		壁取付金具 D	4			
		ブレースドパネル取付金具 A	4			
		ブレースドパネル取付金具 B	4			

梱包名	梱包番号	使用機種	部材名称	数量
部品	MH5-0106	D・F	鼻隠し取付金具	2
			軒ドイ受金具	6
			野縁受金具	2
			天井支持材取付金具	4
			アンカーボルトセット $\phi=210$	8
			シリコンコーキング材 (クリアー)	1
			組立説明書・取扱説明書	各1
			壁補修シール D	1
			銘板	1
			ボルトセット MH5-0106	1式
	MH5-0151	D・F	アンカープレート (中)	2
			パネル受フレーム 88-I	6
			換気面戸 D	9
			水上面戸 88	9
			壁取付金具 A	4
			壁取付金具 D	2
			鼻隠し取付金具	1
			軒ドイ受金具	3
			野縁受金具	2
			天井支持材取付金具	2
	MH5-0152	D・F	梁取付金具 A	2
			梁取付金具 B	2
			アンカーボルトセット $\phi=210$	4
			シリコンコーキング材 (クリアー)	1
			ボルトセット MH5-0151	1式
			アンカープレート (中)	2
			パネル受フレーム 88-I	6
			換気面戸 D	9
			水上面戸 88	9
			壁取付金具 A	4
	MH5-0153	D・F	壁取付金具 D	2
			鼻隠し取付金具	1
			軒ドイ受金具	3
			野縁受金具	2
			天井支持材取付金具	2
			梁取付金具 A	2
			梁取付金具 B	2
			アンカーボルトセット $\phi=210$	4
			シリコンコーキング材 (クリアー)	1
			ボルトセット MH5-0152	1式
MH5-0153	D・F	アンカープレート (中)	2	
		パネル受フレーム 88-I	8	
		端パネル受フレーム A	4	
		換気面戸 D	14	
		水上面戸 88	14	
		壁取付金具 A	4	
		壁取付金具 D	4	
		鼻隠し取付金具	2	
		軒ドイ受金具	5	
		野縁受金具	2	
MH5-0154	D・F	天井支持材取付金具	4	
		梁取付金具 A	2	
		梁取付金具 B	2	
		アンカーボルトセット $\phi=210$	4	
		シリコンコーキング材 (クリアー)	1	
		ボルトセット MH5-0153	1式	
		アンカープレート (中)	2	
		パネル受フレーム 88-I	12	
		換気面戸 D	18	
		水上面戸 88	18	
MH5-0154	D・F	壁取付金具 A	4	
		壁取付金具 B	2	
		壁取付金具 D	4	
		鼻隠し取付金具	2	
		軒ドイ受金具	4	
		野縁受金具	2	

ヨドハウスF・D梱包内訳表 (標準仕様)

梱包名	梱包番号	使用機種	部材名称	数量		
部品	MH5-0154	D・F	軒ドイ受金具	6		
			野縁受金具	2		
			天井支持材取付金具	4		
			梁取付金具 A	2		
			梁取付金具 B	2		
			アンカーボルトセット $\phi=210$	4		
			シリコンコーキング材 (クリアー)	1		
			ボルトセット MH5-0154	1式		
			MH5-0155	D・F	アンカープレート (中)	2
					パネル受フレーム 88-I	8
端パネル受フレーム A	4					
換気面戸 D	14					
水上面戸 88	14					
壁取付金具 A	4					
壁取付金具 D	4					
鼻隠し取付金具	2					
軒ドイ受金具	5					
野縁受金具	2					
MH5-0156	D・F	天井支持材取付金具	4			
		梁取付金具 A	2			
		梁取付金具 B	2			
		アンカーボルトセット $\phi=210$	4			
		シリコンコーキング材 (クリアー)	1			
		ボルトセット MH5-0155	1式			
		アンカープレート (中)	2			
		パネル受フレーム 88-I	12			
		端パネル受フレーム A	6			
		換気面戸 D	14			
MH5-0157	D・F	水上面戸 88	14			
		壁取付金具 A	4			
		壁取付金具 D	4			
		鼻隠し取付金具	2			
		軒ドイ受金具	5			
		野縁受金具	2			
		天井支持材取付金具	4			
		梁取付金具 A	2			
		梁取付金具 B	2			
		アンカーボルトセット $\phi=210$	4			
MH5-0158	D・F	シリコンコーキング材 (クリアー)	1			
		ボルトセット MH5-0156	1式			
		アンカープレート (中)	2			
		パネル受フレーム 88-I	12			
		換気面戸 D	18			
		水上面戸 88	18			
		壁取付金具 A	4			
		壁取付金具 B	2			
		壁取付金具 D	4			
		鼻隠し取付金具	2			

梱包名	梱包番号	使用機種	部材名称	数量			
部品	MH5-0158	D・F	軒ドイ受金具	6			
			野縁受金具	2			
			天井支持材取付金具	4			
			梁取付金具 A	2			
			梁取付金具 B	2			
			アンカーボルトセット $\phi=210$	4			
			シリコンコーキング材 (クリアー)	1			
			ボルトセット MH5-0158	1式			
			柱	MH5-0201	F	隅柱 前 F	2
						隅柱 後 F	2
隅押え F	4						
MH5-0221	D	隅柱 前 D		2			
		隅柱 後 D		2			
MH5-0251	F	隅押え D		4			
		中柱 前 F		1			
MH5-0271	D	中柱 後 F		1			
		中柱 前 D		1			
前後材	MH5-0301	D・F		中柱 後 D	1		
			上枠 前 1.0D	1			
			上枠 後 1.0D	1			
			下枠 前後 1.0	2			
			野縁 1.0	1			
			廻し縁 A 1.0	1			
			廻し縁 B 1.0 (改)	1			
			廻し縁 C 1.0 (改)	1			
			廻し縁化粧 (前後) 1.0IV	2			
			MH5-0302	D・F	上枠 前 1.5D	1	
上枠 後 1.5D	1						
下枠 前後 1.5	2						
野縁 1.5	1						
廻し縁 A 1.5	1						
廻し縁 B 1.5 (改)	1						
廻し縁 C 1.5 (改)	1						
廻し縁化粧 (前後) 1.5IV	2						
MH5-0303	D・F	上枠 前 2.0D			1		
		上枠 後 2.0D			1		
		下枠 前後 2.0	2				
		野縁 2.0	1				
		廻し縁 A 2.0	1				
		廻し縁 B 2.0 (改)	1				
		廻し縁 C 2.0 (改)	1				
		廻し縁化粧 (前後) 2.0IV	2				
		左右材	MH5-0401	D・F	上枠 右 1.5D	1	
					上枠 左 1.5D	1	
下枠 左右 1.5	2						
廻し縁 A 1.5	2						
廻し縁化粧 (左右) 1.5IV	2						
MH5-0402	D・F		上枠 右 2.0D	1			
			上枠 左 2.0D	1			
			下枠 左右 2.0	2			
			廻し縁 A 2.0	2			
			廻し縁化粧 (左右) 2.0IV	2			
MH5-0403	F	上枠 右 2.5D	1				
		上枠 左 2.5D	1				
		下枠 左右 2.5	2				
		廻し縁 A 2.5	2				
		廻し縁化粧 (左右) 2.5IV	2				
梁	MH5-0501	D・F	下枠 中 1.5	1			
			梁 A 1.5D	1			
			梁 B 1.5D	1			
			廻し縁 A 1.5	2			
			廻し縁化粧 (左右) 1.5IV	2			
	MH5-0502	D・F	下枠 中 2.0	1			
			梁 A 2.0D	1			

梱包名	梱包番号	使用機種	部材名称	数量			
梁	MH5-0502	D・F	梁 B 2.0D	1			
			廻し縁 A 2.0	2			
	MH5-0503	F	廻し縁化粧 (左右) 2.0IV	2			
			下枠 中 2.5	1			
			梁 A 2.5D	1			
			梁 B 2.5D	1			
			廻し縁 A 2.5	2			
			廻し縁化粧 (左右) 2.5IV	2			
			桁	MH5-0601	D・F	桁 A 1.0	1
						桁 B 1.0	1
桁受金具	2						
セムスボルト M8×21G (ダクロ)	8						
セムスボルト M8×80 (ダクロ)	4						
フランジナット M8 (ユニクロ)	12						
MH5-0602	D・F	桁 A 1.5		1			
		桁 B 1.5		1			
		桁受金具		2			
		セムスボルト M8×21G (ダクロ)		8			
MH5-0603	D・F	セムスボルト M8×80 (ダクロ)	4				
		フランジナット M8 (ユニクロ)	12				
		桁 A 2.0	1				
		桁 B 2.0	1				
		桁受金具	2				
		セムスボルト M8×21G (ダクロ)	8				
		セムスボルト M8×80 (ダクロ)	4				
		フランジナット M8 (ユニクロ)	12				
		MH5-0612	F	桁 A 1.5	1		
				桁 BF 1.5	1		
桁受金具	2						
セムスボルト M8×21G (ダクロ)	8						
MH5-0613	F	セムスボルト M8×80 (ダクロ)	4				
		フランジナット M8 (ユニクロ)	12				
		桁 A 2.0	1				
		桁 BF 2.0	1				
		桁受金具	2				
		セムスボルト M8×21G (ダクロ)	8				
		セムスボルト M8×80 (ダクロ)	4				
		フランジナット M8 (ユニクロ)	12				
		軒天	MH5-0701	D・F	軒天 A	2	
					軒天 C	1	
MH5-0702	D・F		軒天 A	2			
			軒天 C	2			
MH5-0703	D・F		軒天 B	2			
		軒天 C	2				
MH5-0704	D・F	軒天 B	2				
		軒天 C	1				
		軒天 B	2				
MH5-0705	D・F	軒天 C	2				
		軒天 C	2				
ケラバ包み	MH5-0801	D・F	ケラバ包み 右 1.5D	1			
			ケラバ包み 左 1.5D	1			
			鼻隠しコーナー 右 D	2			
			鼻隠しコーナー 左 D	2			
			W16セムスボルト M6×16G (ダークブラウン)	17			
	MH5-0802	D・F	ケラバ包み 右前 2.0D	1			
			ケラバ包み 左前 2.0D	1			
			ケラバ包み 右後 D	1			
			ケラバ包み 左後 D	1			
			鼻隠しコーナー 右 D	2			
MH5-0803	F	鼻隠しコーナー 左 D	2				
		ケラバ包み接続金具 D	2				
		W16セムスボルト M6×16G (ダークブラウン)	29				
		ケラバ包み 右前 2.5D	1				
		ケラバ包み 左前 2.5D	1				
MH5-0803	F	ケラバ包み 右後 D	1				
		ケラバ包み 左後 D	1				

ヨドハウスF・D梱包内訳表 (標準仕様)

梱包名	梱包番号	使用機種	部材名称	数量	
ケラバ包み	MH5-0803	F	鼻隠しコーナー 右D	2	
			鼻隠しコーナー 左D	2	
			ケラバ包み接続金具 D	2	
			W16セムスボルト M6×16G (ダークブラウン)	29	
鼻隠し	MH5-0901	D・F	鼻隠し 前 1.0D	1	
			鼻隠し 後 1.0D	1	
			軒天アングル 1.0	1	
			軒DOI 1.0D	1	
			止りD	2	
				ボンド	1
				W16セムスボルト M6×16G (ダークブラウン)	5
	MH5-0902	D・F	鼻隠し 前 1.5D	1	
			鼻隠し 後 1.5D	1	
			軒天アングル 1.5	1	
			堅DOI D	1	
			軒DOI 1.5D	1	
			エルボD	2	
			止りD	2	
			堅DOIつかみ	3	
堅DOI小			1		
軒チーズD			1		
			ボンド	1	
			W16セムスボルト M6×16G (ダークブラウン)	13	
鼻隠し	MH5-0903	D・F	鼻隠し 前 2.0D	1	
			鼻隠し 後 2.0D	1	
			軒天アングル 2.0	1	
			堅DOI D	1	
			軒DOI 2.0D	1	
				エルボD	2
				止りD	2
				堅DOIつかみ	3
				堅DOI小	1
				軒チーズD	1
				ボンド	1
				W16セムスボルト M6×16G (ダークブラウン)	15
	MH5-0951	D・F	鼻隠し 前 1.0DL	1	
			鼻隠し 後 1.0DL	1	
			軒天アングル 1.0L	1	
軒DOI 1.0DL			1		
軒継手D			1		
			鼻隠し接続金具D	2	
			W16セムスボルト M6×16G (ダークブラウン)	8	
MH5-0952	D・F	鼻隠し 前 1.5DL	1		
		鼻隠し 後 1.5DL	1		
		軒天アングル 1.5L	1		
		堅DOI D	1		
		軒DOI 1.5DL	1		
		軒継手D	1		
		堅DOIつかみ	3		
		堅DOI小	1		
		軒チーズD	1		
					エルボD
			鼻隠し接続金具D	2	
			W16セムスボルト M6×16G (ダークブラウン)	16	
MH5-0953	D・F	鼻隠し 前 2.0DL	1		
		鼻隠し 後 2.0DL	1		
		軒天アングル 2.0L	1		
		堅DOI D	1		
		軒DOI 2.0DL	1		
		軒継手D	1		
		堅DOIつかみ	3		
		堅DOI小	1		
		軒チーズD	1		
					エルボD

梱包名	梱包番号	使用機種	部材名称	数量	
鼻隠し	MH5-0953	D・F	鼻隠し接続金具D	2	
			W16セムスボルト M6×16G (ダークブラウン)	18	
配線	MH5-1001	F	コンセントセット	1	
			スイッチセット	1	
			目隠しセット	1	
			ジョインター C	1	
			ワンタッチプッシング	2	
				コード (30m) 両剥ぎ(VA2.0×2C)	1
	MH5-1002	F・D	コンセントセット	1	
			ジョインター A	1	
			ワンタッチプッシング	1	
			コード (4.5m) 両剥ぎ(VA1.6×2C)	1	
			コード (0.3m) 両剥ぎ(VA1.6×2C)	1	
	MH5-1003	F・D	エアコンコンセントセット	1	
			ワンタッチプッシング	1	
			コード (4.5m) 両剥ぎ (VA2.0×2c)	1	
			セルフドリルビスナベ4φ×20	6	
スイッチセット			1		
MH5-1004	F	ジョインターB	1		
		ワンタッチプッシング	1		
		コード (3.5m) 両剥ぎ(VA1.6×2C)	3		
		コンセントセット	1		
		スイッチセット	1		
MH5-1021	D	目隠しセット	1		
		ジョインター C	1		
		露出ローゼット	1		
		ワンタッチプッシング	2		
		⊕鉄ピアスナベ 4φ×40 (ユニクロ)	4		
			コード (4.5m) 両剥ぎ (VA1.6×2c)	2	
			コード (3.5m) 両剥ぎ (VA2.0×2c)	1	
			コード (1.0m) 両剥ぎ (VA1.6×2c)	1	
屋根	MH5-1101	F	屋根 2.5F	1	
	MH5-1102	D・F	屋根 2.0F	1	
	MH5-1103	D・F	屋根 1.5F	1	
壁パネル	MH5-1201	F	壁パネル F	1	
	MH5-1202	F	壁パネル F-PL	1	
	MH5-1203	F	壁パネル FS-PL	1	
	MH5-1204	F	ブレースDパネル F	1	
	MH5-1205	F	コンセントパネル F	1	
	MH5-1206	F	スイッチパネル F	1	
	MH5-1207	F	換気扇パネル F	1	
				Aトラスビス 4φ×16 (ユニクロ)	8
	MH5-1208	F	エアコンパネル F	1	
	MH5-1301	F	小窓上パネル F	1	
	MH5-1304	F	ドアパネル F	1	
	MH5-1221	D	壁パネル D	1	
	MH5-1222	D	壁パネル D-PL	1	
	MH5-1223	D	壁パネル DS-PL	1	
	MH5-1224	D	ブレースDパネル D	1	
	MH5-1225	D	コンセントパネル D	1	
	MH5-1226	D	スイッチパネル D	1	
				換気扇パネル D	1
	MH5-1227	D	Aトラスビス 4φ×16 (ユニクロ)	8	
	MH5-1228	D	エアコンパネル D	1	
	MH5-1321	D	小窓上パネル D	1	
	MH5-1322	D・F	小窓下パネル D	1	
	MH5-1308	F	引戸上パネル F	1	
	MH5-1309	F	店舗ドア上パネル F	1	
	MH5-1305	F	トイレ・キッチン小窓上パネル F	1	
MH5-1306	F	トイレ小窓下パネル F	1		
MH5-1307	F	キッチン小窓下パネル F	1		
MH5-1323	D	掃出し上パネル D	1		
MH5-1324	D	ドアパネル D-A	1		
MH5-1325	D	ドアパネル D-B (土間付用)	1		

梱包名	梱包番号	使用機種	部材名称	数量		
框ドア取付枠	MH5-1403	F	框ドア取付 上枠 30UC	1		
			框ドア取付 下枠 30UC	1		
			框ドア取付 縦枠 (右) 66UC	1		
			框ドア取付 縦枠 (左) 66UC	1		
			框ドア額縁 (右) 66UC	1		
			框ドア額縁 (左) 66UC	1		
			⊕トラススタップタイト A 6φ×25 (ユニクロ)	3		
			⊕トラススタップタイトA6φ35(ユニクロ)	2		
			⊕皿タッピング 4.5φ×30 (アーバングレー)	13		
			⊕W13セムスボルト M6×16G (アーバングレー)	18		
			框ドア土間アングル C0.5	1		
			框ドア上り框 0.5	1		
			⊕皿タッピング 3.5φ×15 (SUS305)	5		
出窓取付枠	MH5-1401	F	出窓取付 上枠 UC	1		
			出窓取付 下枠 UC	1		
			出窓取付 縦枠 (右) 35UC	1		
			出窓取付 縦枠 (左) 35UC	1		
			出窓用屋根板 D	1		
				⊕W13セムスボルト M6×16G (アーバングレー)	4	
				フランジボルト M6×35 (アーバングレー)	3	
				⊕皿タッピング 4.5φ×25 (アーバングレー)	9	
				⊕皿タッピング 3.5φ×20 (アーバングレー)	23	
				⊕バインドタッピング 6φ×40 (アイボリー)	13	
				⊕トラススタップタイト A 6φ×35 (ユニクロ)	7	
				⊕皿テックス 4φ×25 (アイボリー)	7	
	MH5-1424	D	出窓取付 上枠 UC	1		
			出窓取付 下枠 UC	1		
			出窓取付 縦枠 (右) UC	1		
出窓取付 縦枠 (左) UC			1			
出窓用屋根板 D			1			
					⊕W13セムスボルト M6×16G (アーバングレー)	4
					フランジボルト M6×35 (アーバングレー)	3
					⊕皿タッピング 4.5φ×25 (アーバングレー)	9
					⊕皿タッピング 3.5φ×20 (アーバングレー)	23
					⊕バインドタッピング 6φ×40 (アイボリー)	13
			⊕トラススタップタイト A 6φ×35 (ユニクロ)	7		
			⊕皿テックス 4φ×25 (アイボリー)	7		
引戸取付枠	MH5-1407	F	引戸取付 上枠 60UC	1		
			引戸取付 下枠 60UC	1		
			引戸取付 縦枠 (右) 66UC	1		
			引戸取付 縦枠 (左) 66UC	1		
			⊕トラススタップタイト 4.5φ×30 (アーバングレー)	15		
			⊕トラススタップタイト A 6φ×35 (ユニクロ)	9		
			⊕W13セムスボルト M6×16G (アーバングレー)	7		
			引戸 土間アングル C1.0	1		
			引戸 上り框 1.0	1		
						⊕丸皿タッピング 3.5φ×16 (SUS305)
店舗ドア取付枠	MH5-1408	F	店舗ドア取付 上枠 60UC	1		
			店舗ドア取付 下枠 60UC	1		
			店舗ドア取付 縦枠 (右) 66UC	1		
			店舗ドア取付 縦枠 (左) 66UC	1		
			店舗ドア上枠 水切り 60UC	1		
			⊕トラススタップタイト 4.5φ×30 (アーバングレー)	23		
			⊕トラススタップタイト A 6φ×35 (ユニクロ)	9		
			⊕W13セムスボルト M6×16G (アーバングレー)	13		
			店舗ドア 土間アングル C1.0	1		
			店舗ドア 上り框 1.0	1		
			⊕丸皿タッピング 3.5φ×16 (SUS305)	9		
窓取付枠	MH5-1421 (D小窓用)	D	小窓取付 上枠 UC	1		
			小窓取付 下枠 UC	1		
			小窓取付 縦枠 (右) UC	1		
			小窓取付 縦枠 (左) UC	1		
			⊕W13セムスボルト M6×16G (アーバングレー)	9		
			フランジボルト M6×30 (アーバングレー)	3		



ヨドハウスF・D梱包内訳表 (標準仕様)

梱包名	梱包番号	使用機種	部材名称	数量
窓取付枠	MH5-1421 (D小窓用)	D	⊕トラスタッピングタイトA6φ×35 (ユニクロ)	7
			⊕皿タッピング 4.5φ×30 (アーバングレー)	9
			⊕皿タッピング 3.5φ×20 (アーバングレー)	4
			小窓取付 上枠 UC	1
	MH5-1401 (F小窓用)	F	小窓取付 下枠 UC	1
			小窓取付 縦枠 (右) 35UC	1
			小窓取付 縦枠 (左) 35UC	1
			⊕W13セムスボルト M6×16G (アーバングレー)	9
			フランジボルト M6×30 (アーバングレー)	3
			⊕トラスタッピングタイトA 6φ×35 (ユニクロ)	7
			⊕皿タッピング 4.5φ×30 (アーバングレー)	9
			⊕皿タッピング 3.5φ×20 (アーバングレー)	4
	MH5-1405 (トイレ小窓用)	F	小窓取付 上枠 30UC	1
			小窓取付 下枠 30UC	1
			小窓取付 縦枠 (右) 12UC	1
			小窓取付 縦枠 (左) 12UC	1
			⊕W13セムスボルト M6×16G (アーバングレー)	9
			フランジボルト M6×30 (アーバングレー)	2
			⊕トラスタッピングタイトA 6φ×35 (ユニクロ)	5
			⊕皿タッピング 4.5φ×30 (アーバングレー)	4
	MH5-1406 (キッチン小窓用)	F	⊕皿タッピング 3.5φ×20 (アーバングレー)	3
			小窓取付 上枠 30UC	1
			小窓取付 下枠 30UC	1
			小窓取付 縦枠 (右) 22UC	1
小窓取付 縦枠 (左) 22UC			1	
⊕W13セムスボルト M6×16G (アーバングレー)			9	
フランジボルト M6×30 (アーバングレー)			2	
⊕トラスタッピングタイトA 6φ×35 (ユニクロ)			5	
掃出し取付枠	MH5-1422	D	⊕皿タッピング 4.5φ×30 (アーバングレー)	10
			⊕皿タッピング 3.5φ×20 (アーバングレー)	4
			⊕W13セムスボルト M6×16G (アーバングレー)	15
			掃出し取付 上枠 UC	1
			掃出し取付 下枠 D	1
			掃出し取付 縦枠 (右) D	1
ドア取付枠	MH5-1423	D	⊕トラスタッピングタイトA 6φ×35 (ユニクロ)	9
			⊕皿タッピング 4.5φ×30 (アーバングレー)	10
			⊕皿タッピング 3.5φ×20 (アーバングレー)	4
			⊕W13セムスボルト M6×16G (アーバングレー)	15
			ドア取付 上枠 K-UC	1
			ドア取付 下枠 D	1
			ドア取付 縦枠 (右) D	1
			ドア取付 縦枠 (左) D	1
	MH5-1453 (土間付用)	D	ドア額縁 (右) N-UC	1
			ドア額縁 (左) N-UC	1
			⊕トラスタッピングタイトA 6φ×25 (ユニクロ)	2
			⊕トラスタッピングタイトA 6φ×35 (ユニクロ)	3
			⊕皿タッピング 4.5φ×30 (アーバングレー)	13
			⊕W13セムスボルト M6×16G (アーバングレー)	18
出窓サッシ	MH5-1504	F	出窓サッシ 上枠 UC	1
			出窓サッシ 下枠 UC	1
			出窓サッシ 縦枠 (右) 35UC	1
			出窓サッシ 縦枠 (左) 35UC	1
			⊕ナベタッピング2種 4φ×37G (SUS305)	8
	MH5-1524	D	出窓サッシ 上枠 UC	1

梱包名	梱包番号	使用機種	部材名称	数量
出窓サッシ	MH6-1524	D	出窓サッシ 下枠 UC	1
			出窓サッシ 縦枠 (右) UC	1
引戸サッシ	MH5-1507	F	出窓サッシ 縦枠 (左) UC	1
			⊕ナベタッピング2種 4φ×37G (SUS305)	1
			引戸サッシ 上枠 60UC	1
			引戸サッシ 下枠 60UC	1
			引戸サッシ 縦枠 (右) 66UC	1
店舗ドアサッシ	MH5-1508	F	引戸サッシ 縦枠 (左) 66UC	1
			⊕ナベタッピング2種 4φ×37G (SUS305)	8
			キャップ UC (20φ)	9
			店舗ドアサッシ 上枠 60UC	1
			店舗ドアサッシ 下枠 60UC	1
			店舗ドアサッシ 縦枠 (右) 66UC	1
			店舗ドアサッシ 縦枠 (左) 66UC	1
			⊕ナベタッピング2種 4φ×37G (SUS305)	8
窓サッシ枠	MH6-1521 (D小窓用)	D	ホールプレート UC	2
			キャップ UC (20φ)	9
			⊕皿ナベジ M4×12 (SUS305)	8
			小窓サッシ 上枠 60UC	1
	MH6-1501 (F小窓用)	F	小窓サッシ 下枠 60UC	1
			小窓サッシ 縦枠 (右) 35UC	1
			小窓サッシ 縦枠 (左) 35UC	1
	MH6-1505 (トイレ小窓用)	F	⊕ナベタッピング2種 4φ×37G (SUS305)	8
			小窓サッシ 上枠 30UC	1
			小窓サッシ 下枠 30UC	1
MH6-1506 (キッチン小窓用)	F	小窓サッシ 縦枠 (右) 22UC	1	
		小窓サッシ 縦枠 (左) 22UC	1	
		⊕ナベタッピング2種 4φ×37G (SUS305)	8	
		小窓サッシ 上枠 30UC	1	
掃出しサッシ枠	MH6-1522	D	小窓サッシ 下枠 30UC	1
			掃出しサッシ 上枠 60UC	1
			掃出しサッシ 下枠 60UC	1
			掃出しサッシ 縦枠 (右) 60UC	1
			掃出しサッシ 縦枠 (左) 60UC	1
			⊕ナベタッピング2種 4φ×37G (SUS305)	8
ドアサッシ枠	MH5-1523 (フラッシュドア用)	D	ドアサッシ 上枠 30UC	1
			ドアサッシ 下枠 30UC	1
			ドアサッシ 縦枠 (右) 60UC	1
			ドアサッシ 縦枠 (左) 60UC	1
			換気ガラリ D	1
			サッシ組立用ビス	8
			床アングル UC	1
			⊕丸皿タッピング 3.1φ×16 (アーバングレー)	6
	MH5-1503 (框ドア用)	F	錠 (フラッシュドア用)	1
			ドアサッシ 上枠 30UC	1
			ドアサッシ 下枠 30UC	1
			ドアサッシ 縦枠 (右) 66UC	1
			ドアサッシ 縦枠 (左) 66UC	1
			換気ガラリ D	1
サッシ組立用ビス	8			
床アングル UC	1			
⊕丸皿タッピング 3.1φ×16 (アーバングレー)	6			
錠 (框ドア用)	1			
母屋連結補助枠	MH5-1529	D	母屋連結用縦枠 (右) UC	1
			母屋連結用縦枠 (左) UC	1
			母屋連結用上枠 UC	1

梱包名	梱包番号	使用機種	部材名称	数量
母屋連結補助枠	MH5-1529	D	母屋連結用下枠 UC	1
			⊕皿リーマテックス 4φ×45 (ユニクロ)	30
			⊕皿木ビス 4.8φ×75 (ユニクロ)	8
			換気ガラリ D	1
			ツブシ釘 (クロメート)	10
	MH5-1509	F	組立説明書	1
			母屋連結用縦枠K (右) UC	1
			母屋連結用縦枠K (左) UC	1
			母屋連結用上枠K 30UC	1
			母屋連結用下枠K 30UC	1
引戸障子	MH5-1608	F	引戸障子 6066 内 UC	1
	MH5-1609	F	引戸障子 6066 外 UC	1
店舗ドア	MH5-1611	F	店舗ドア 3066 親 UC	1
	MH5-1612	F	店舗ドア 3066 子 UC	1
	MH5-1610	F	店舗ドア アクローザ	1
ドアクローザ	MH5-1613	D・F	店舗ドア シリンダー・サムターン	一式
			店舗ドア 押板・台座	一式
			組立説明書	1
			本体	1
			レバーリンク (連結部)	1
			A型リンク取付ブラケット	1
			レバーピン止めネジ	1
			カバー	1
			レバー止めネジ (平座金付)	1
			⊕丸タッピングネジ 5φ×20	4
組立説明書	1			
取扱説明書	1			
型紙	1			
小窓障子	MH6-1621 (D小窓用)	D	小窓障子 6030 内 UC	1
	MH6-1601 (F小窓用)	F	小窓障子 6030 外 UC	1
	MH6-1607 (キッチン小窓用)	F	小窓障子 6035 内 UC	1
	MH6-1606 (トイレ小窓用)	F	小窓障子 6035 外 UC	1
掃出しサッシ障子	MH6-1607	F	小窓障子 3022 内 UC	1
	MH6-1606	F	小窓障子 3022 外 UC	1
掃出しサッシ障子	MH6-1622	D	小窓障子 3012 内 UC	1
	MH6-1623	D	小窓障子 3012 外 UC	1
ドア本体	MH6-1622	D	掃出し障子 6060 内 UC	1
	MH6-1623	D	掃出し障子 6060 外 UC	1
出窓障子	MH5-1624	D	掃出し障子 6060 内 UC	1
	MH5-1604	F	掃出し障子 6060 外 UC	1
出窓障子	MH5-1624	D	フラッシュドア 3060 UC	1
	MH5-1604	F	框ドア 3066 UC	1
出窓障子	MH6-1625	D	出窓障子 6030 内 UC	1
	MH6-1605	F	出窓障子 6030 外 UC	1
出窓障子	MH6-1625	D	出窓障子 6035 内 UC	1
	MH6-1605	F	出窓障子 6035 外 UC	1
出窓パネル	MH5-1721	D	出窓障子 6035 内 UC	1
	MH5-1701	F	出窓障子 6035 外 UC	1
出窓パネル	MH5-1721	D	出窓上下パネル UC	2
	MH5-1701	F	出窓側面パネル UC	2
ブレース	MH5-1801	D・F	出窓上下パネル UC	2
			出窓側面パネル UC	2
			出窓上下パネル UC	2
			出窓側面パネル 35UC	2
	MH5-1802	D・F	ブレース 1015F	2セット
			ブレース 1515F	2セット
			ブレース 2015F	2セット
			ブレース 1010FA	2セット
			ブレース 1010FB	2セット
			ブレース 1510FA	2セット
MH5-1805	D・F	ブレース 1510FB	2セット	
		ブレース 2010FA	2セット	
MH5-1806	D・F	ブレース 2010FB	2セット	
		ブレース 1510FB	2セット	
MH5-1807	F	ブレース 1515F	2セット	

ヨドハウスF・D梱包内訳表 (標準仕様)

梱包名	梱包番号	使用機種	部材名称	数量	
ブレース	MH5-1808	F	ブレース 2010FB	2セット	
			ブレース 2015F	2セット	
天井支持材	MH5-1921	D	天井支持材 前 1.5D	1	
			天井支持材 後 1.5D	1	
			天井取付金具	5	
	MH5-1922	D	W16セムスボルト M6×16G (ダクロ)	6	
			天井支持材 前 1.5D	2	
			天井支持材 後 1.5D	2	
	MH5-1923	D	天井取付金具	10	
			W16セムスボルト M6×16G (ダクロ)	11	
			天井支持材 前 2.0D	1	
	MH5-1924	D	天井支持材 後 2.0D	1	
			天井取付金具	7	
			W16セムスボルト M6×16G (ダクロ)	8	
MH5-1901	F	天井支持材 前 2.0D	2		
		天井支持材 後 2.0D	2		
		天井取付金具	14		
MH5-1902	F	W16セムスボルト M6×16G (ダクロ)	15		
		天井支持材 前 1.5F	1		
		天井支持材 後 1.5F	1		
MH5-1903	F	天井目地 1.5F	2		
		⓪丸皿小ネジ M6×25 (ホワイト)	9		
		天井位置決め金具 F	3		
MH5-1904	F	天井支持材 前 1.5F	2		
		天井支持材 後 1.5F	2		
		天井目地 1.5F	4		
MH5-1906	F	⓪丸皿小ネジ M6×25 (ホワイト)	17		
		天井位置決め金具 F	5		
		天井支持材 前 2.0F	1		
MH5-1904	F	天井支持材 後 2.0F	1		
		天井目地 2.0F	2		
		⓪丸皿小ネジ M6×25 (ホワイト)	11		
MH5-1906	F	天井位置決め金具 F	3		
		天井支持材 前 2.5F	2		
		天井支持材 後 2.5F	2		
MH5-2001	F	天井目地 2.5F	4		
		⓪丸皿小ネジ M6×25 (ホワイト)	25		
		天井位置決め金具 F	5		
照明取付材	MH5-2021	D	照明取付材 0.5D	2	
	MH5-2022	D	照明取付材 1.0D	2	
	MH5-2001	F	照明取付材 0.5F	2	
	MH5-2002	F	照明取付材 1.0F	2	
天井Hバー	MH5-2101	F	天井Hバー B 0.5	10	
	MH5-2102	F	天井Hバー B 0.5	14	
	MH5-2103	F	天井Hバー B 0.5	18	
	MH5-2104	F	天井Hバー B 0.5	10	
			天井Hバー A 0.5	5	
	MH5-2105	F	天井Hバー B 0.5	14	
			天井Hバー A 0.5	7	
	MH5-2106	F	天井Hバー B 0.5	18	
			天井Hバー A 0.5	9	
	MH5-2107	F	天井Hバー A 1.0	5	
MH5-2108			F	天井Hバー A 1.0	7
MH5-2109			F	天井Hバー A 1.0	9
ロックウール天井	MH5-2201	F	ロックウール天井 0.5	6	
	MH5-2202	F	ロックウール天井 0.5	8	
	MH5-2203	F	ロックウール天井 1.0	4	
	MH5-2204	F	ロックウール天井 1.0	6	
天井	MH5-2221	D	天井 1.0D CL	6	

梱包名	梱包番号	使用機種	部材名称	数量
天井	MH5-2222	D	天井 1.0D CL	8
	MH5-2223	D	天井 1.5D CL	6
	MH5-2224	D	天井 1.5D CL	8
	MH5-2226	D	天井 2.0D CL	6
	MH5-2227	D	天井 2.0D CL	8
根太	MH5-2301	D・F	根太 1.5	3
	MH5-2302	D・F	根太 1.5	7
	MH5-2303	D・F	根太 1.5	10
	MH5-2304	D・F	根太 2.0	3
	MH5-2305	D・F	根太 2.0	7
	MH5-2306	D・F	根太 2.0	10
	MH5-2307	F	根太 2.5	3
	MH5-2308	F	根太 2.5	7
	MH5-2309	F	根太 2.5	10
大引	MH5-2401	F	大引 1.0	2
			大引取付金具	4
			⓪六角タッピング 6φ×16 (ユニクロ)	8
	MH5-2402	F	大引 1.0	3
			大引取付金具	6
	MH5-2403	F	⓪六角タッピング 6φ×16 (ユニクロ)	12
			大引 1.5	2
	MH5-2404	F	大引取付金具	4
			⓪六角タッピング 6φ×16 (ユニクロ)	8
	MH5-2405	F	大引 1.5	3
			大引取付金具	6
	MH5-2406	F	⓪六角タッピング 6φ×16 (ユニクロ)	12
			大引 1.5	4
	MH5-2407	F	大引取付金具	4
			⓪六角タッピング 6φ×16 (ユニクロ)	8
	MH5-2408	F	大引 1.5	3
			大引取付金具	6
	MH5-2421	D	大引 2.0	2
			大引取付金具	4
	MH5-2422	D	⓪六角タッピング 6φ×16 (ユニクロ)	8
			大引 2.0	3
	MH5-2423	D	大引取付金具	6
			⓪六角タッピング 6φ×16 (ユニクロ)	12
	MH5-2424	D	大引 2.0	4
			大引取付金具	8
	MH5-2426	D	⓪六角タッピング 6φ×16 (ユニクロ)	16
大引 1.0D			2	
MH5-2427	D	根太受け 1.0	2	
		⓪タップタイトセムス 6φ×50 (ユニクロ)	12	
MH5-2501	D・F	大引 1.0D	2	
		根太受け 1.0	2	
MH5-2502	D・F	大引 1.0D	3	
		根太受け 1.0	2	
MH5-2503	D・F	⓪タップタイトセムス 6φ×50 (ユニクロ)	14	
		大引 1.5D	2	
巾木	MH5-2423	D	根太受け 1.5	2
			⓪タップタイトセムス 6φ×50 (ユニクロ)	12
	MH5-2424	D	大引 1.5D	3
			根太受け 1.5	2
	MH5-2426	D	⓪タップタイトセムス 6φ×50 (ユニクロ)	14
			大引 2.0D	2
	MH5-2427	D	根太受け 2.0	2
			⓪タップタイトセムス 6φ×50 (ユニクロ)	14
	MH5-2501	D・F	大引 2.0D	3
			根太受け 2.0	2
MH5-2502	D・F	⓪タップタイトセムス 6φ×50 (ユニクロ)	16	
		巾木AK-IV	5	
MH5-2503	D・F	巾木ストッパー	20	
		⓪トラスタッピング 4φ×13 (ユニクロ)	42	
MH5-2501	D・F	巾木AK-IV	6	
		巾木ストッパー	24	
MH5-2502	D・F	⓪トラスタッピング 4φ×13 (ユニクロ)	51	
		巾木AK-IV	7	
MH5-2503	D・F	巾木ストッパー	28	

梱包名	梱包番号	使用機種	部材名称	数量
巾木	MH5-2503	D・F	⓪トラスタッピング 4φ×13 (ユニクロ)	59
			巾木AK-IV	8
	MH5-2504	D・F	巾木ストッパー	32
⓪トラスタッピング 4φ×13 (ユニクロ)			68	
MH5-2505	F	巾木AK-IV	9	
		巾木ストッパー	36	
畳寄せ	MH5-2521	D	⓪トラスタッピング 4φ×13 (ユニクロ)	77
			畳寄せ 1.0	2
			畳寄せ 1.5	2
	MH5-2522	D	⓪皿木ネジ 4φ×20 (ユニクロ)	24
			畳寄せ 1.0	2
			畳寄せ 1.5	2
	MH5-2523	D	⓪皿木ネジ 4φ×20 (ユニクロ)	28
			畳寄せ 1.5	4
	MH5-2524	D	⓪皿木ネジ 4φ×20 (ユニクロ)	28
			畳寄せ 1.5	2
MH5-2525	D	畳寄せ 2.0	2	
		⓪皿木ネジ 4φ×20 (ユニクロ)	32	
EG塩ビフロア	MH5-2601	F	EG塩ビフロア A 1.0	1
			EG塩ビフロア C 1.0	1
	MH5-2602	F	EG塩ビフロア A 1.5	1
			EG塩ビフロア C 1.5	1
	MH5-2603	F	EG塩ビフロア A 2.0	1
			EG塩ビフロア C 2.0	1
MH5-2604	F	EG塩ビフロア B 1.0	2	
MH5-2605	F	EG塩ビフロア B 1.5	2	
MH5-2606	F	EG塩ビフロア B 2.0	2	
塩ビオーバーレイフロア	MH5-2621	D	塩ビオーバーレイフロア A 1.0	1
			塩ビオーバーレイフロア C 1.0	1
	MH5-2622	D	塩ビオーバーレイフロア A 1.5	1
			塩ビオーバーレイフロア C 1.5	1
	MH5-2623	D	塩ビオーバーレイフロア A 2.0	1
			塩ビオーバーレイフロア C 2.0	1
MH5-2624	D	塩ビオーバーレイフロア B 1.0	2	
MH5-2625	D	塩ビオーバーレイフロア B 1.5	2	
MH5-2626	D	塩ビオーバーレイフロア B 2.0	2	
カーペット床	MH5-2701	D・F	カーペット床 0510 A	2
			床接続材 1.0	1
			床接続材 0.5	1
	MH5-2702	D・F	⓪皿ビスタッピング 3.1φ×25 (グレー)	59
			カーペット床 0510 B	2
			床接続材 1.0	2
	MH5-2703	D・F	床接続材 0.5	1
			⓪皿ビスタッピング 3.1φ×25 (グレー)	59
			カーペット床 0510 B	1
	MH5-2704	D・F	床接続材 1.0	1
床接続材 0.5			1	
⓪皿ビスタッピング 3.1φ×25 (グレー)			30	
MH5-2705	D・F	カーペット床 0505 A	2	
		床接続材 0.5	2	
MH5-2706	D・F	⓪皿ビスタッピング 3.1φ×25 (グレー)	34	
		カーペット床 0505 B	2	
土間	MH5-2801 (框ドア用)	F	床接続材 0.5	3
			⓪皿ビスタッピング 3.1φ×25 (グレー)	34
			カーペット床 0505 B	1
			床接続材 0.5	1
MH5-2801 (框ドア用)	F	⓪皿ビスタッピング 3.1φ×25 (グレー)	17	
		土間 0.5K-F	1	
		土間アングル A0.5-F	1	
		土間アングル B (右)	1	
MH5-2801 (框ドア用)	F	土間アングル B (左)	1	
		土間補助枠 A	2	

# ヨドハウスF・D梱包内訳表 (標準仕様)

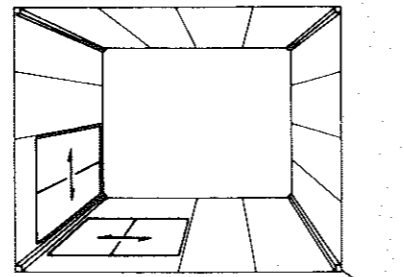
梱包名	梱包番号	使用機種	部材名称	数量
土間	MH5-2801 (框ドア用)	F	土間補助枠 B	1
			Ⓢ丸皿タッピング 3.5φ×16 (SUS305)	26
			Ⓢ皿木ネジ 3.1φ×30 (クロメート)	12
	MH5-2802 (引戸・店舗ドア用)	F	土間 1.0K-F	1
			土間アングル A1.0-F	1
			土間アングル B (右)	1
			土間アングル B (左)	1
			土間補助枠 A	2
			土間補助枠 B	1
	MH5-2821	D	Ⓢ丸皿タッピング 3.5φ×16 (SUS305)	32
			Ⓢ皿木ネジ 3.1φ×30 (クロメート)	12
			土間	1
			土間アングル A1-UC	1
			土間アングル A2-UC	1
			土間アングル B-UC	1
			土間隅化粧 IV	1
			巾木 BK-IV	1
			巾木ストッパー	3
畳	MH5-2901	D	畳 0510	1
	MH5-2902	D	畳 0505	1
	畳下地	MH5-2951	D	畳下地 0510
MH5-2952		D	畳下地 0505	1
中柱化粧	MH5-3021	D	中柱化粧 D	2
	MH5-3001	F	中柱化粧 F	2
連結部化粧	MH5-3121	D	中梁カバー 1.5	1
			連結部床材 1.5D	1
			連結部床化粧 1.5	1
	MH5-3122	D	梁カバー 2.0	1
			連結部床材 2.0D	1
			連結部床化粧 2.0	1
	MH5-3101	F	梁カバー 1.5	1
			連結部床材 1.5F	1
			連結部床化粧 1.5F	1
	MH5-3102	F	梁カバー 2.0	1
			連結部床材 2.0F	1
			連結部床化粧 2.0F	1
MH5-3103	F	梁カバー 2.5	1	
		連結部床材 2.5F	1	
		連結部床化粧 2.5F	1	
隅押え	MH5-3221	D	隅押え D	4
	MH5-3201	F	隅押え F	4

## 開口部の取付位置

ドア、小窓、掃出し引戸、店舗ドアは、どの位置にでも取り付けできますが、強度上の問題等で下記の制限がありますのでご注意ください。

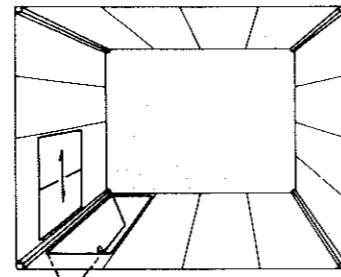
**ブレースパネルの必要な機種は、必ず所定の位置にブレースパネルを配置して下さい。P.23参照**

1) 隅柱をはさんでの連窓はできません。



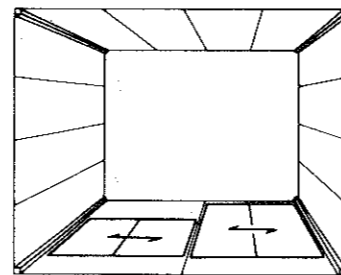
×

2) 隅柱をはさんでのドアと小窓 (又は掃き出し引戸、店舗ドア) の取り付けは可能です。

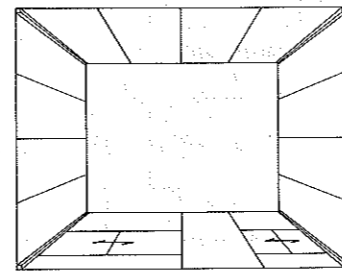


○

3) 柱と柱 (隅柱及び中柱) の間を全面開口部にしないで下さい。

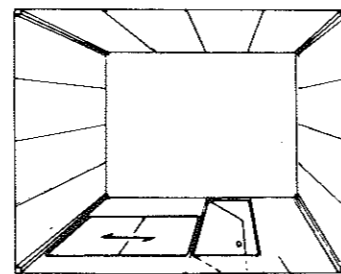


×

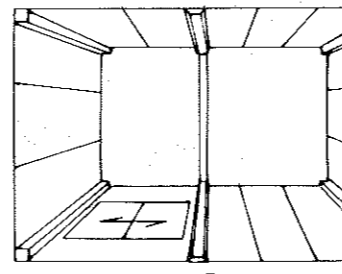


○

4) 柱と柱 (隅柱及び中柱) の間には必ず壁パネルを1枚入れて下さい。



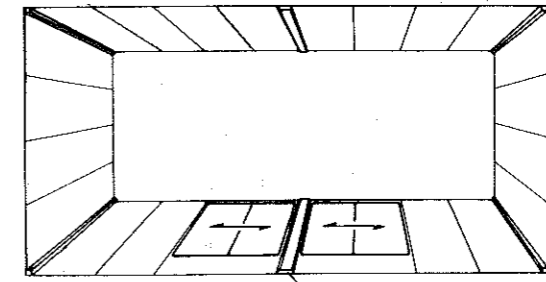
○



○

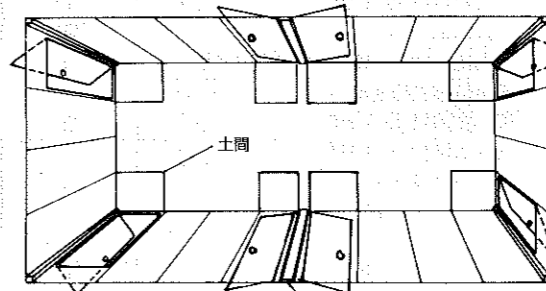
※ 柱と柱の間が壁パネル2枚分の所は窓 (又は、掃出し、引戸、店舗ドア) でもOKです。ただしこの場合反対側は壁パネル1枚以上入れて下さい。

5) 中柱をはさんでの連窓は可能です。



○

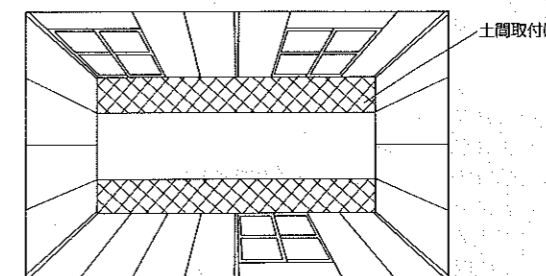
6) Dタイプ土間付 (オプション) の場合は4隅 (隅柱部分もしくは中柱) にしか取り付けできません。



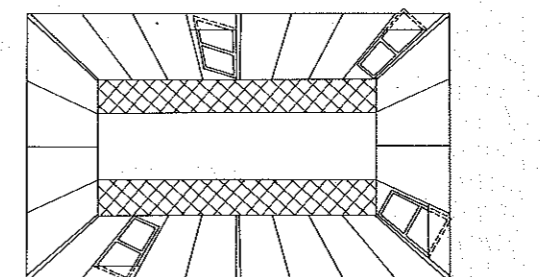
○

7) Fタイプ土間付の場合

① 引戸、店舗ドアは、前後にしか取付け出来ません。

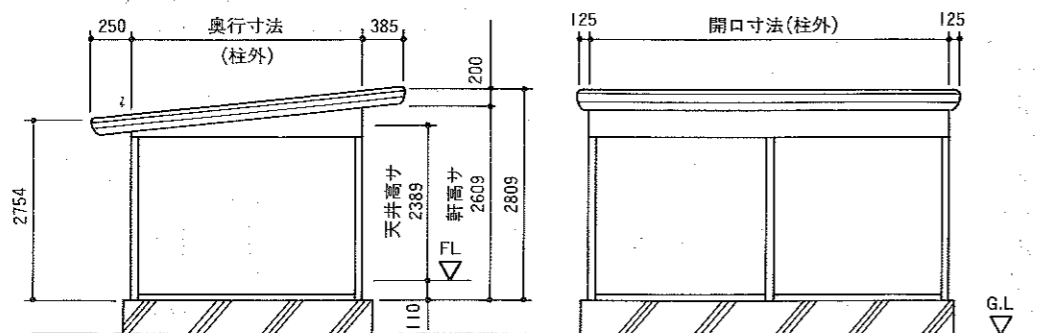


② 框ドアは、前後及び4隅にしか取付け出来ません。

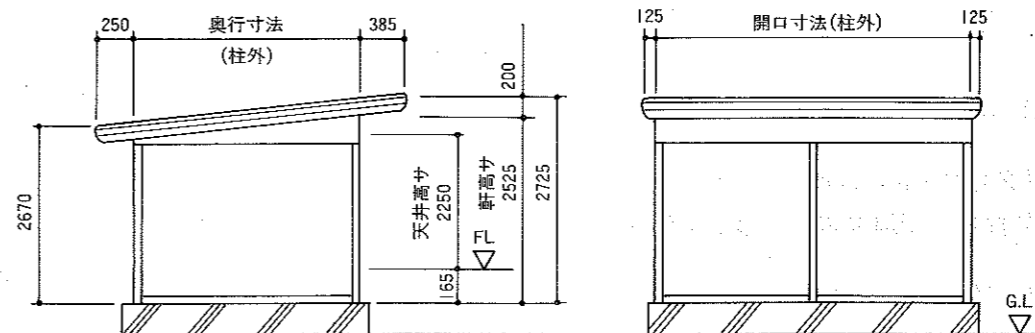


# ヨドハウスF・D姿図及び寸法表

## Fタイプ



## Dタイプ



機種名	サイズ	間口寸法(mm)	奥行寸法(mm)	建築面積(m <sup>2</sup> )
YHF(S)-2015	6畳	3,650	2,766	9.74
YHF(S)-2515	7.5畳	4,612	2,766	12.35
YHF(S)-2020	8畳	3,650	3,650	12.92
YHF(S)-3015	9畳	5,496	2,766	14.74
YHF(S)-2520	10畳	4,612	3,650	16.37
YHF(S)-3515	10.5畳	6,380	2,766	17.14
YHF(S)-3020	12畳	5,496	3,650	19.55
YHF(S)-4015	12畳	7,264	2,766	19.53
YHF(S)-4515	13.5畳	8,226	2,766	22.14
YHF-3520	14畳	6,380	3,650	22.73
YHFS-3520	14畳	6,458	3,650	23.01
YHF(S)-5015	15畳	9,110	2,766	24.54
YHF-3025	15畳	5,496	4,534	24.36
YHF-4020	16畳	7,264	3,650	25.91
YHFS-4020	16畳	7,342	3,650	26.19
YHF-3525	17.5畳	6,380	4,534	28.32
YHF(S)-4520	18畳	8,226	3,650	29.36
YHF-5020	20畳	9,110	3,650	32.54
YHFS-5020	20畳	9,188	3,650	32.82
YHF-4025	20畳	7,264	4,534	32.28
YHF-5520	22畳	9,994	3,650	35.72
YHFS-5520	22畳	10,072	3,650	36.00
YHF-4525	22.5畳	8,226	4,534	36.59
YHF-6020	24畳	10,878	3,650	38.89
YHFS-6020	24畳	10,956	3,650	39.17
YHF-5025	25畳	9,110	4,534	40.54
YHF-5525	27.5畳	9,994	4,534	44.50
YHF-6025	30畳	10,878	4,534	48.46

機種名	サイズ	間口寸法(mm)	奥行寸法(mm)	建築面積(m <sup>2</sup> )
YHD(S)-60	6畳	3,650	2,766	9.74
YHD(S)-75	7.5畳	4,612	2,766	12.35
YHD(S)-80	8畳	3,650	3,650	12.92
YHD(S)-90	9畳	5,496	2,766	14.74
YHD(S)-100	10畳	4,612	3,650	16.37
YHD(S)-105	10.5畳	6,380	2,766	17.14
YHD(S)-120	12畳	5,496	3,650	19.55
YHD(S)-120W	12畳	7,264	2,766	19.53
YHD-140	14畳	6,380	3,650	22.73
YHDS-140	14畳	6,458	3,650	23.01
YHD-160	16畳	7,264	3,650	25.91
YHDS-160	16畳	7,342	3,650	26.19
YHD(S)-180	18畳	8,226	3,650	29.36

1 基礎  
(Fタイプ・Dタイプ)

基礎図、基礎断面図に従って正確に施工して下さい。

●Dタイプの75、100、105、140型の基礎について

本図は、いずれもAタイプの基礎図を示しています。  
Bタイプの場合、左右逆になりますので注意して下さい。

※Fタイプの場合、Aタイプ、Bタイプはありません。

●Dタイプツカ石高さについて

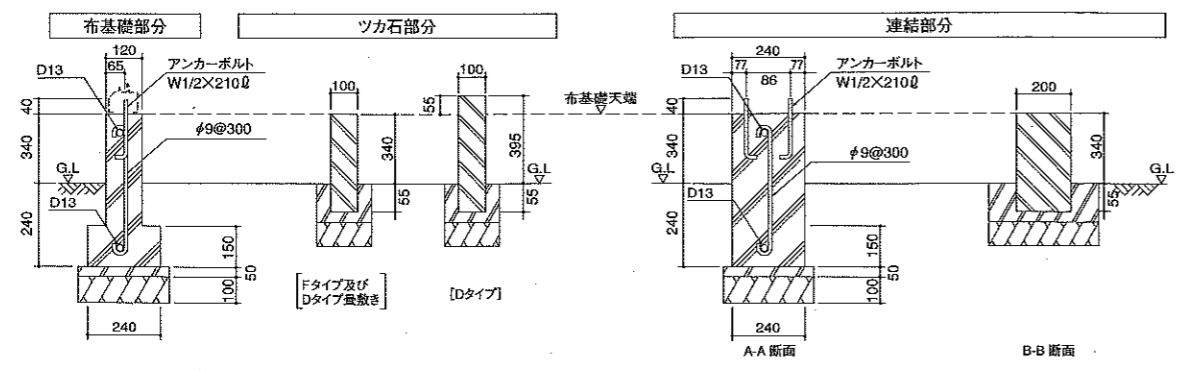
Dタイプの標準の場合のツカ石は、布基礎より55mm高くなりますので注意して下さい。

●積雪タイプの基礎について

YHFS-3520、4020、5020、5520、6020型及びYHDS-140、160型は、一般地用と積雪地用で基礎が異なりますので注意して下さい。

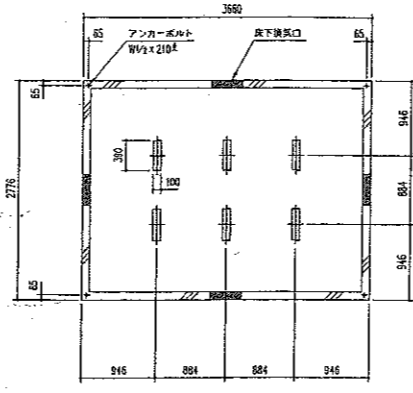
●基礎断面図

(地耐力 50kN/m<sup>2</sup>以上、コンクリート強度 21N/mm<sup>2</sup>)



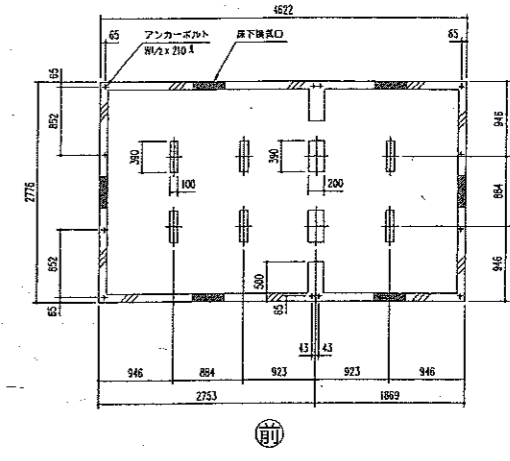
基礎図

YHF(S)-2015型・YHD(S)-60型(6畳)

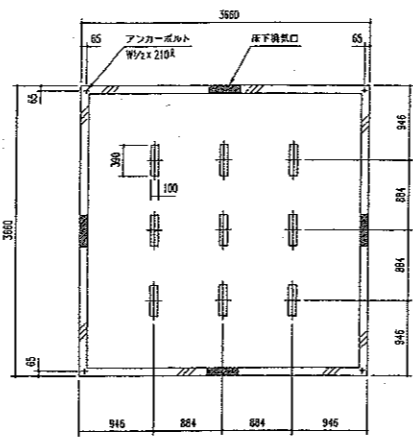


YHF(S)-2515型・YHD(S)-75A型(7.5畳)

YHD(S)-75B型は、左右逆になります。

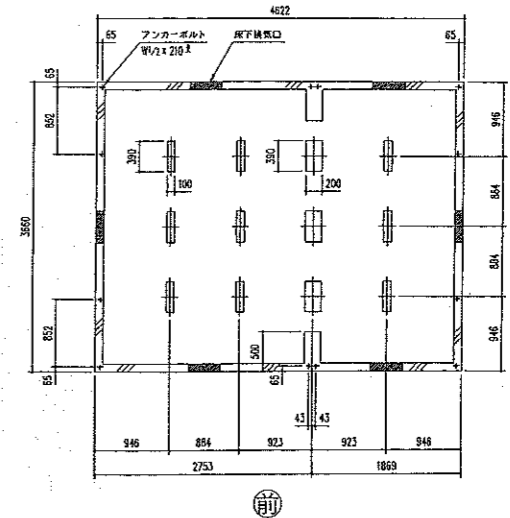


YHF(S)-2020型・YHD(S)-80型(8畳)



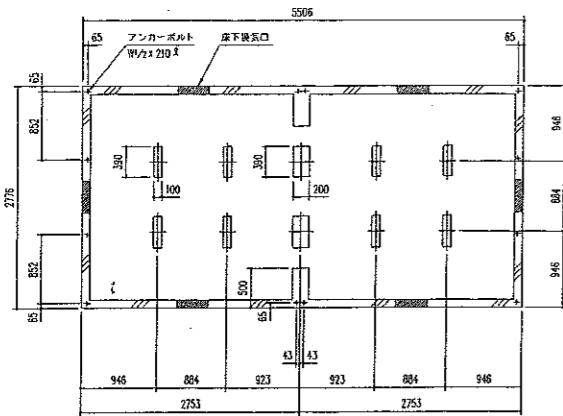
YHF(S)-2520型・YHD(S)-100A型(10畳)

YHD(S)-100B型は、左右逆になります。



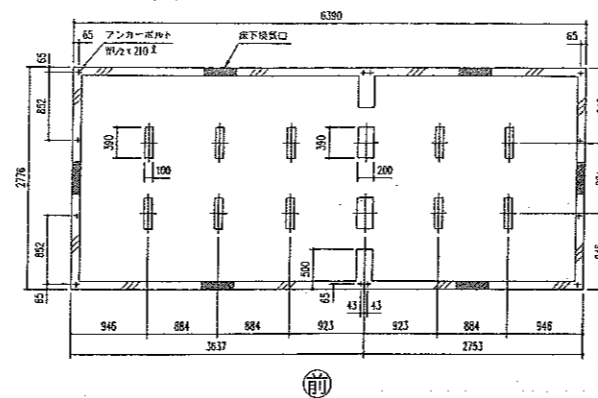
注1) 地耐力が50kN/m<sup>2</sup>未満(30kN/m<sup>2</sup>以上)の場合、底盤幅を300mmとしかつ補強筋を入れて下さい。  
注2) 寒冷地の場合、凍結深度等を考慮し実情にあわせて設計して下さい。  
注3) その他、現地の実情にあわせて設計して下さい。

YHF(S)-3015型・YHD(S)-90型(9畳)

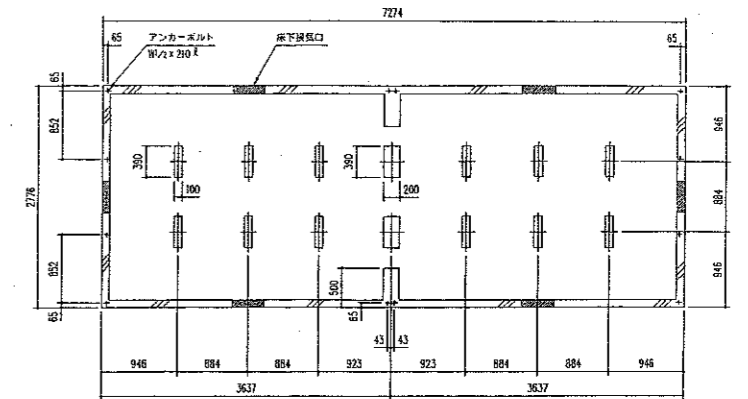


YHF(S)-3515型・YHD(S)-105A型(10.5畳)

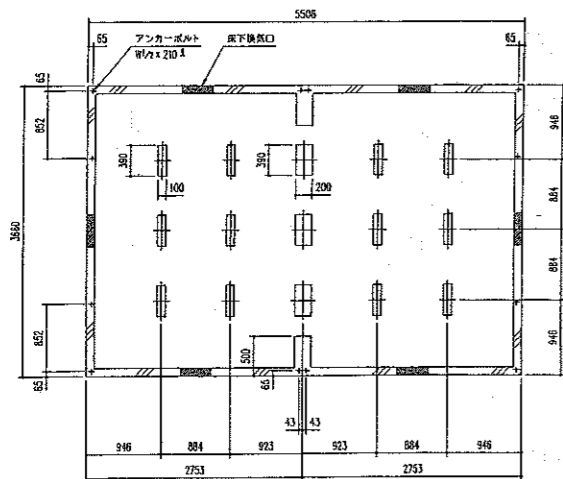
YHD(S)-105B型は、左右逆になります。



YHF(S)-4015型・YHD(S)-120W型(12畳)

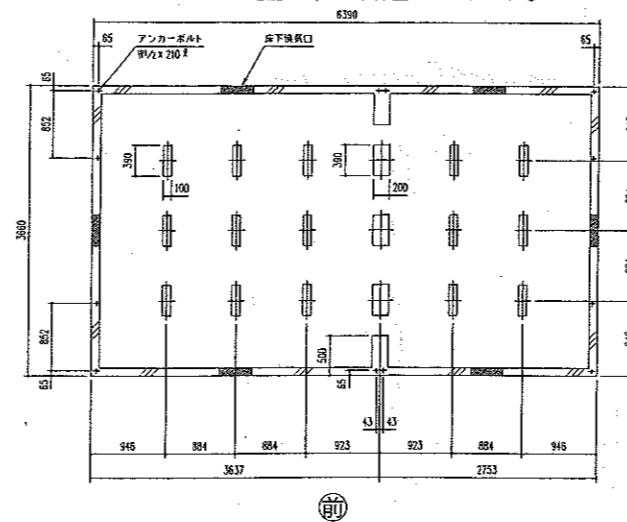


YHF(S)-3020型・YHD(S)-120型(12畳)



YHF-3520型・YHD-140A型(14畳)

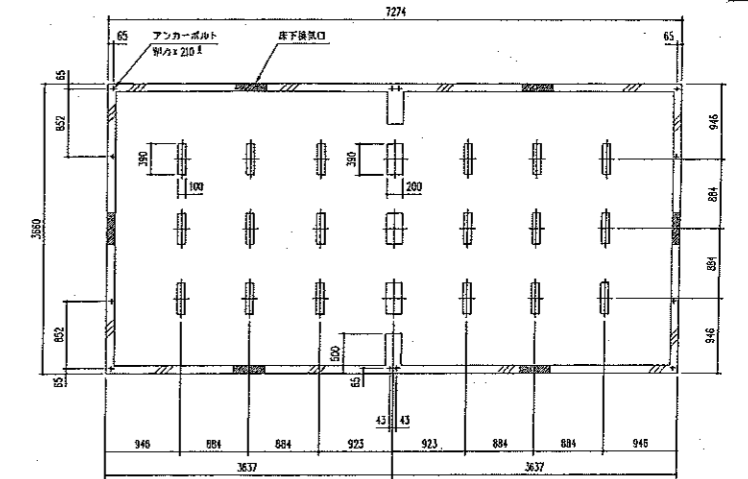
YHD-140B型は、左右逆になります。



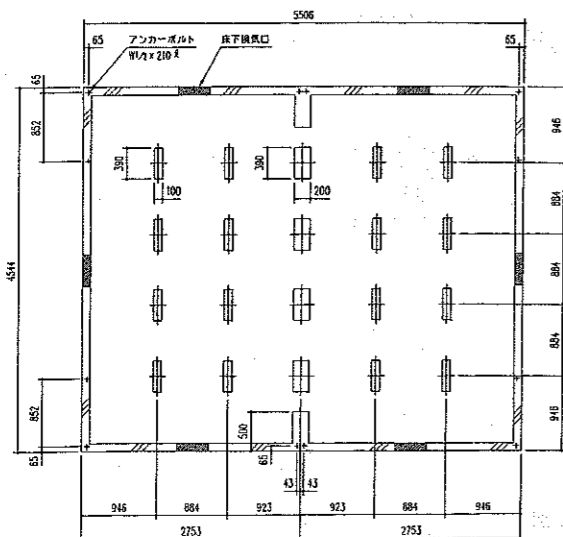
積雪地型は、基礎が異なります。

YHF-4020型・YHD-160型(16畳)

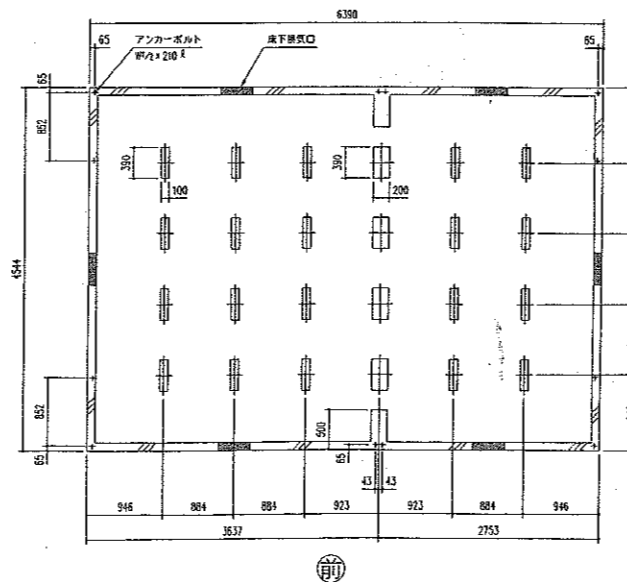
積雪地型は、基礎が異なります。



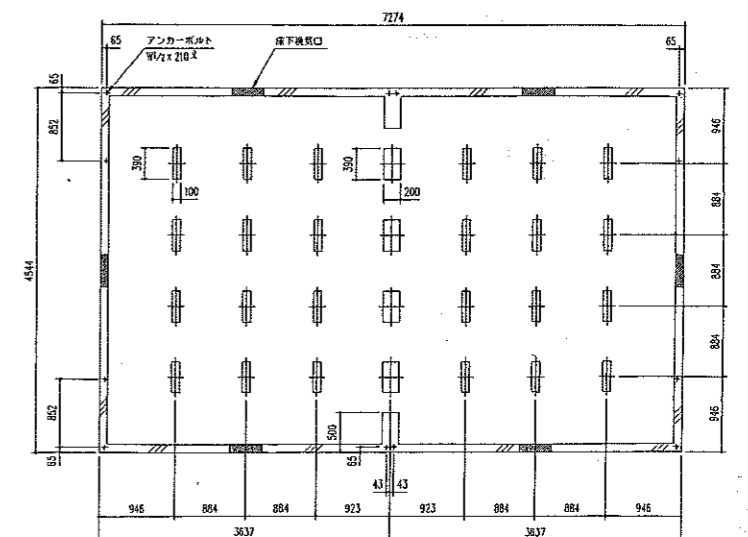
YHF-3025型(15畳)



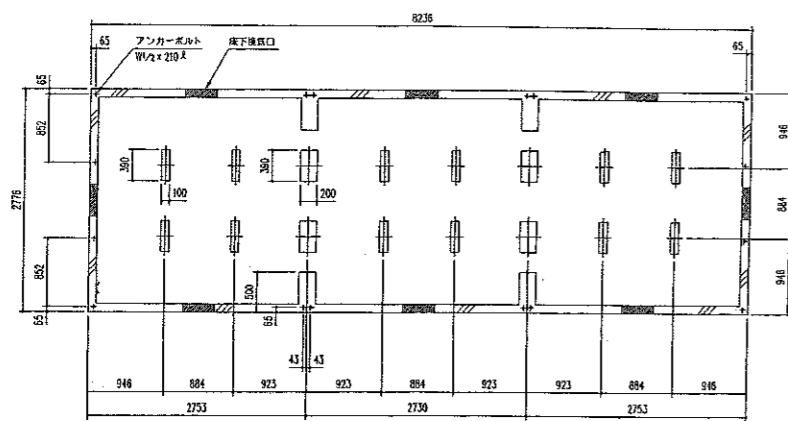
YHF-3525型(17.5畳)



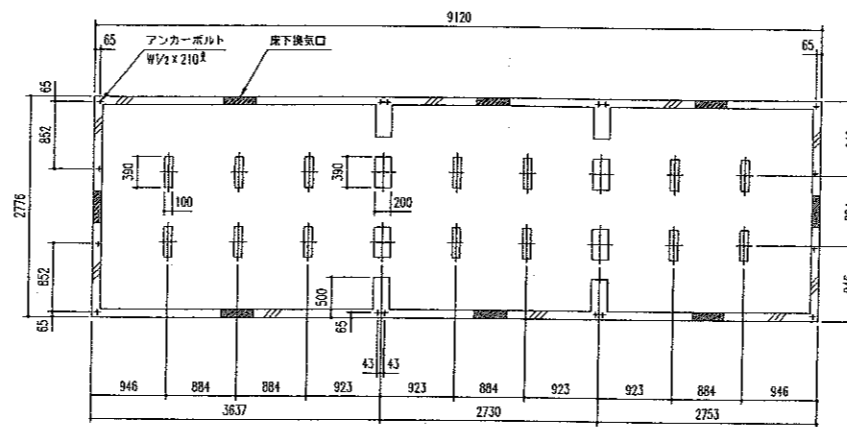
YHF-4025型(20畳)



YHF(S)-4515型(13.5畳)

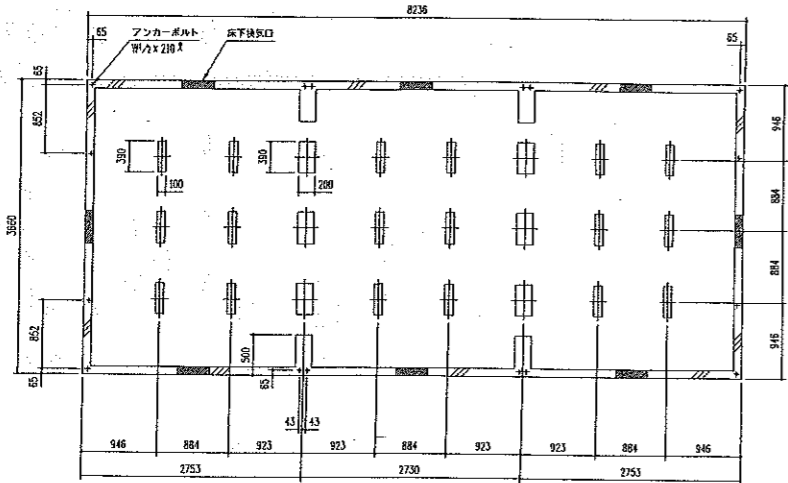


YHF(S)-5015型(15畳)

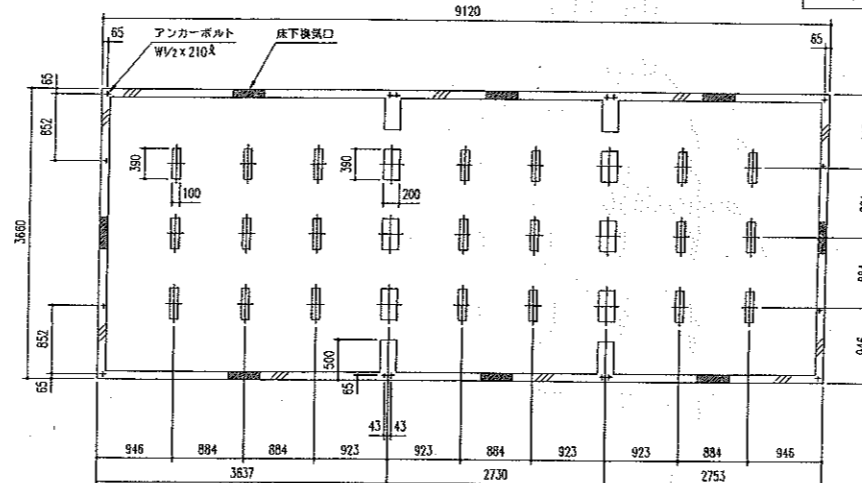


前

YHF(S)-4520型・YHD(S)-180型(18畳)



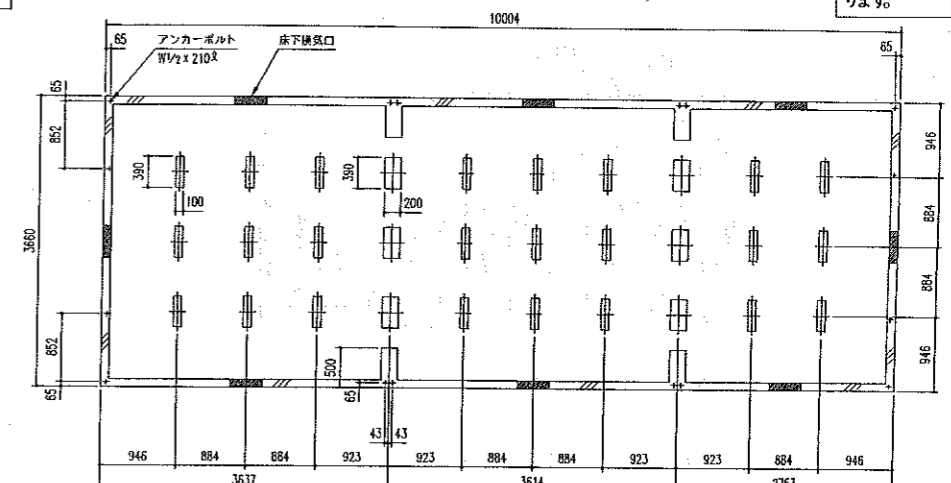
YHF-5020型(20畳)



積雪地型は、  
基礎が異な  
ります。

前

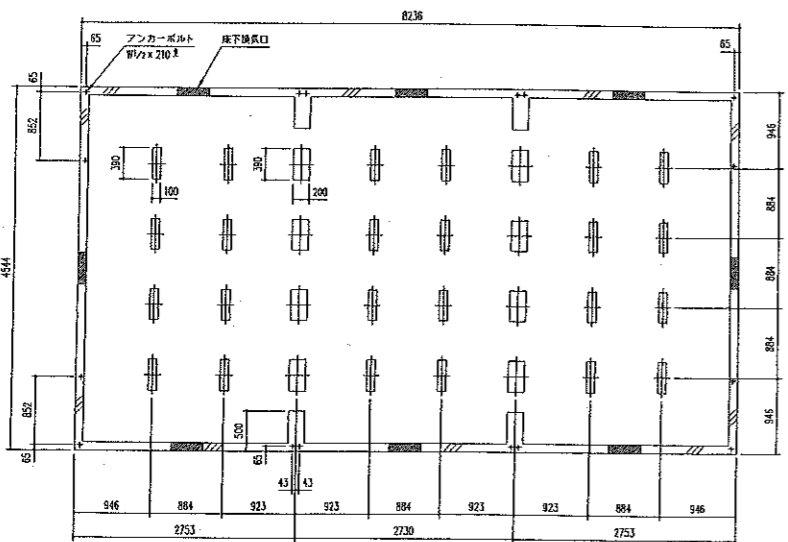
YHF-5520型(22畳)



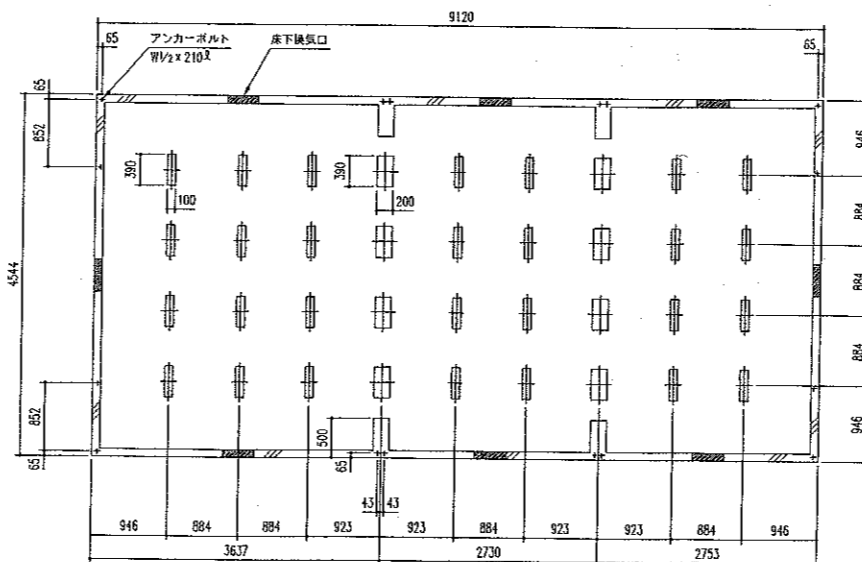
積雪地型は、  
基礎が異な  
ります。

前

YHF-4525型(22.5畳)

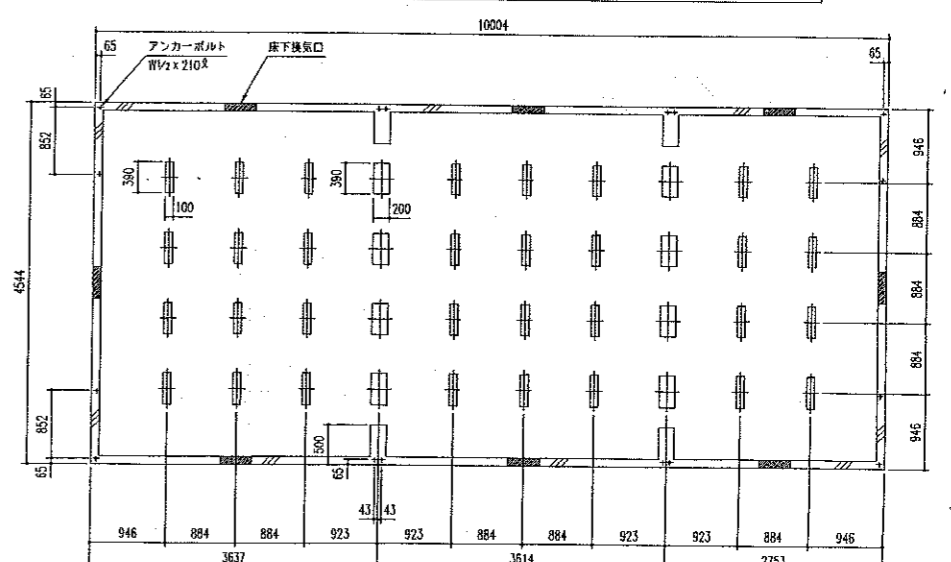


YHF-5025型(25畳)



前

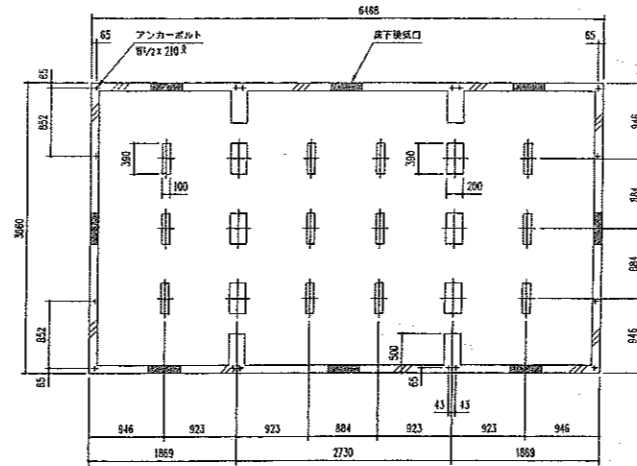
YHF-5525型(27.5畳)



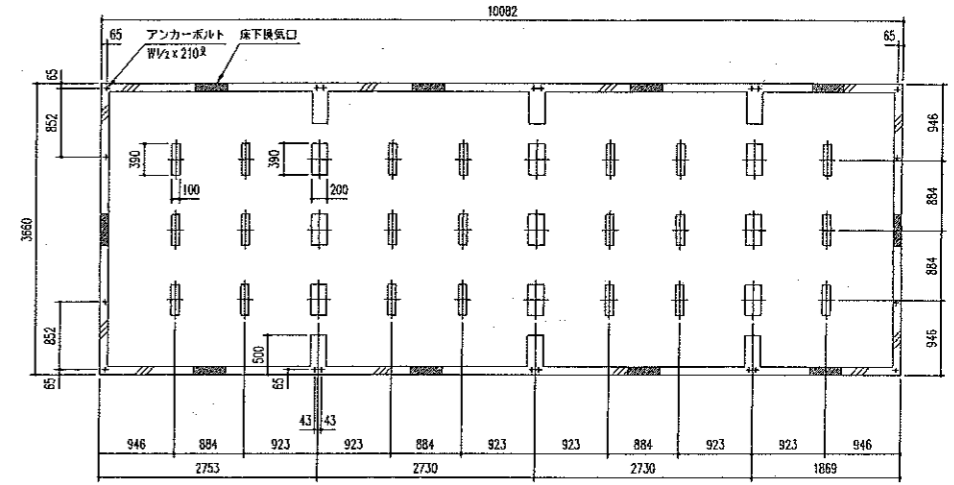
前

●積雪型

YHFS-3520型・YHDS-140型(14畳)

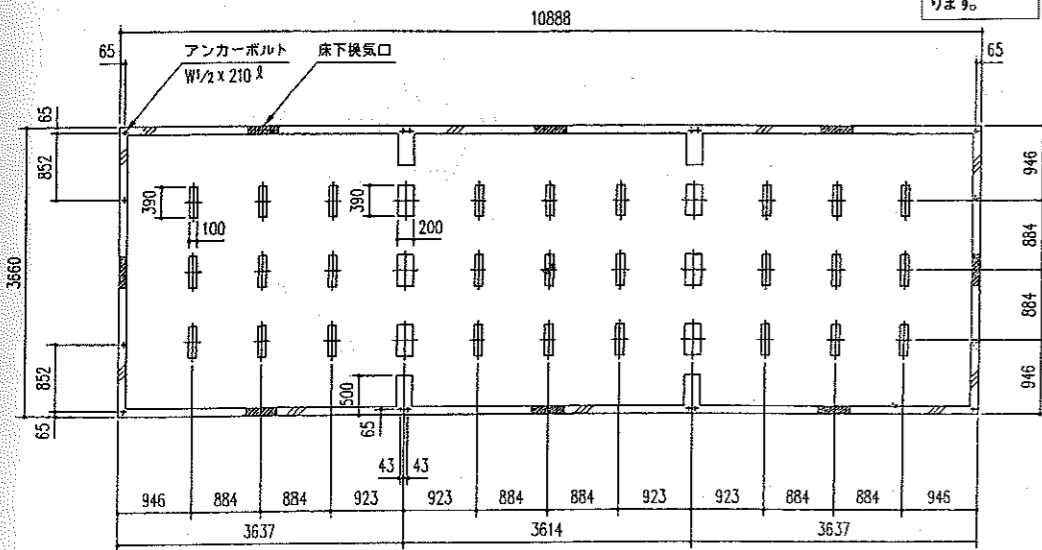


YHFS-5520型(22畳)

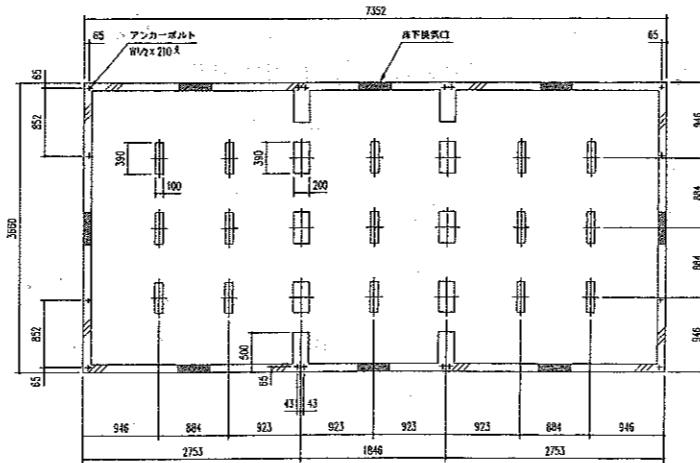


YHF-6020型(24畳)

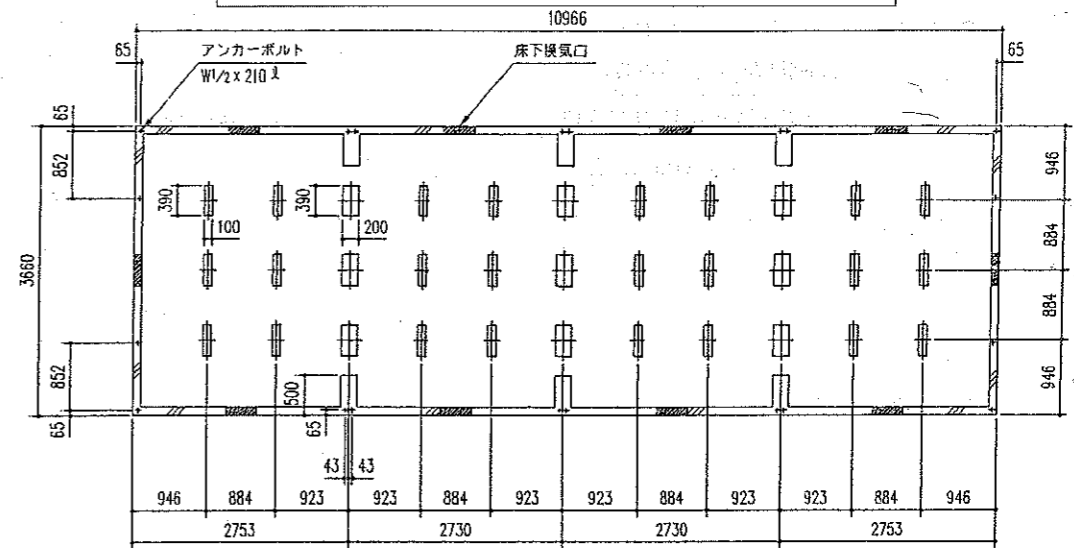
積雪地型は、  
基礎が異なります。



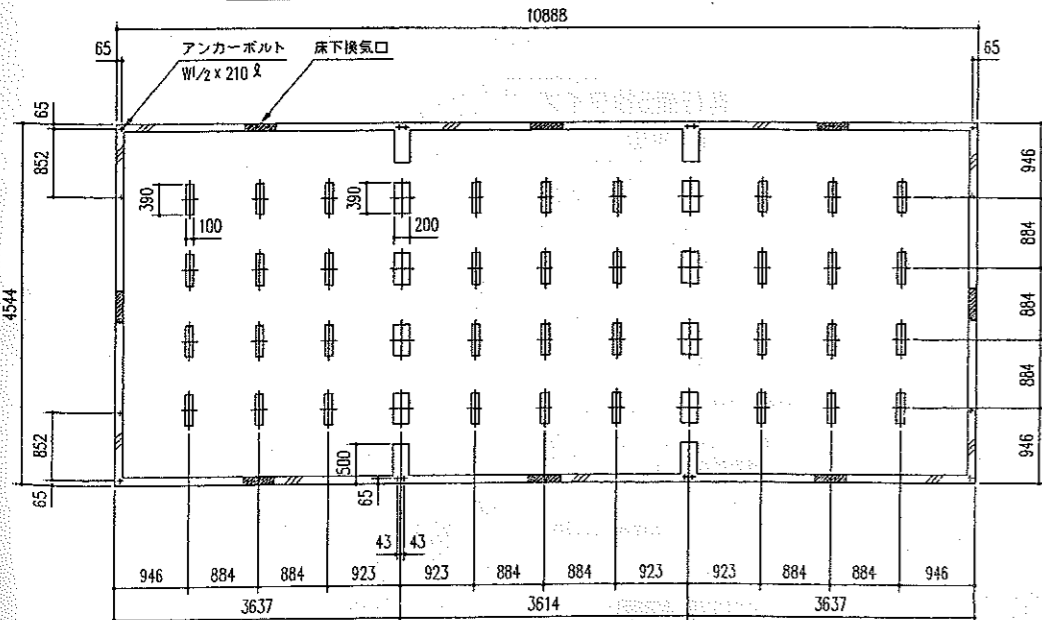
YHFS-4020型・YHDS-160型(16畳)



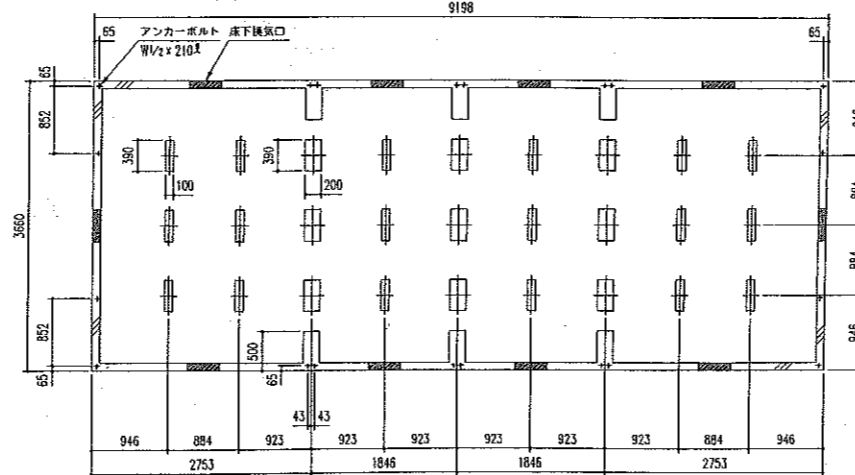
YHFS-6020型(24畳)



YHF-6025型(30畳)



YHFS-5020型(20畳)

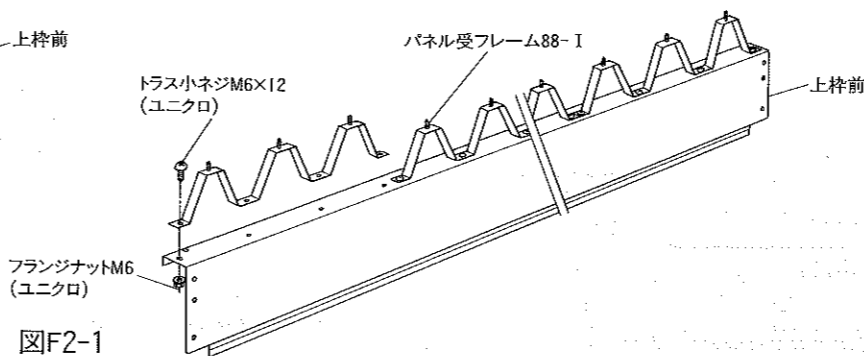
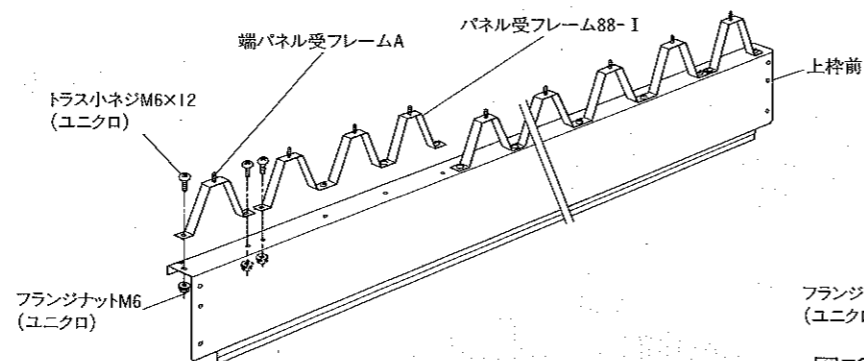
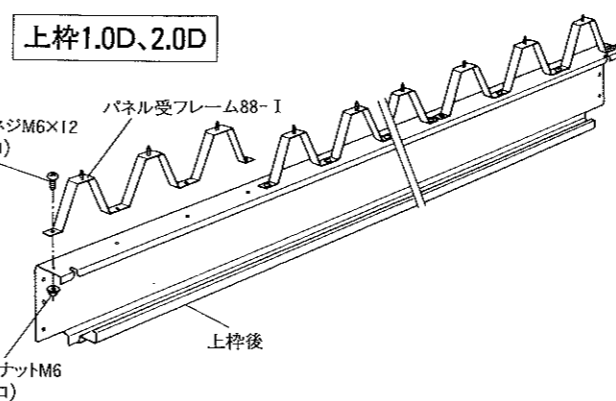
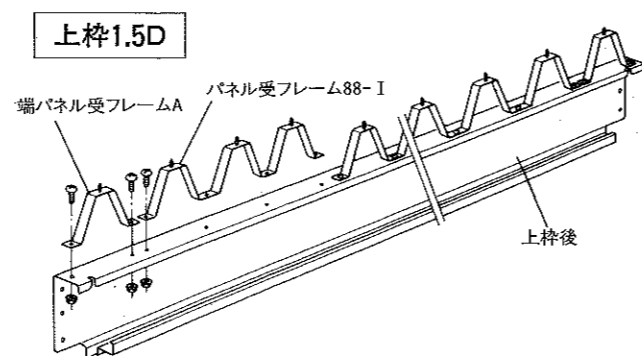




2	前工程 (1) (Fタイプ・Dタイプ)	部材名	梱包名
		上 枠 前	前後材梱包
		上 枠 後	桁梱包
		桁	桁梱包
		パネル受フレーム	部品箱
		換気面戸 88	

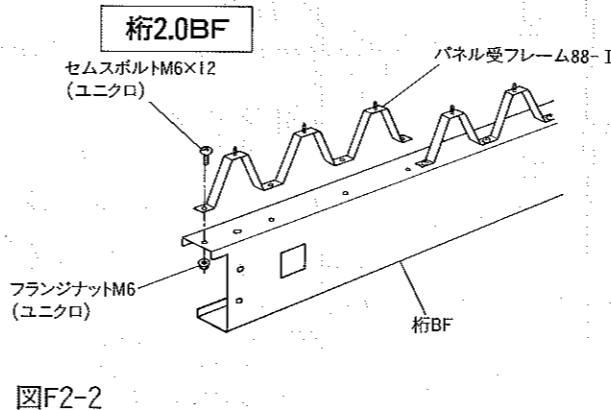
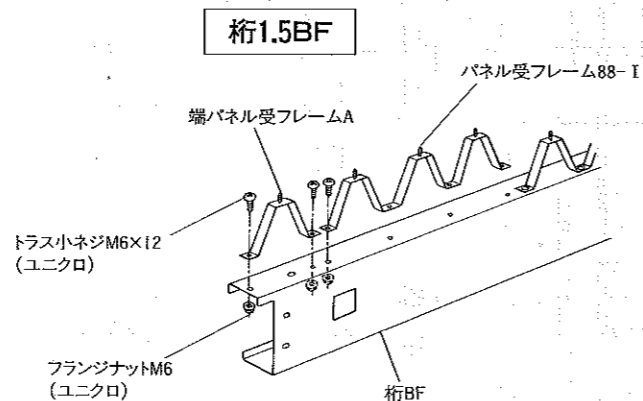
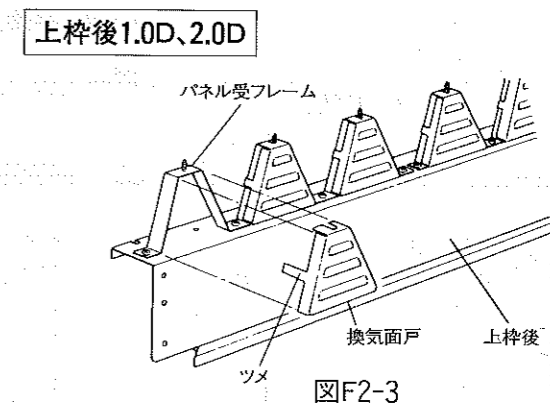
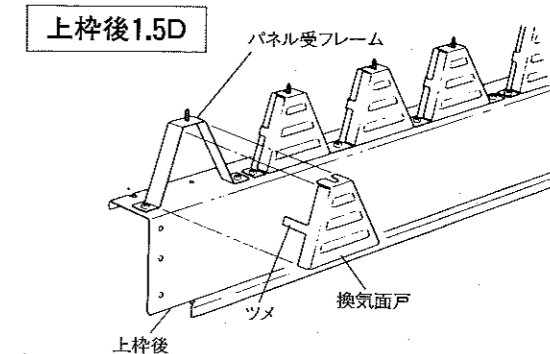
(1) パネル受フレームを上枠前及び上枠後に  
取り付けます。(図F2-1)  
(トラス小ネジM6×12ユニクロ、  
フランジナットM6)

(2) パネル受フレームを桁BFに取り付けます。  
**奥行壁5枚タイプのみ**  
(トラス小ネジM6×12ユニクロ、  
フランジナットM6) (図F2-2)



(3) 換気面戸を上枠後のパネル受フレームにか  
ぶせツメを折り曲げ固定します。(図F2-3)

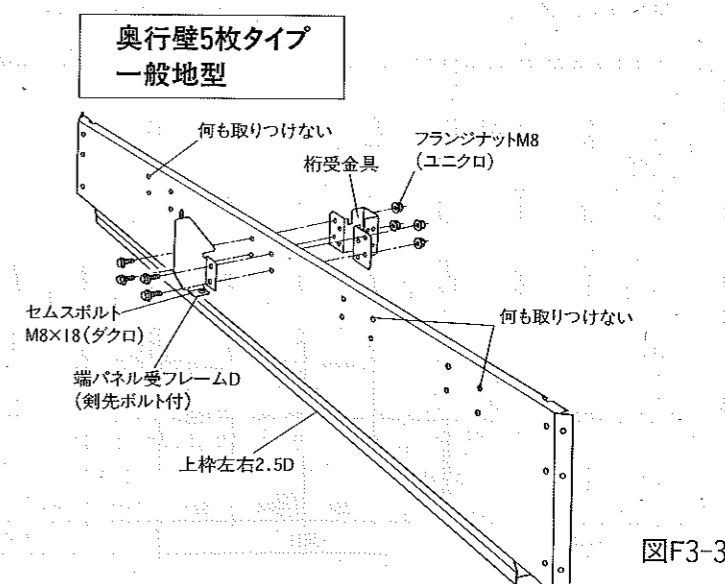
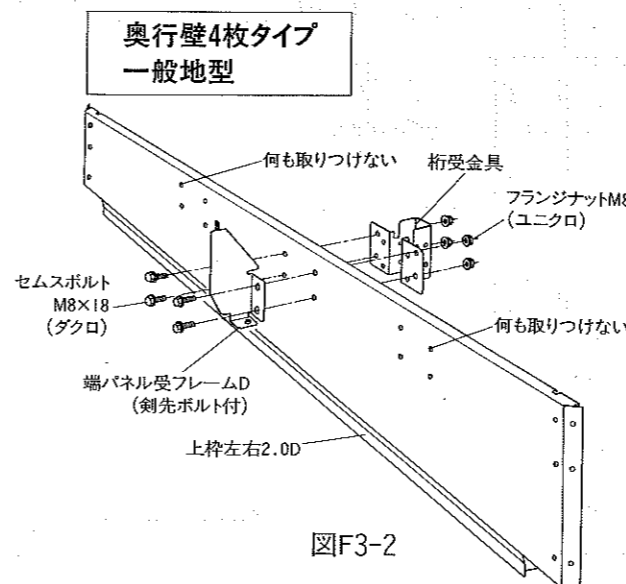
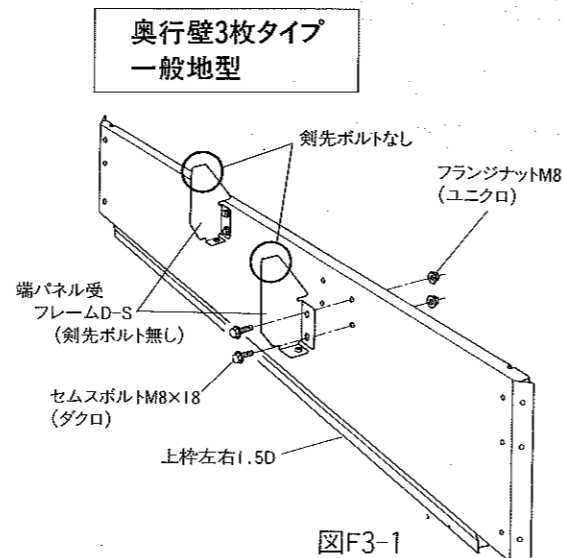
上枠前には換気面戸は取り付けません。



3	前工程 (2) (Fタイプ・Dタイプ)	部材名	梱包名
		上 枠 右、左	左右材梱包
		桁 受 金 具	桁梱包
		端パネル受フレームD、右、左	部品箱
		端パネル受フレームD-S、右、左	

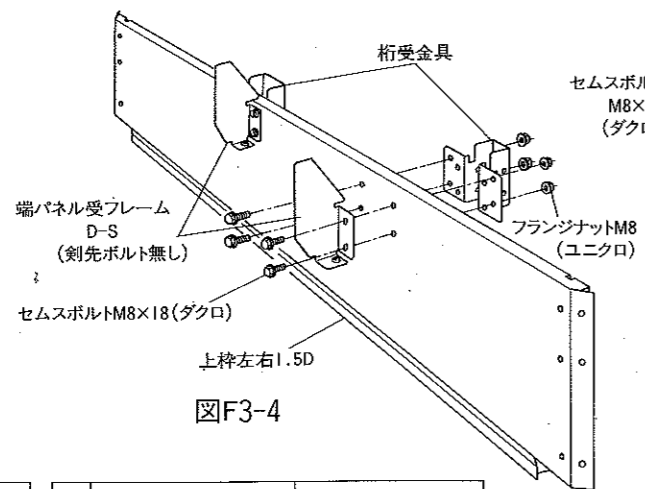
端パネル受フレームD(剣先ボルト付き)、  
端パネル受フレームD-S(剣先ボルト無し)  
及び桁受金具を上枠左右に取り付けます。  
(セムスボルトM8×18ダクロ、フランジナットM8)

機種により取付け方法が違いますので注意  
して下さい。(図3参照)(図F3-1~F3-5)

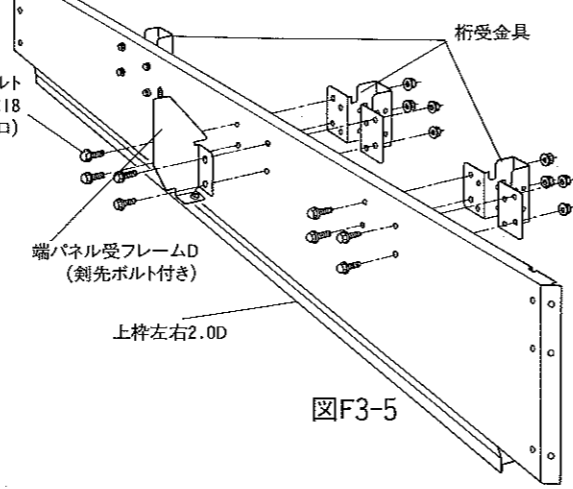


奥行壁3枚タイプ  
積雪地型

奥行壁4枚タイプ  
積雪地型



図F3-4



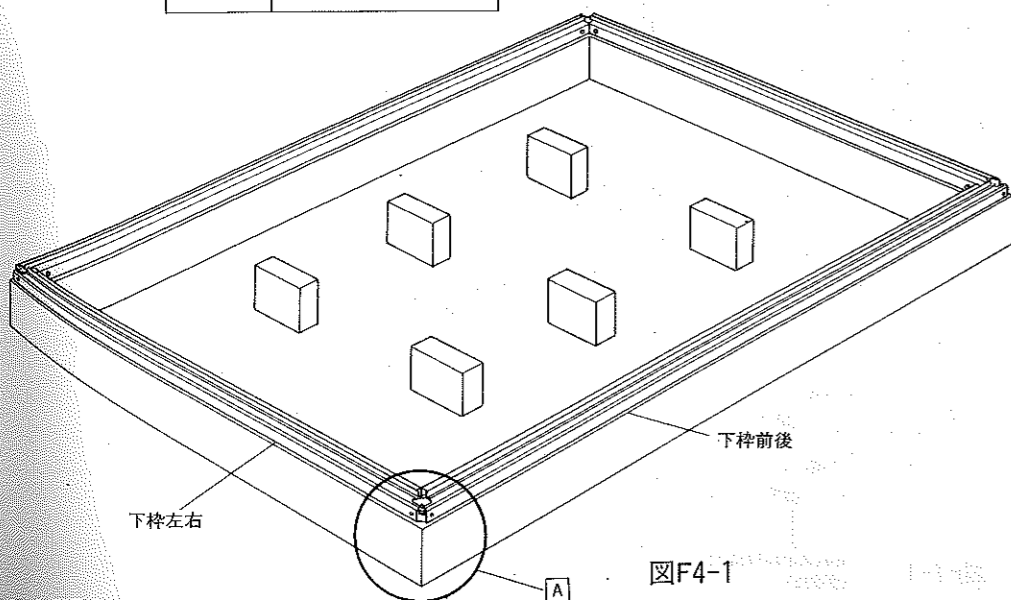
図F3-5

4	下枠の 取付け (Fタイプ・Dタイプ)	部材名	梱包名
		下枠 前後	前後材 梱包
		下枠 左右	左右材 梱包
		アンカープレート	部 品 箱
		アンカープレート(中)	
下枠固定金具			

- (1) 下枠を取付ける前にアンカーボルトの位置が基礎図通りか再度確認して下さい。
- (2) 下枠固定金具をアンカーボルトに固定します。(75型、90型以上の ↓ 部分) (図F4-2、F4-3)
- (3) 下枠左右と下枠前後をアンカープレートとで接続し(セムスボルト M6×16ダクロ)アンカープレートの角孔(18×18)にアンカーボルトを差し込みます。又、下枠左右の切欠きを下枠固定金具に差し込みます。(図F4-3、F4-4)

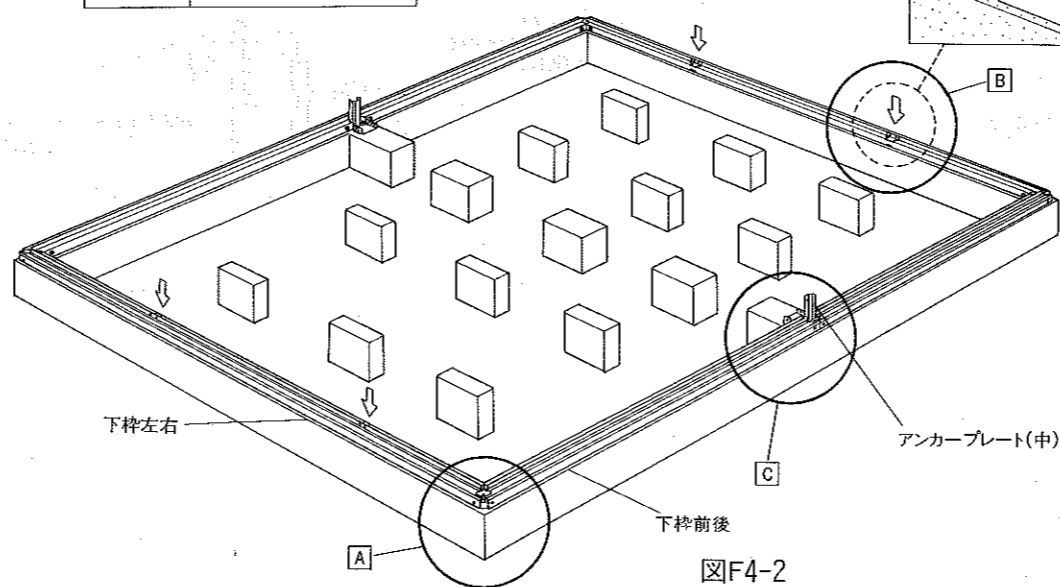
注) 下枠左右と下枠前後にはラベルを貼ってありますので前後、左右を間違わないよう、注意して下さい。

Fタイプ	2015型、2020型
Dタイプ	60、80型

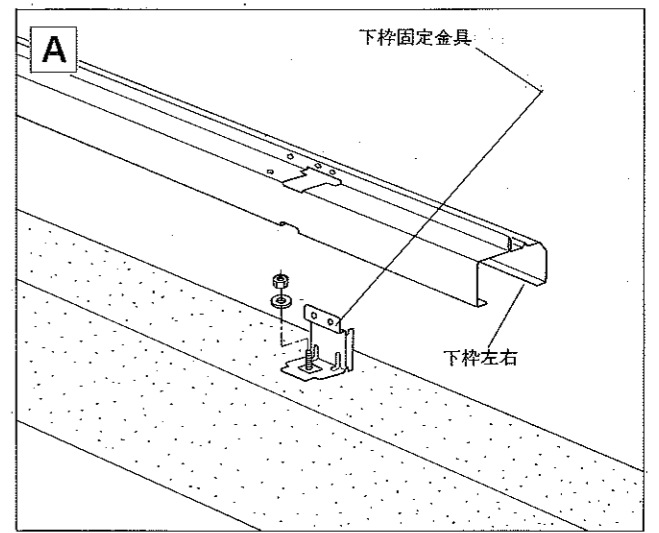


図F4-1

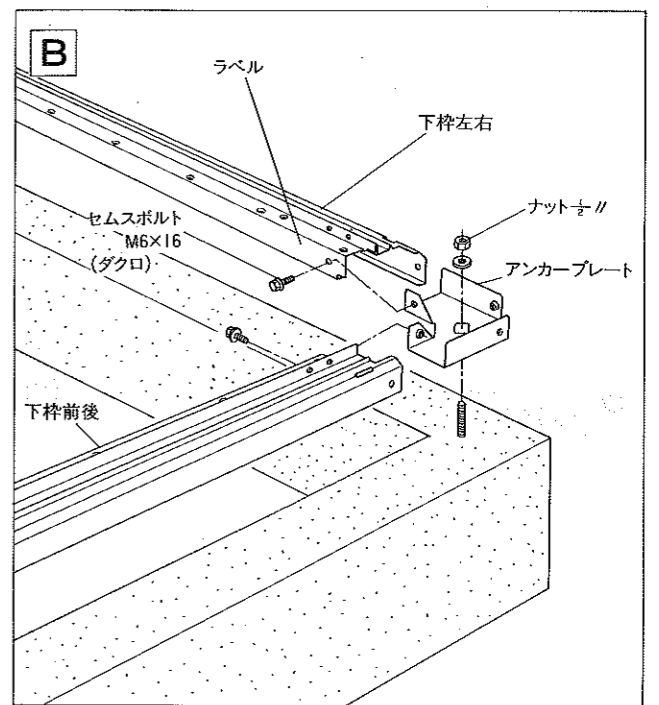
Fタイプ	2515型及び3015型以上
Dタイプ	75型及び90型以上



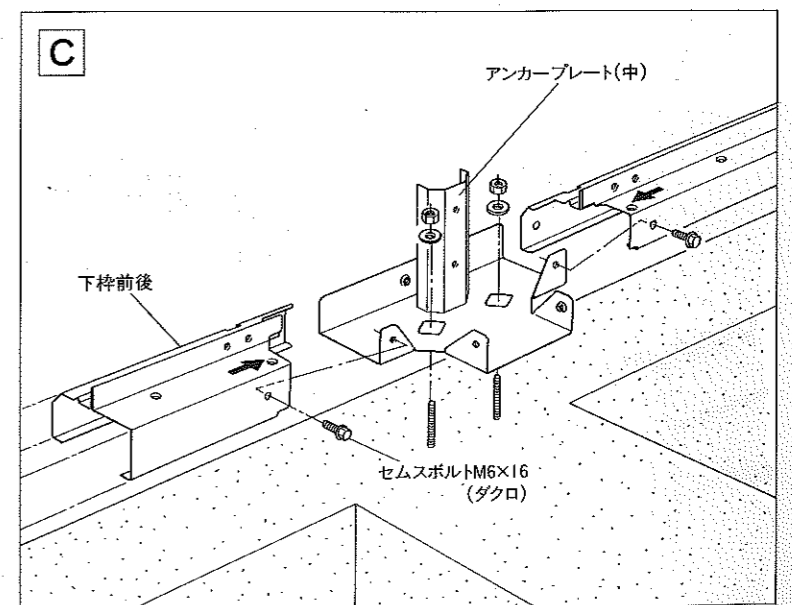
図F4-2



図F4-3



図F4-4

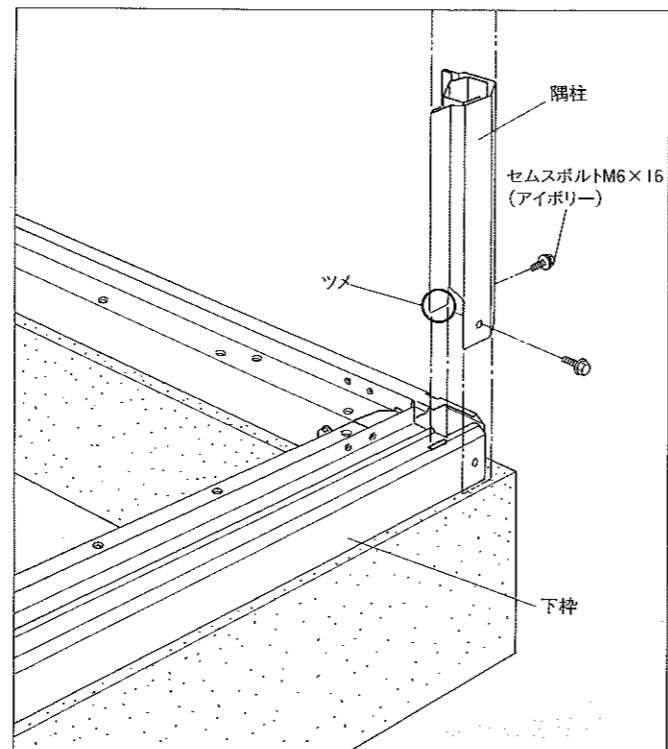


図F4-5

**5** 柱の取付け  
(Fタイプ・Dタイプ)

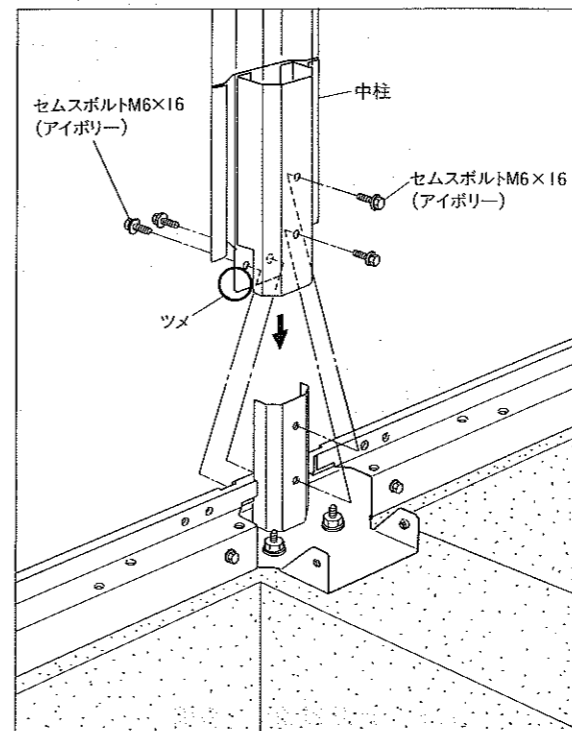
必要 梱包	部材名	梱包名
	隅柱	隅柱梱包
	中柱	中柱梱包

- (1) 隅柱のツメを下枠の長孔に差し込み、下枠にボルト止めします。  
(セムスボルトM6×16アイボリー)



図F5-1

- (2) 中柱のツメを下枠の長孔に差し込みボルト止めします。  
(セムスボルトM6×16アイボリー)

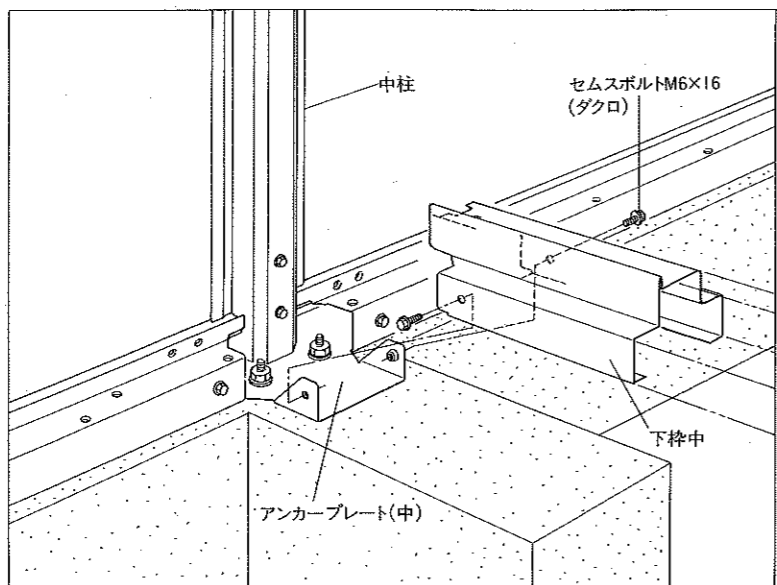


図F5-2

**6** 下枠中の取付け  
(Fタイプ・Dタイプ)

必要 梱包	部材名	梱包名
	下枠中	梁梱包

- (1) 下枠中をアンカープレート中にボルト止めします。(セムスボルトM6×16ダクロ)

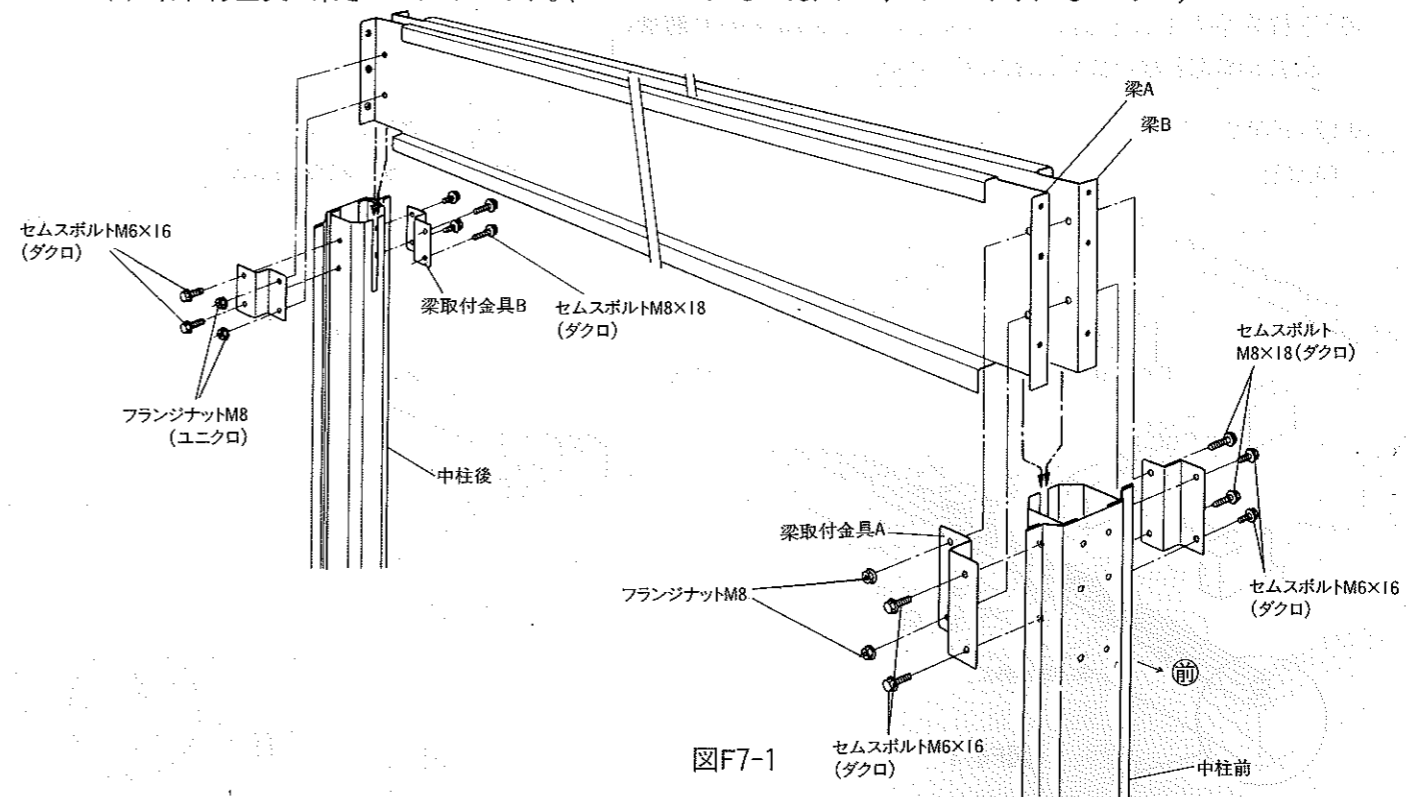


図F6-1

**7** 梁の取付け  
(Fタイプ・Dタイプ)

必要 梱包	部材名	梱包名
	梁 A, B	梁 梱包
	梁取付金具A, B	部 品 箱

- (1) 梁A, Bを中柱の切欠きに差し込みます。  
(2) 梁取付金具を中柱に取り付けます。(セムスボルトM6×16ダクロ)  
(3) 梁取付金具と梁をボルト止めします。(セムスボルトM8×18ダクロ、フランジナットM8ユニクロ)



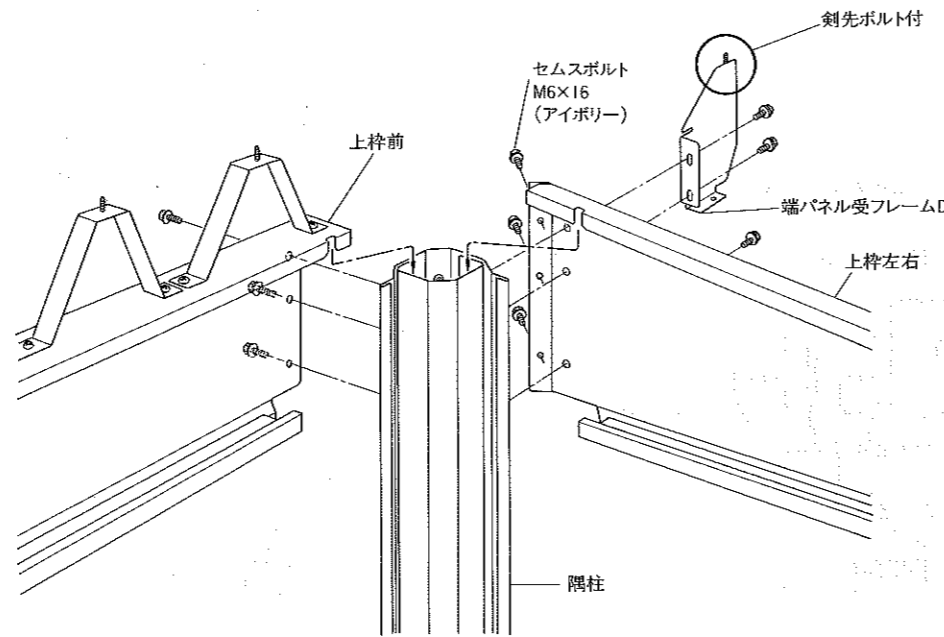
図F7-1

# 8 上枠の取付け (Fタイプ・Dタイプ)

必要梱包	部材名	梱包名
	上枠前、後	前後材梱包
	上枠左、右	左右材梱包
	端パネル受フレームD右、左	部品箱

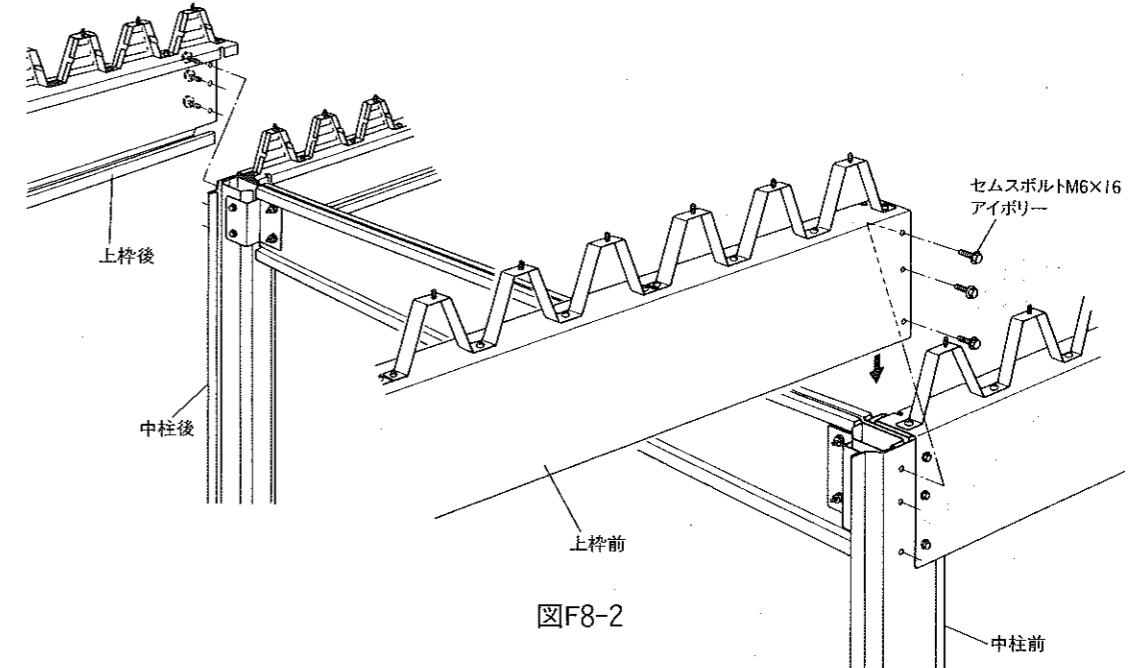
- (1) 上枠左右及び上枠前後の切欠きを柱にはめ込み、仮預けします。
- (2) 上枠前後を柱にボルト止めします。(セムスボルトM6×16アイボリー)  
上枠左右は端パネル受フレームDと同時にボルト止めします。(セムスボルトM6×16アイボリー)

注) 端パネル受フレームDの向きを間違わないよう図で確認してから取り付けて下さい。  
端パネル受フレームDは、前後対象に取り付けます。



図F8-1

(3) Fタイプの2515型及び3015型以上(Dタイプの75型及び90型以上)の中央部も同様にして柱にボルト止めします。(セムスボルトM6×16アイボリー)



図F8-2

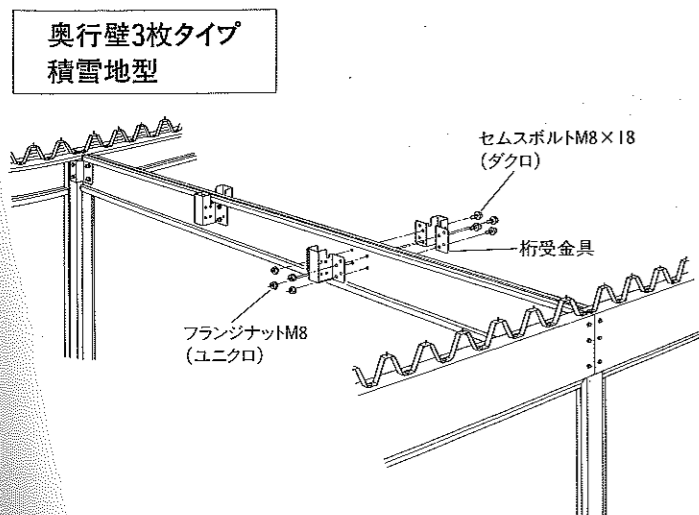
# 9 桁の取付け (Fタイプ・Dタイプ)

必要梱包	部材名	梱包名
	桁受金具	桁 梱包
	桁	

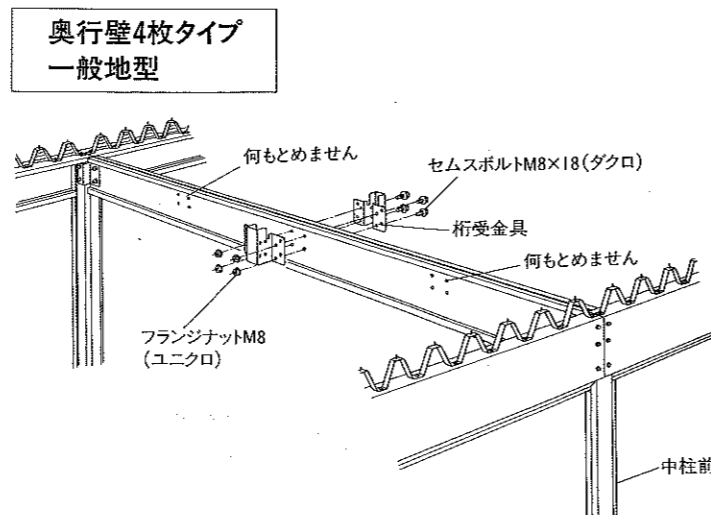
注) 奥行壁3枚タイプの一般地型には、この工程はありません。

- (1) 桁受金具を梁に取り付けます。(セムスボルトM8×18ダクロ、フランジナットM8ユニクロ)

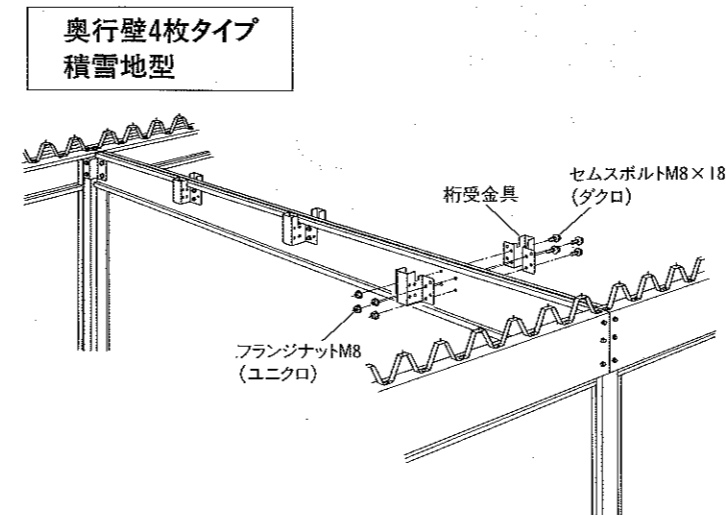
機種によって桁受金具の取付け位置が異なりますので注意して下さい。(図F9-1~F9-4)



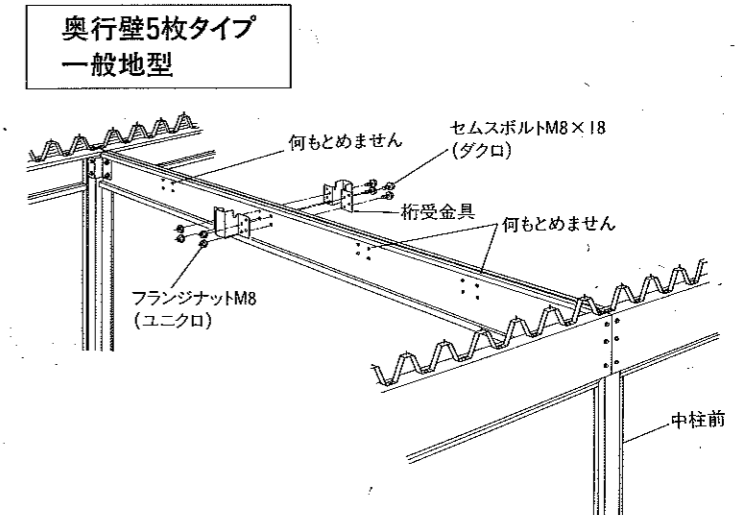
図F9-1



図F9-2

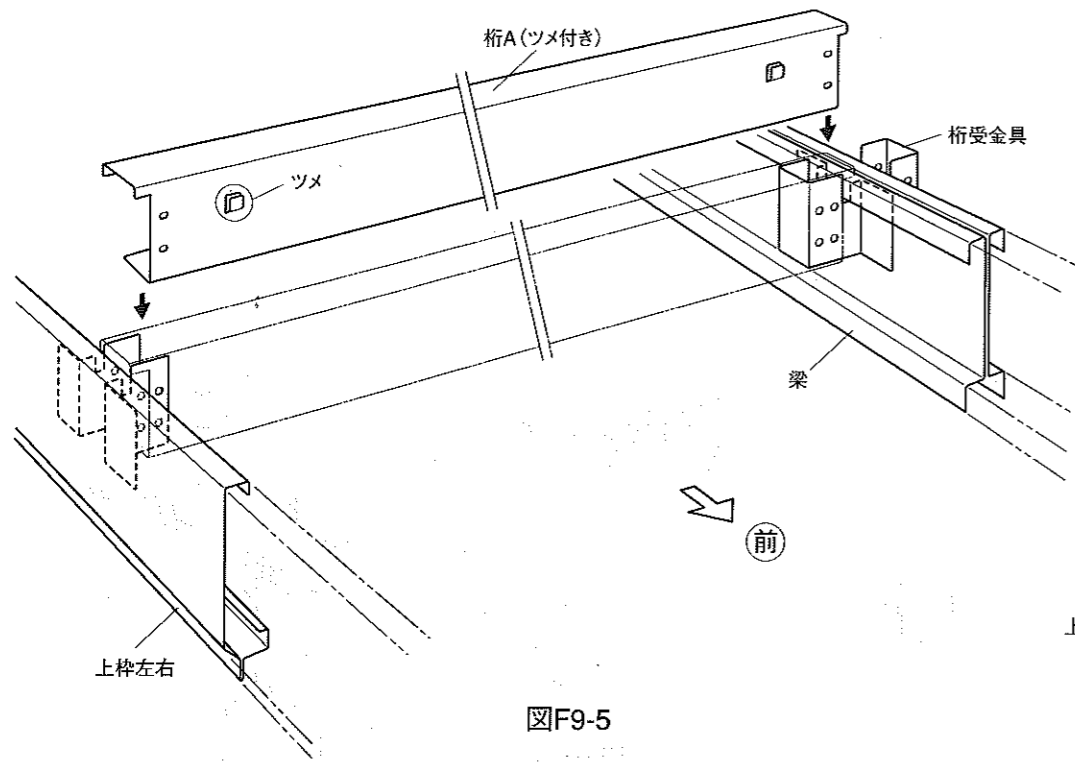


図F9-3



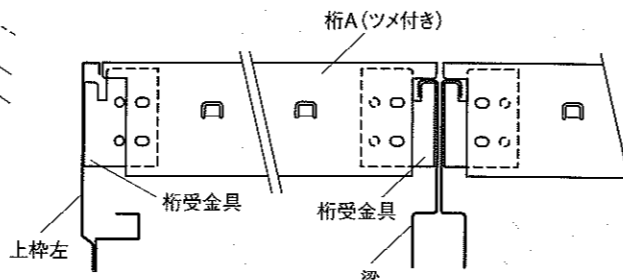
図F9-4

(2) 桁Aを桁受金具にひっかけます。



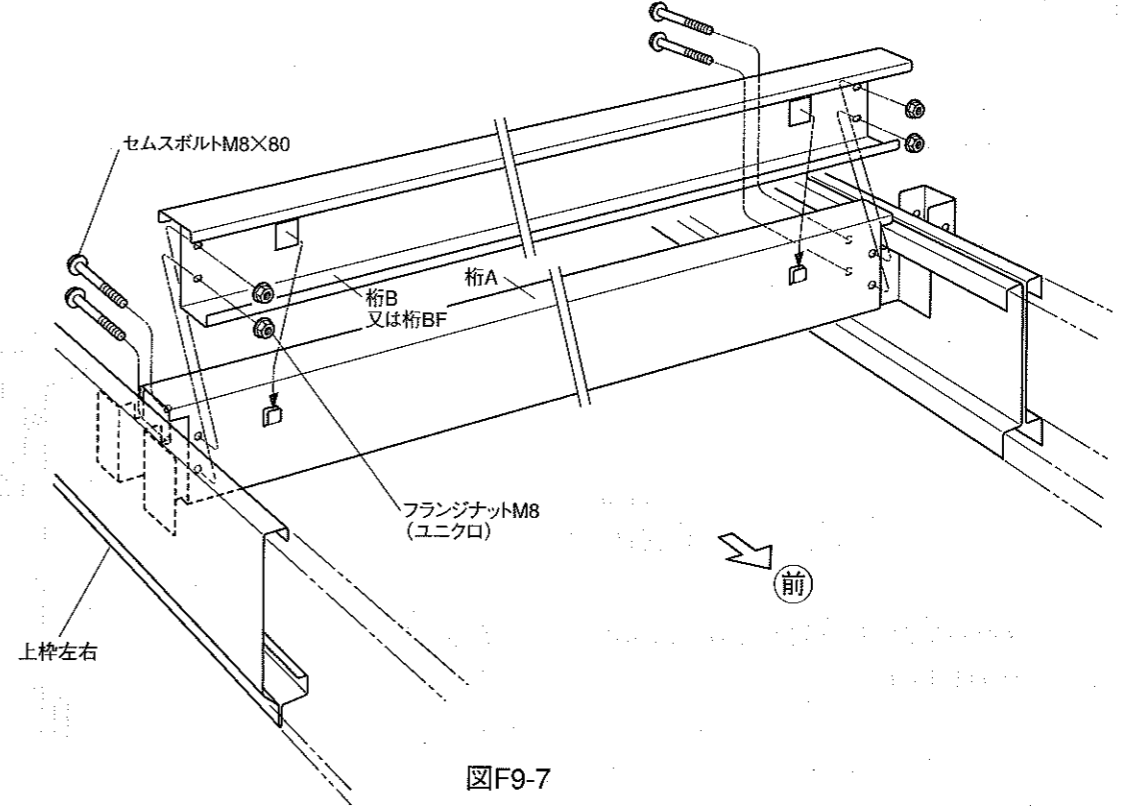
図F9-5

※桁A(ツメ付き)は下図のように取付けます。



図F9-6

(3) 桁B(ツメ無し)又は、桁BF(ツメ無し)を桁Aのツメにひっかけ、ボルト止めします。  
(セムスボルトM8×80、フランジナットM8ユニクロ)



図F9-7

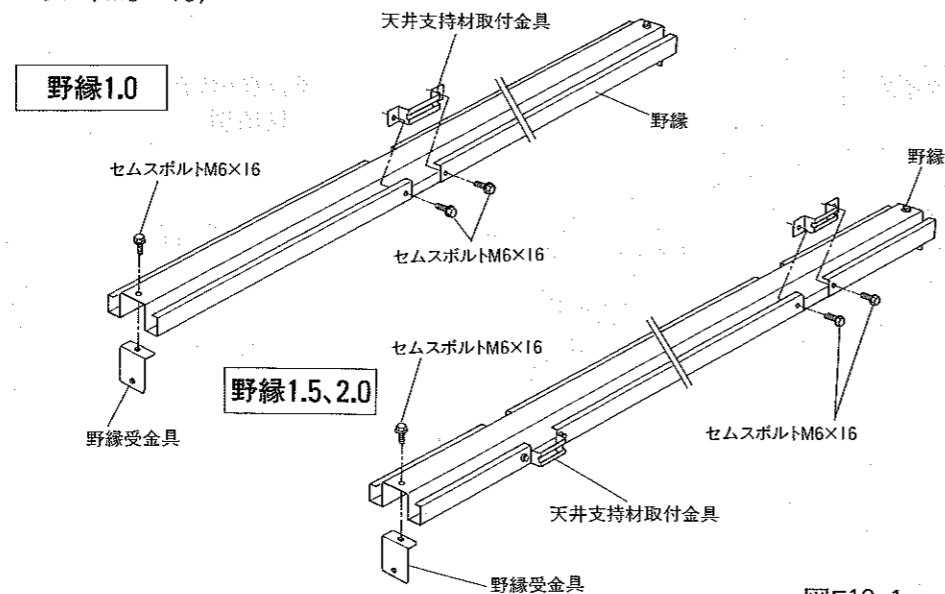
10	野縁			
	(Fタイプ・Dタイプ)			
	必要 梱包	部材名	梱包名	
		野縁	前後材梱包	
	野縁受金具	部 品 箱		
	天井支持材 取付金具			

(1) 野縁受金具を野縁に取り付けます。

(セムスボルトM6×16)

(2) 天井支持材取付金具を野縁に取り付けます。

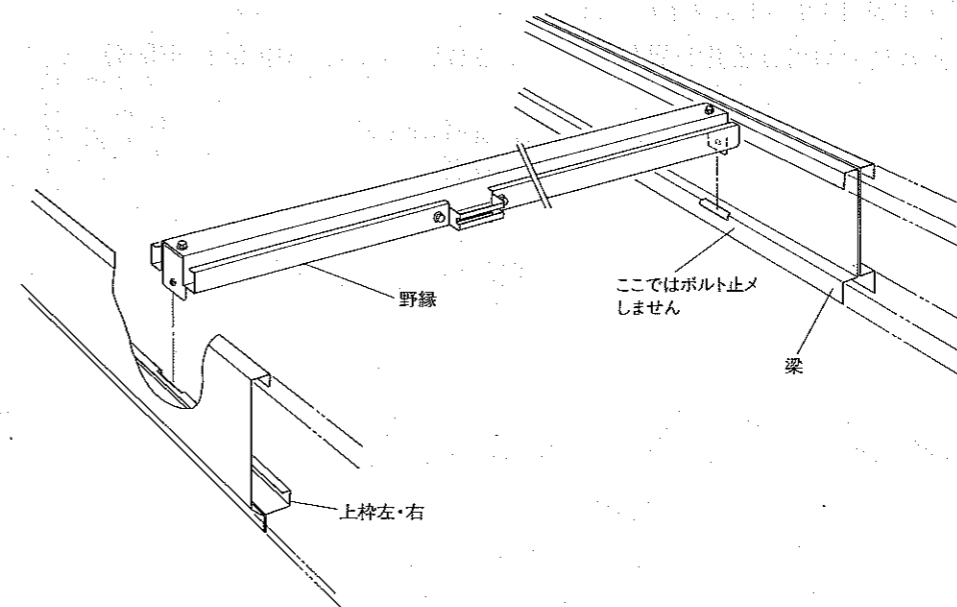
(セムスボルトM6×16)



図F10-1

(3) 野縁に取り付けた野縁受金具を上桢及び梁の角孔に差し込みます。

注) この時点では野縁はボルト止めしません。



図F10-2

11 開口部  
(Fタイプ・Dタイプ)

必要梱包	部材名	梱包名
	框ドアパネル	框ドアパネル梱包
	框ドア取付枠	框ドア取付枠梱包

必要梱包	部材名	梱包名
	小窓上パネル	小窓上パネル梱包
	小窓取付枠	小窓取付枠梱包

必要梱包	部材名	梱包名
	掃出し上パネル	掃出し上パネル梱包
	掃出し取付枠	掃出し取付枠梱包

必要梱包	部材名	梱包名
	ドアパネル	ドアパネル梱包
	ドア取付枠	ドア取付枠梱包

必要梱包	部材名	梱包名
	引戸上パネル	引戸上パネル梱包
	引戸取付枠	引戸取付枠梱包

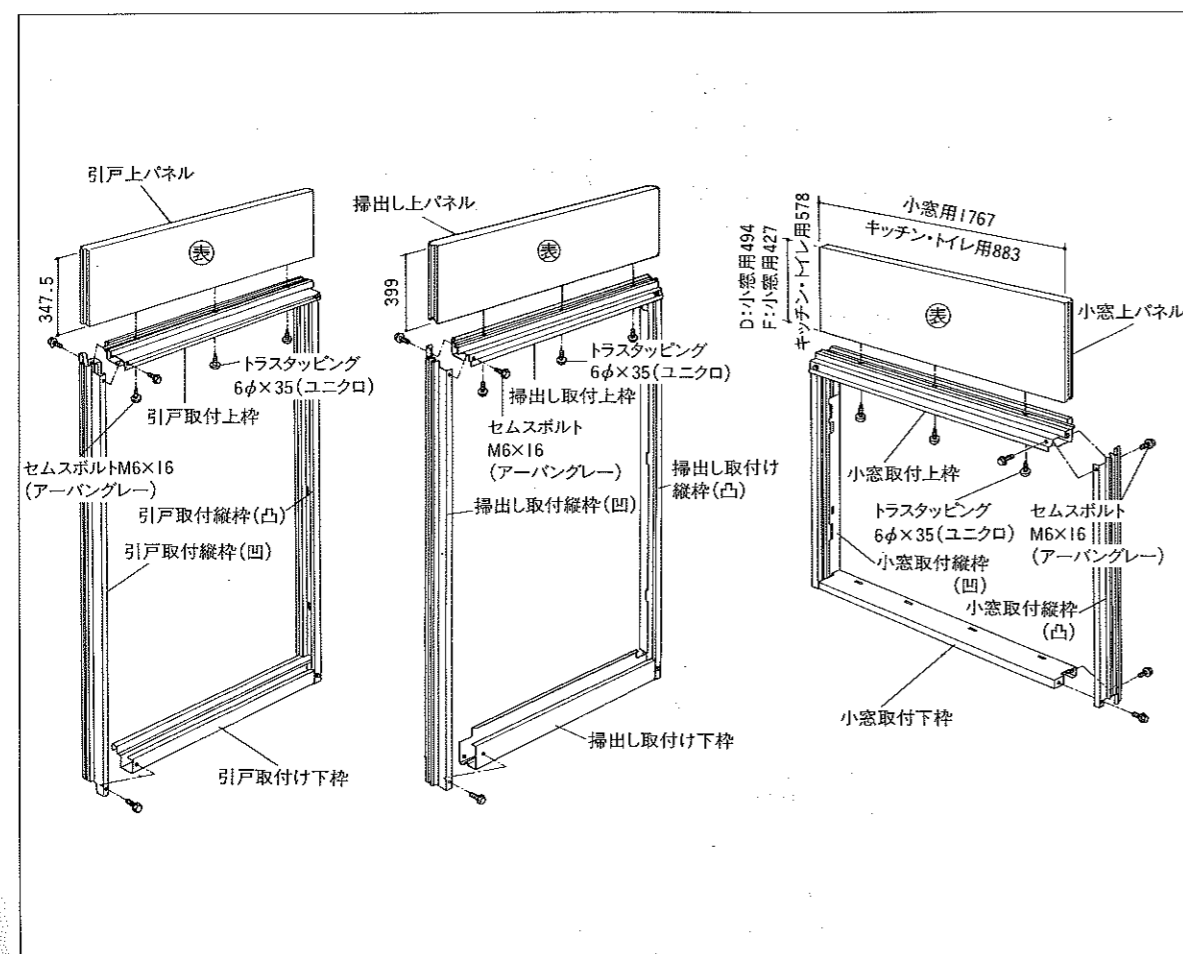
必要梱包	部材名	梱包名
	店舗上ドアパネル	店舗上ドアパネル梱包
	店舗ドア取付枠	店舗ドア取付枠梱包

小窓、掃出し窓、引戸 (図F11-1)

- (1) 引戸上パネル(小窓上パネル、掃出し上パネル)に引戸取付上枠(小窓取付け上枠、掃出し取付上枠)をボルト止めします。(トラスタッピング6φ×35ユニクロ)

引戸上パネル、小窓上パネル、掃出し上パネル、店舗ドア上パネル、は多少高サ寸法が異なりますので間違はないように注意して下さい。

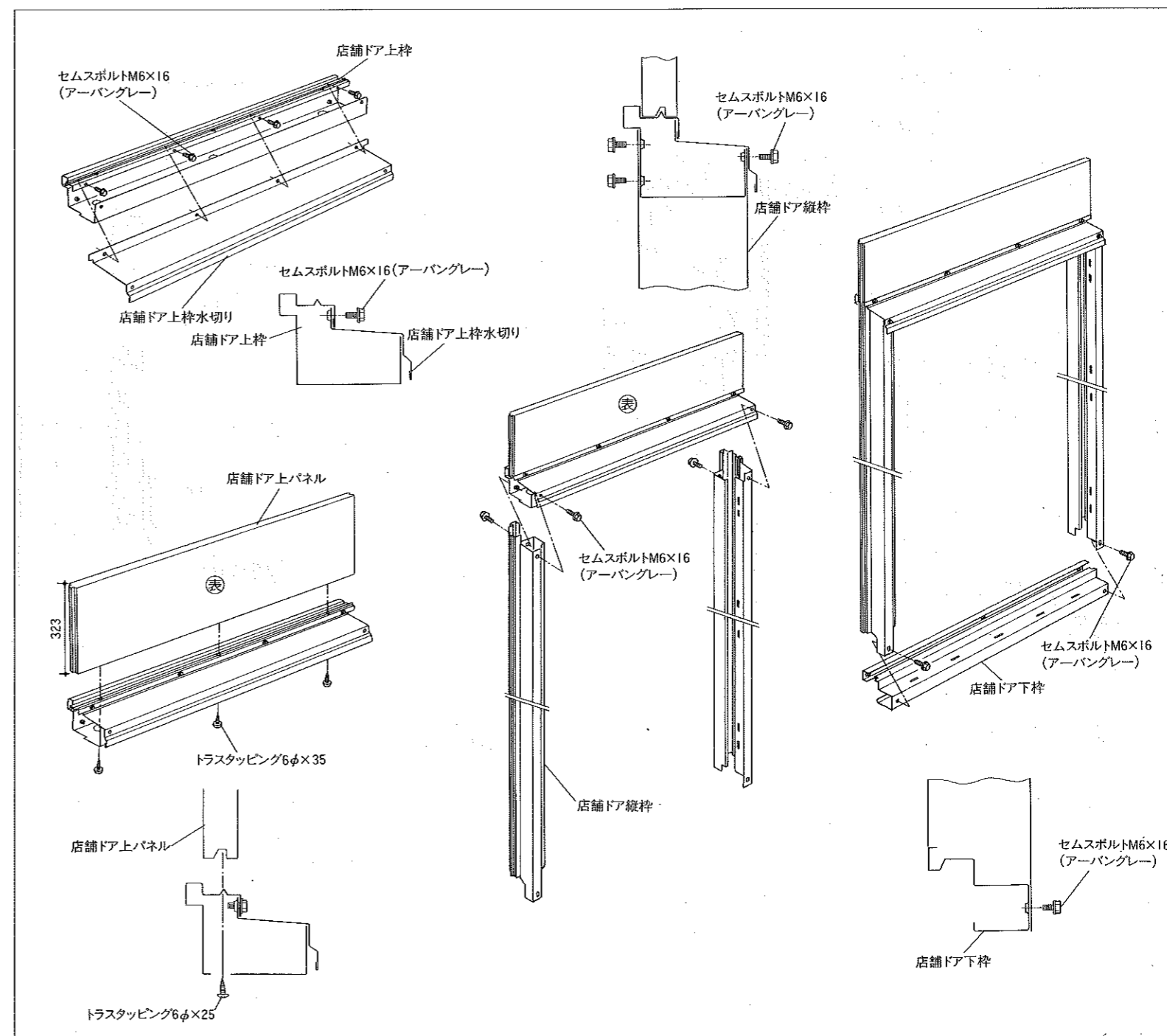
- (2) 引戸取付け縦枠(小窓取付け縦枠、掃出し取付縦枠)を引戸取付上枠(小窓取付け上枠、掃出し取付上枠)に取り付けます。(セムスボルトM6×16、アーバングレー)
- (3) 引戸取付け下枠(小窓取付け下枠)を引戸取付け縦枠(小窓取付け縦枠、掃出し取付縦枠)に取り付けます。(セムスボルトM6×16、アーバングレー)



図F11-1

店舗ドア (図F11-2)

- (1) 店舗ドア上枠に店舗ドア上枠水切りを取り付けます。(セムスボルトM6×16、アーバングレー)
- (2) 店舗ドア上パネルに店舗ドア上枠を取り付けます。(トラスタッピング6φ×35、ユニクロ)
- (3) 店舗ドア縦枠を店舗ドア上枠に取り付けます。(セムスボルトM6×16、アーバングレー)
- (3) 店舗ドア下枠を店舗ドア縦枠に取り付けます。(セムスボルトM6×16、アーバングレー)



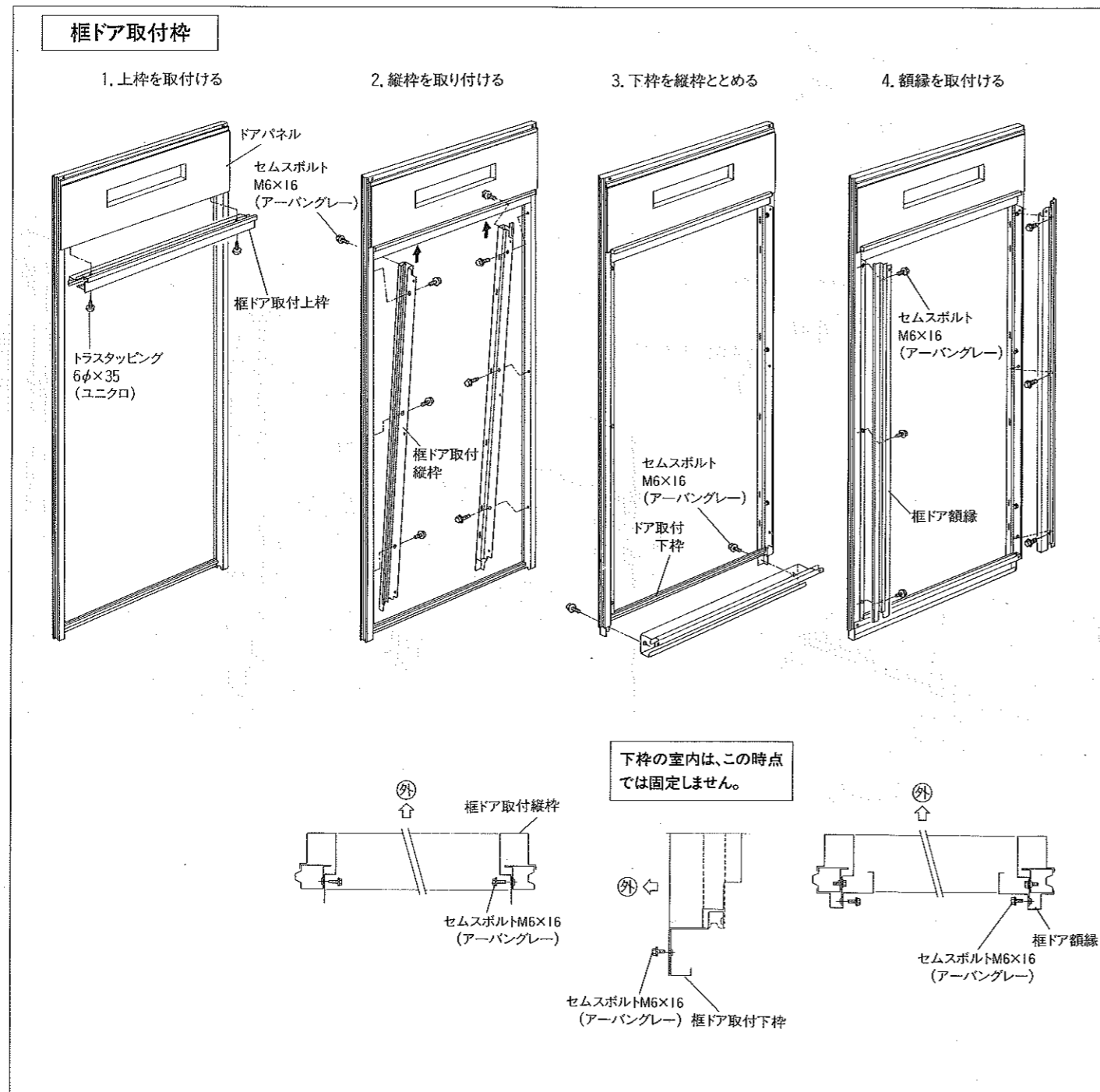
図F11-2

**母屋取付補助  
（オプション）**

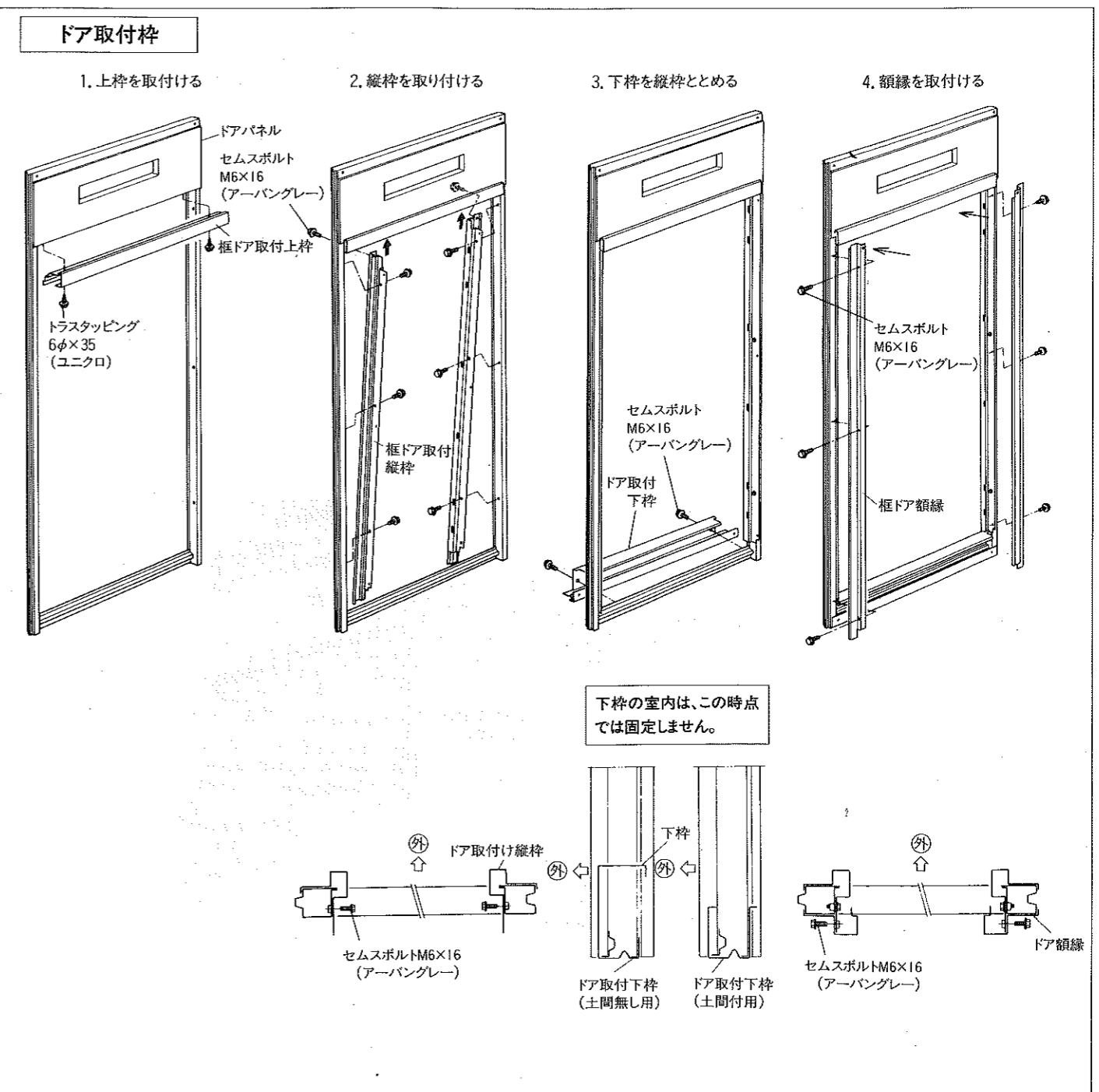
この部材はヨドハウスと母屋を連結する場合の補助部材で、工事がしやすい様木枠となっています。  
木枠を取付ける枠はドア枠と同じものを使用しますのでドア枠の取付を参照して下さい。  
（木枠の取付はP.33を参照願います）

**ドア枠** (図F11-3, F11-4)

- (1) 框ドア取付上枠(ドア取付上枠)を框ドアパネルに取り付けます。(トラスタッピング6φ×35ユニクロ)
- (2) 框ドア取付縦枠(ドア取付縦枠)を取り付けます。(セムスポルトM6×16、アーバングレー)
- (3) 框ドア取付下枠(ドア取付下枠)を取り付けます。(セムスポルトM6×16、アーバングレー)
- (3) 框ドア額縁(ドア額縁)を取り付けます。(セムスポルトM6×16、アーバングレー)



図F11-3



図F11-4

12  
1  
壁パネル  
開口部  
(Fタイプ・Dタイプ)

部 材 名	梱 包 名
壁 パ ネ ル	壁 パネル 梱 包
コンセントパネル	コンセントパネル梱包
スイッチパネル	スイッチパネル梱包
小窓下パネル	小窓下パネル梱包

部 材 名	機 種
ブレードパネル	ブレードパネル梱包
換気扇パネル	換気扇パネル梱包
エアコンパネル	エアコンパネル梱包
壁 取 付 金 具	部 品 箱

ブレードパネルが必要な機種は下図で確認し必ず所定の位置に取り付けて下さい。(図F12-3)

注1) 窓、ドア、掃出し窓、引戸、出窓、母屋連結補助枠、コンセント、スイッチ、エアコン、換気扇の位置を確認して各パネルを取り付けます。

但し、土間付の場合

Fタイプの引戸・店舗ドア・框ドアは、ヨドハウスの前後に、Dタイプのドアは、ヨドハウスの四隅にしか取り付け出来ませんのでご注意ください。

(1) 壁パネルを内側より持ち、下端を下枠の外側の突起に乗せ図のように起こして下さい。(図F12-1、12-2)

注2) 壁パネルは内側より見て左側に凸がるように取り付けます。

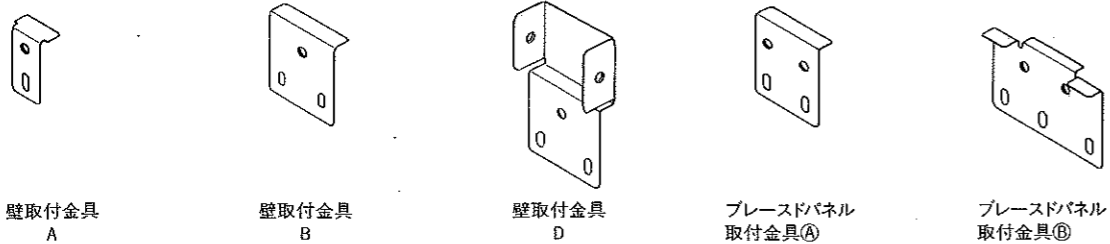
(2) 壁パネルをはめ込むと同時に壁の上端に壁取付金具(ブレードパネル取付金具)を差し込み **仮止め** します。(図F12-1、12-2)

ドアパネル、掃出しも同様の方法で壁を仮止めします。

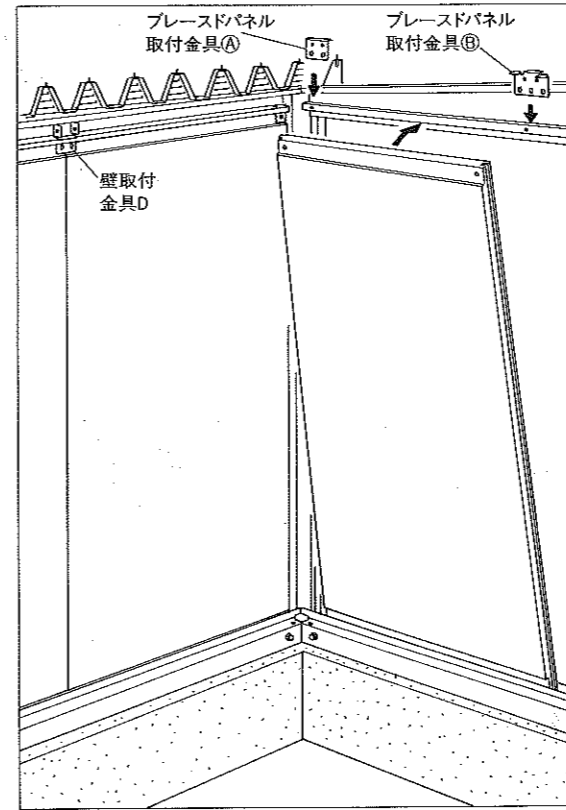
注3) 壁パネルは、壁取付金具A、B、D及びブレードパネル取付金具(A)、(B)で仮止め出来るようになっています。(図F12-4)

注4) 壁取付金具の位置を図を確認し、間違はないようにして下さい。

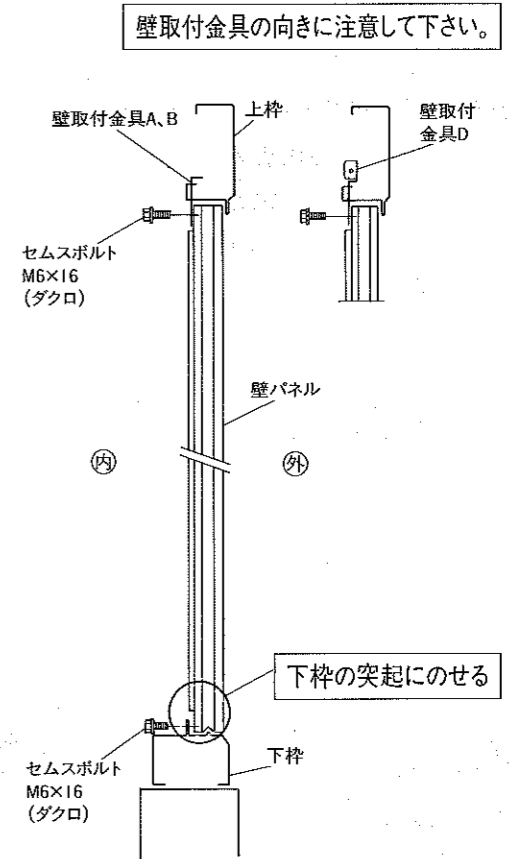
但し、金具の向きを間違えると仮止め出来ませんので注意して下さい。下図F12-2参照。



ブレードパネルにはラベルが貼ってあります。

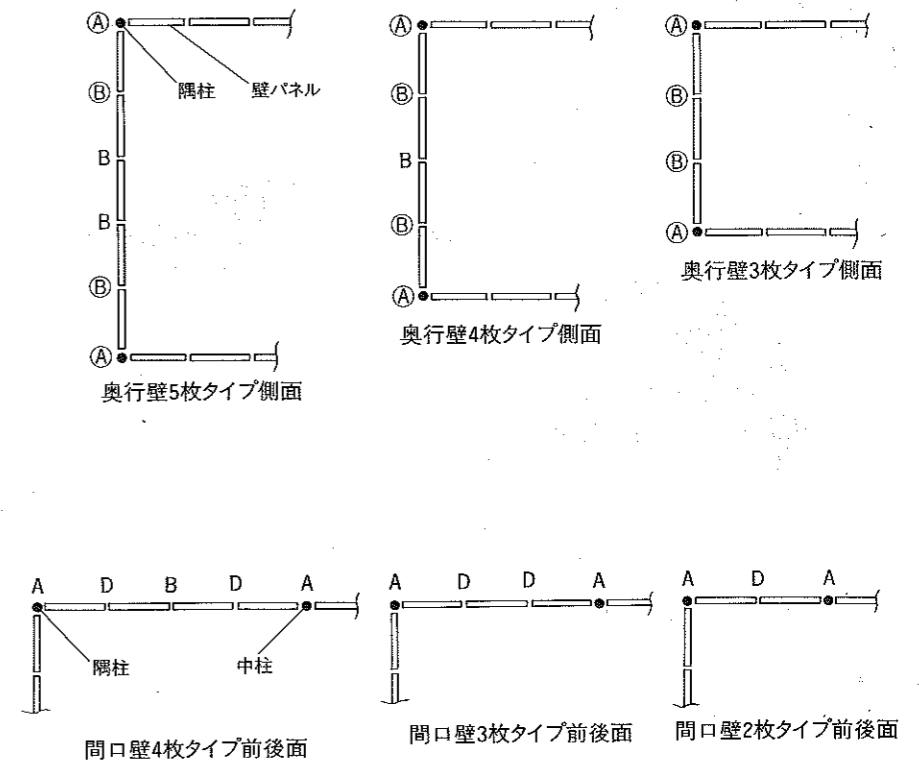


図F12-1



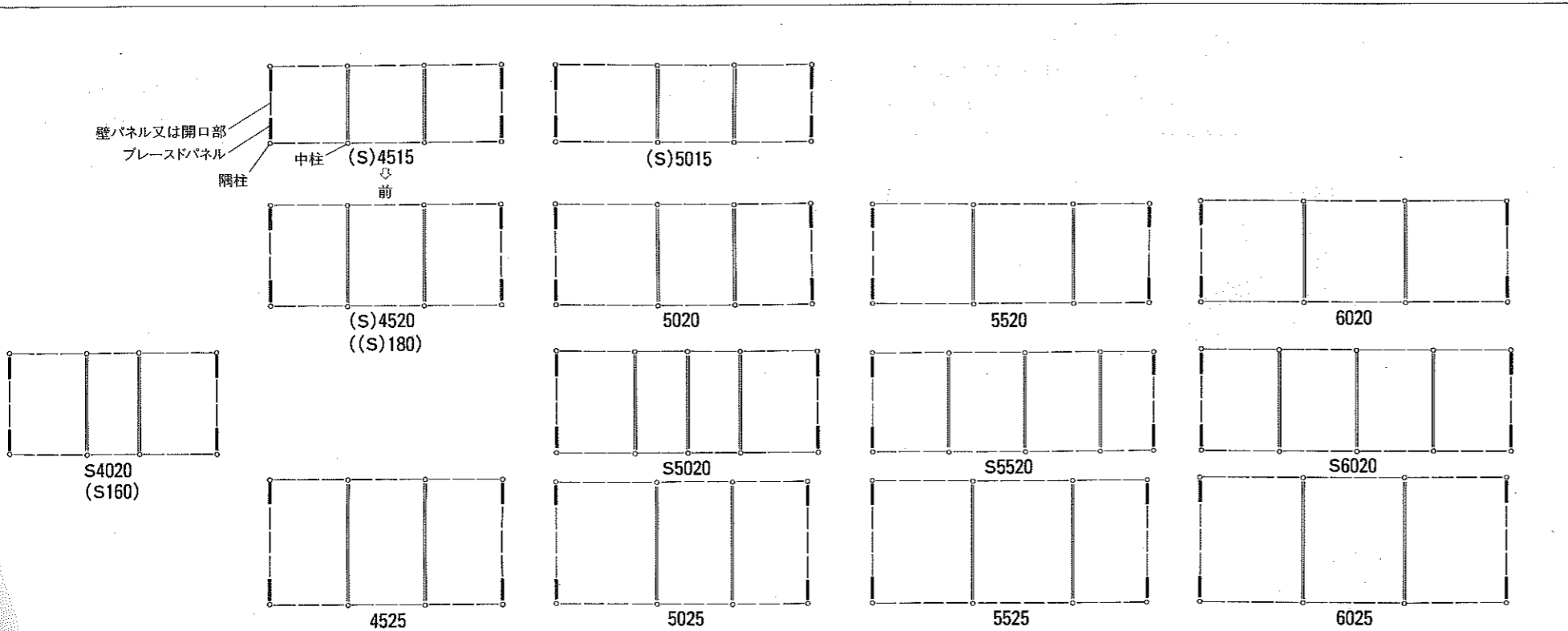
図F12-2

壁取付金具・ブレードパネル取付金具配置図



図F12-4

ブレードパネル配置図



図F12-3

( )内はDタイプ機種名

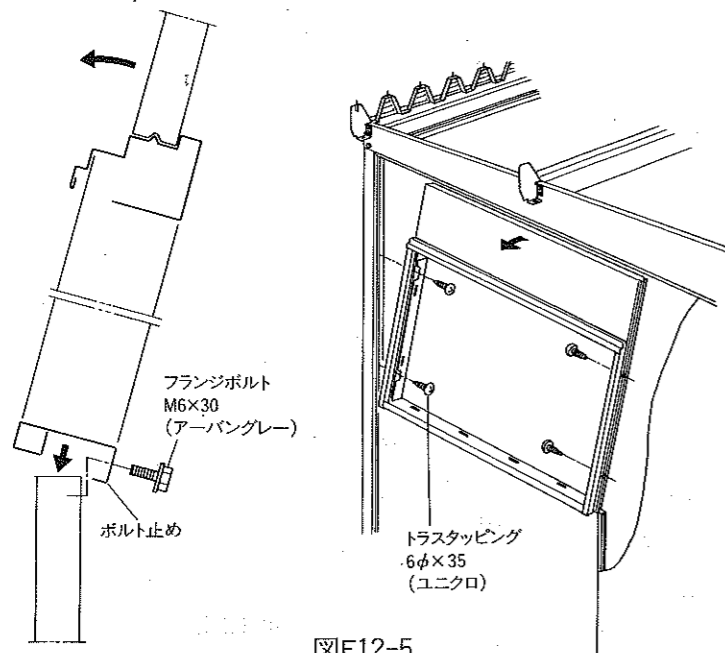


(3) 小窓部分の施工に関して

(3)-1 小窓下パネルを下枠の突起に乗せます。

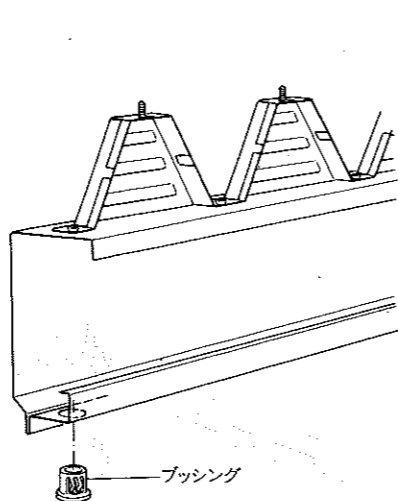
(3)-2 前の工程①で組立てた小窓取付け枠を図のようにはめ込み、金具で仮止めします。

(3)-3 小窓取付け下枠と小窓下パネルをボルト止めします。  
(フランジボルトM6×30、アーバングレー)



図F12-5

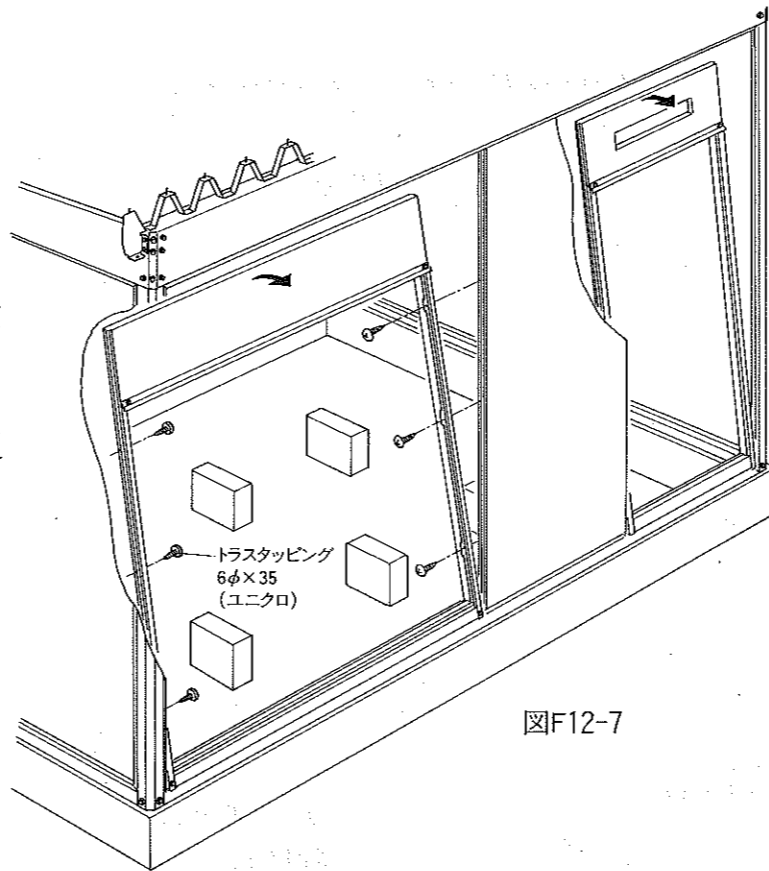
(4) 電気配線用パネル(スイッチパネル、コンセントパネル、エアコンパネル、換気扇パネル)の配線孔の上に位置する上枠部分の坑にブッシングを入れて下さい。



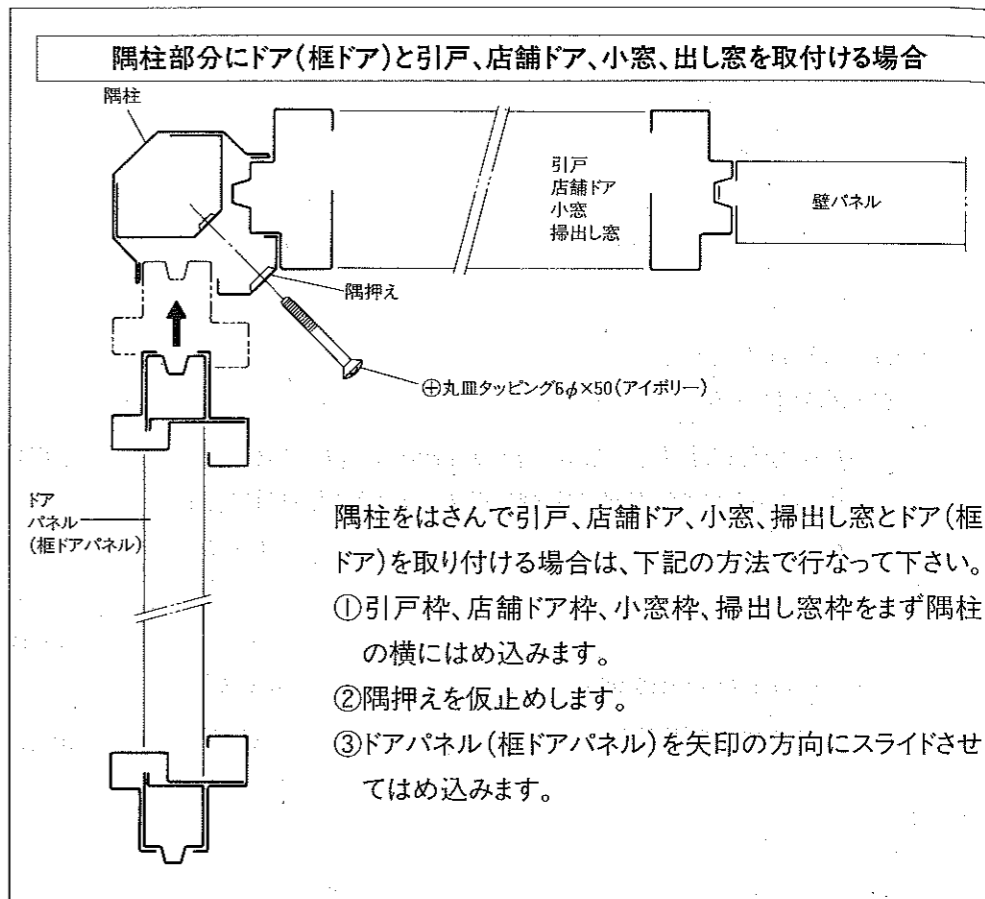
図F12-6

(5) すべてのパネルをはめ込み終わったら、パネルとパネルのスキ間がないように調整して下さい。

(6) 小窓、引戸取付け枠、店舗ドア取付け枠、掃出し取付け枠等の縦枠を柱又はパネルにボルト止めします。(トラスタッピング6φ×35ユニクロ)



図F12-7

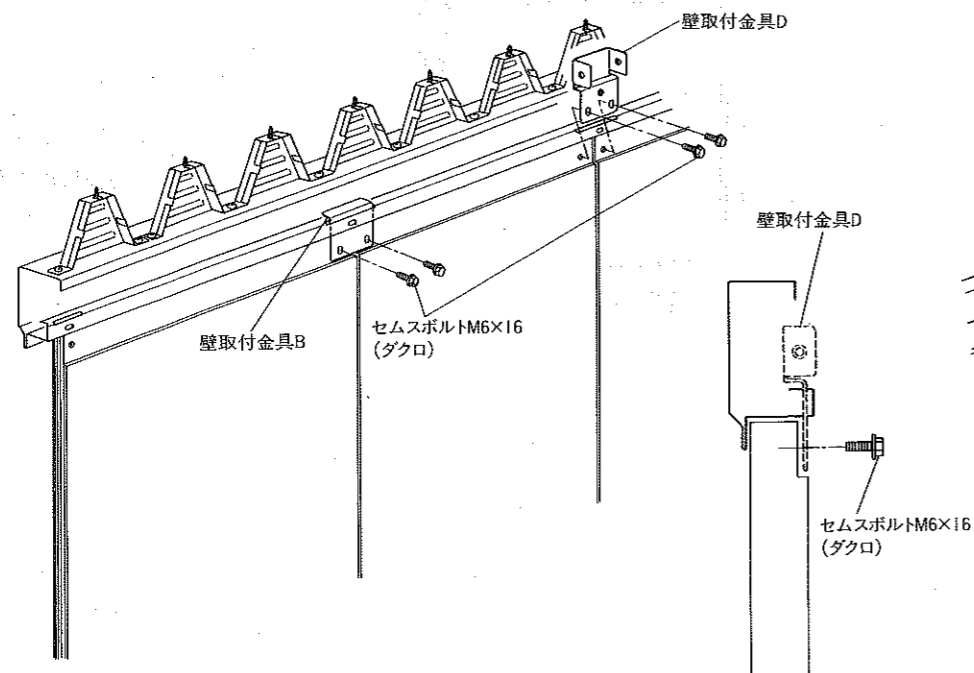


隅柱をはさんで引戸、店舗ドア、小窓、掃出し窓とドア(框ドア)を取り付ける場合は、下記の方法で行なって下さい。

- ①引戸枠、店舗ドア枠、小窓枠、掃出し窓枠をまず隅柱の横にはめ込みます。
- ②隅押えを仮止めします。
- ③ドアパネル(框ドアパネル)を矢印の方向にスライドさせてはめ込みます。

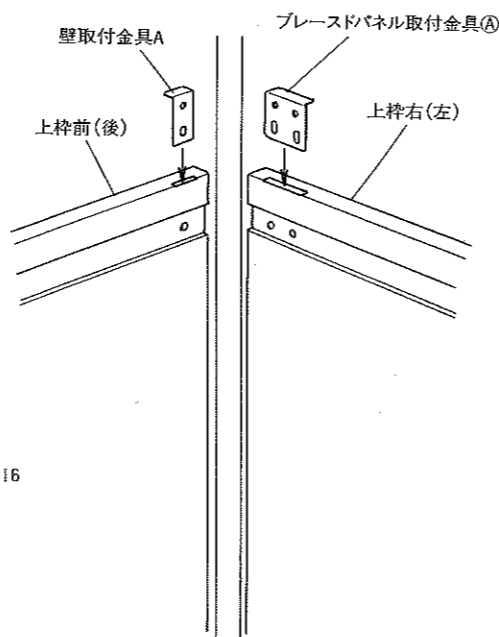
図F12-1

(7) 壁パネルの上部をボルト止めします。  
(セムスボルトM6×16ダクロ)

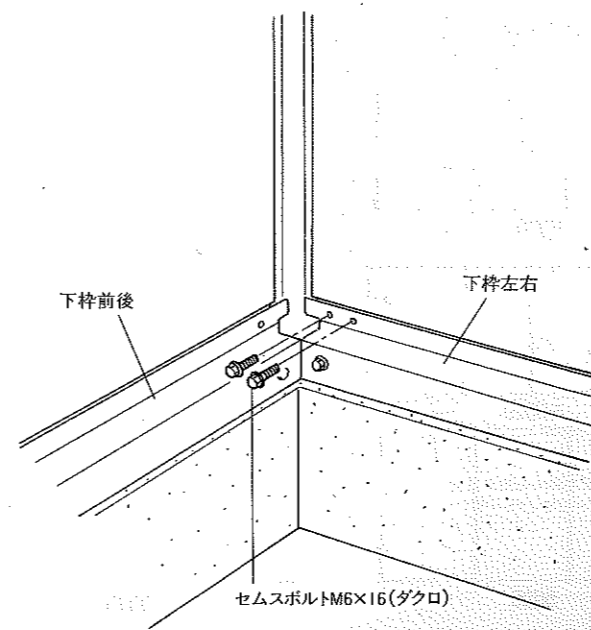


図F12-8

(8) 壁パネルの下部をボルト止めします。  
ブレードパネルは2ヶ所ボルト止めします。  
(セムスボルトM6×16ダクロ)

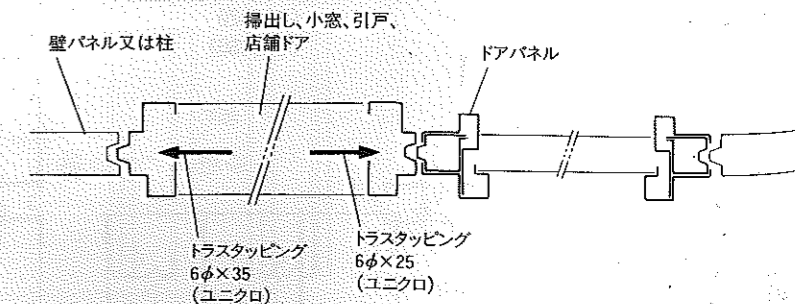


図F12-9



図F12-10

注) 掃出し、小窓、引戸、店舗ドアをドアパネル(框ドアパネル)にボルト止めする時には、必ずトラスタッピング6φ×25(ユニクロ)を使用して下さい。

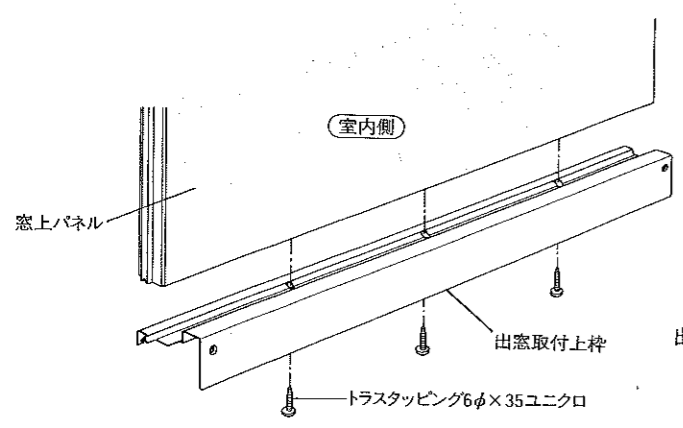


図F12-11

12 オプション  
1 出窓  
2 (Fタイプ・Dタイプ)

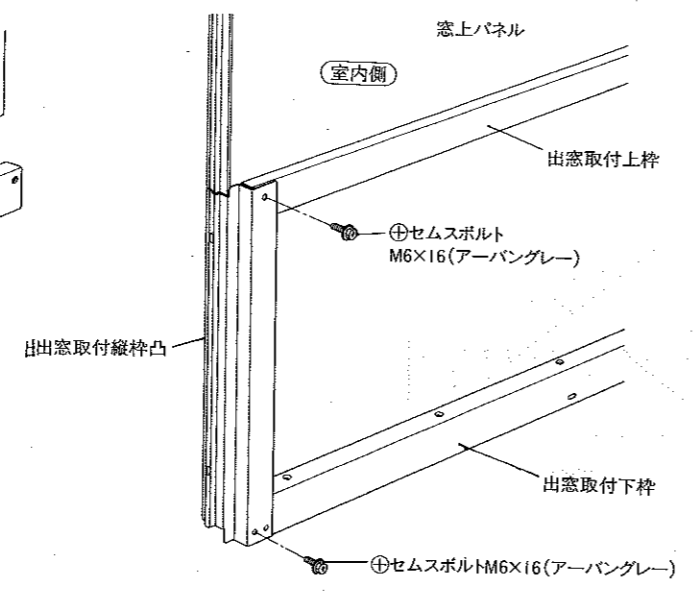
部材名	梱包名
出窓取付枠	出窓取付枠梱包
出窓用パネル	出窓用パネル梱包
小窓上パネル	小窓上パネル梱包
小窓下パネル	小窓下パネル梱包

(1) 出窓取付上枠を窓上パネルに取り付けます。  
(トラスタッピング6φ×25ユニクロ)



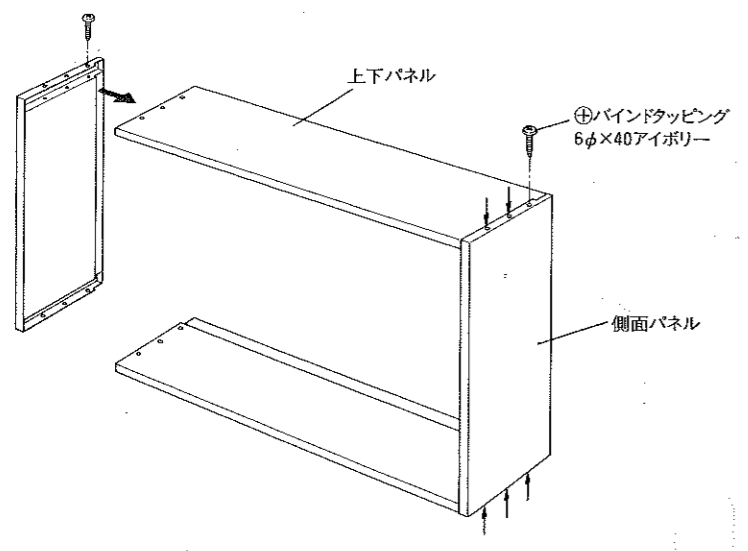
図D-1

(2) 出窓取付縦枠及び下枠を出窓取付上枠に取り付けます。(セムスポルトM6×16アーバングレー)



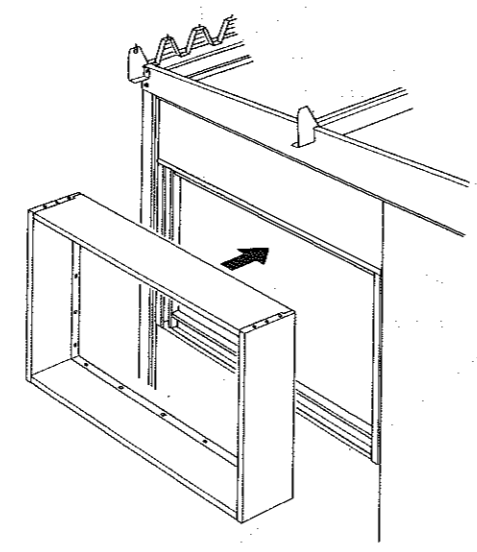
図D-2

(3) 側面パネルと上下パネルを組立てます。  
(⊕バインドタッピング6φ×40アイボリー)



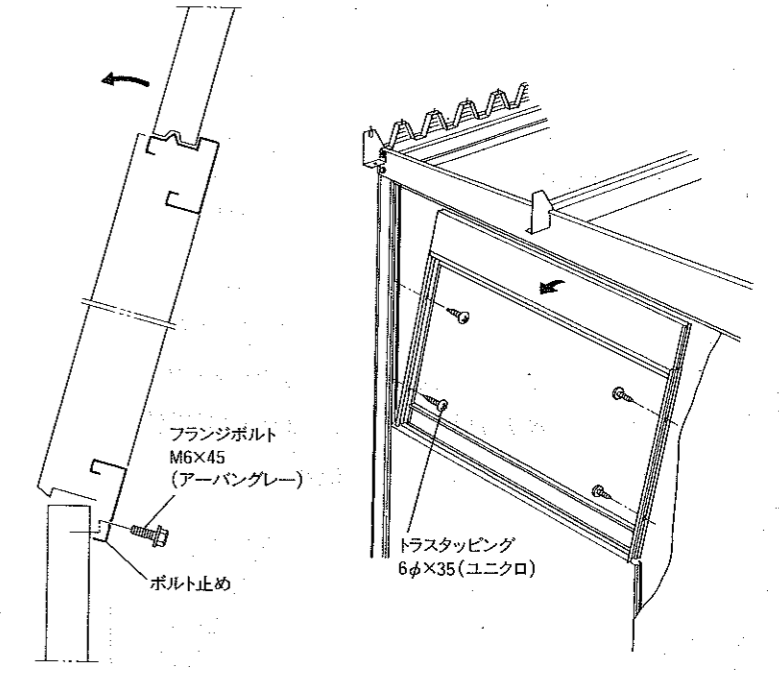
図D-3

(4) ③の工程で組み立てたパネルを出窓取付枠にはめ込みます。



図D-4

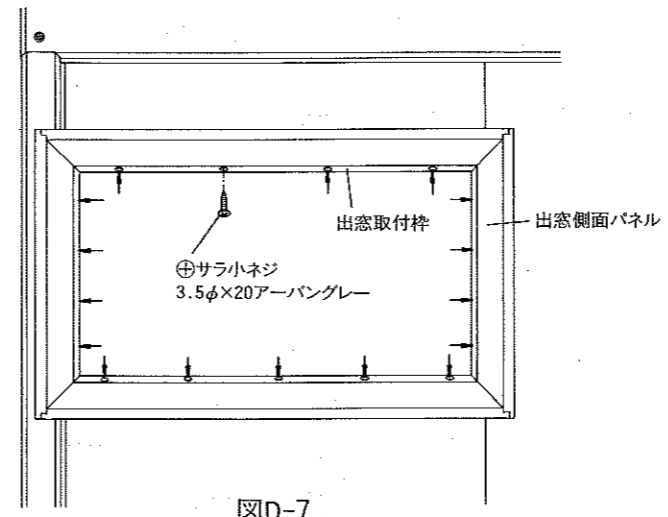
(5)  
・(1)の工程で組立てた出窓取付枠を  
図のようにはめ込み壁取付金具で仮止  
めます。  
・出窓取付下枠と窓下パネルをボルト止  
めます。  
(フランジボルトM6×45アーバングレー)  
・出窓取付縦枠を壁(又は柱)にボルト  
止めます。  
(トラスタッピング6φ×35ユニクロ)



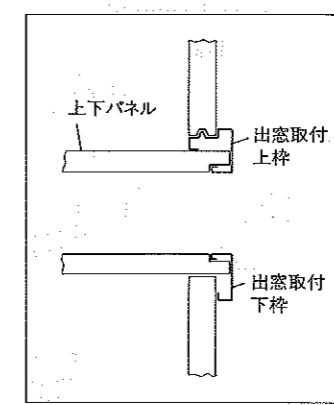
図D-5

図D-6

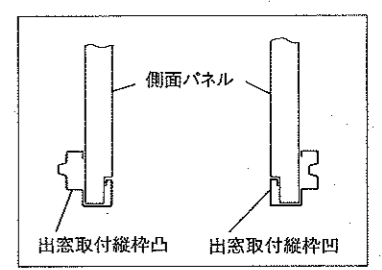
(6) 側面パネル及び上下パネルを出窓取付枠にビス止めします。  
(⊕サラ小ネジ3.5φ×20アーバングレー)



図D-7

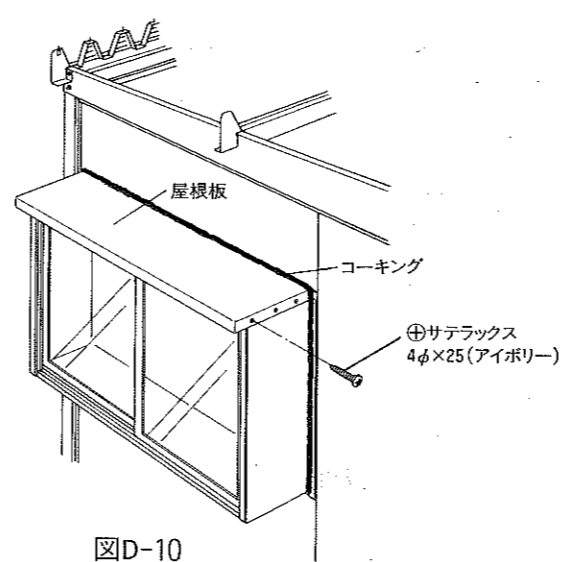


図D-8

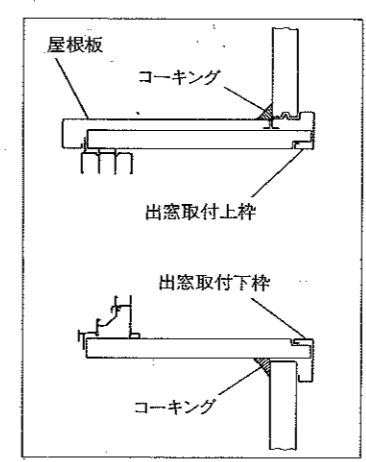


図D-9

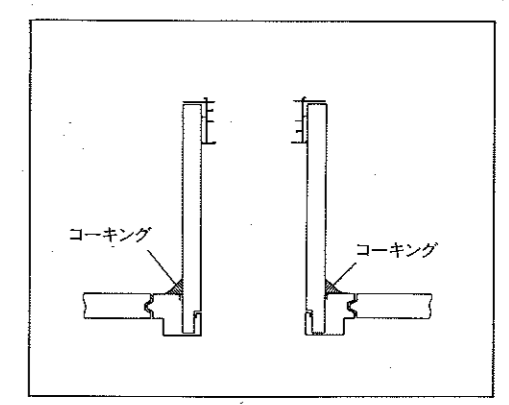
(7) 屋根板を出窓の上にかぶせビス止めし周囲をコーキングします。



図D-10



図D-11



図D-12

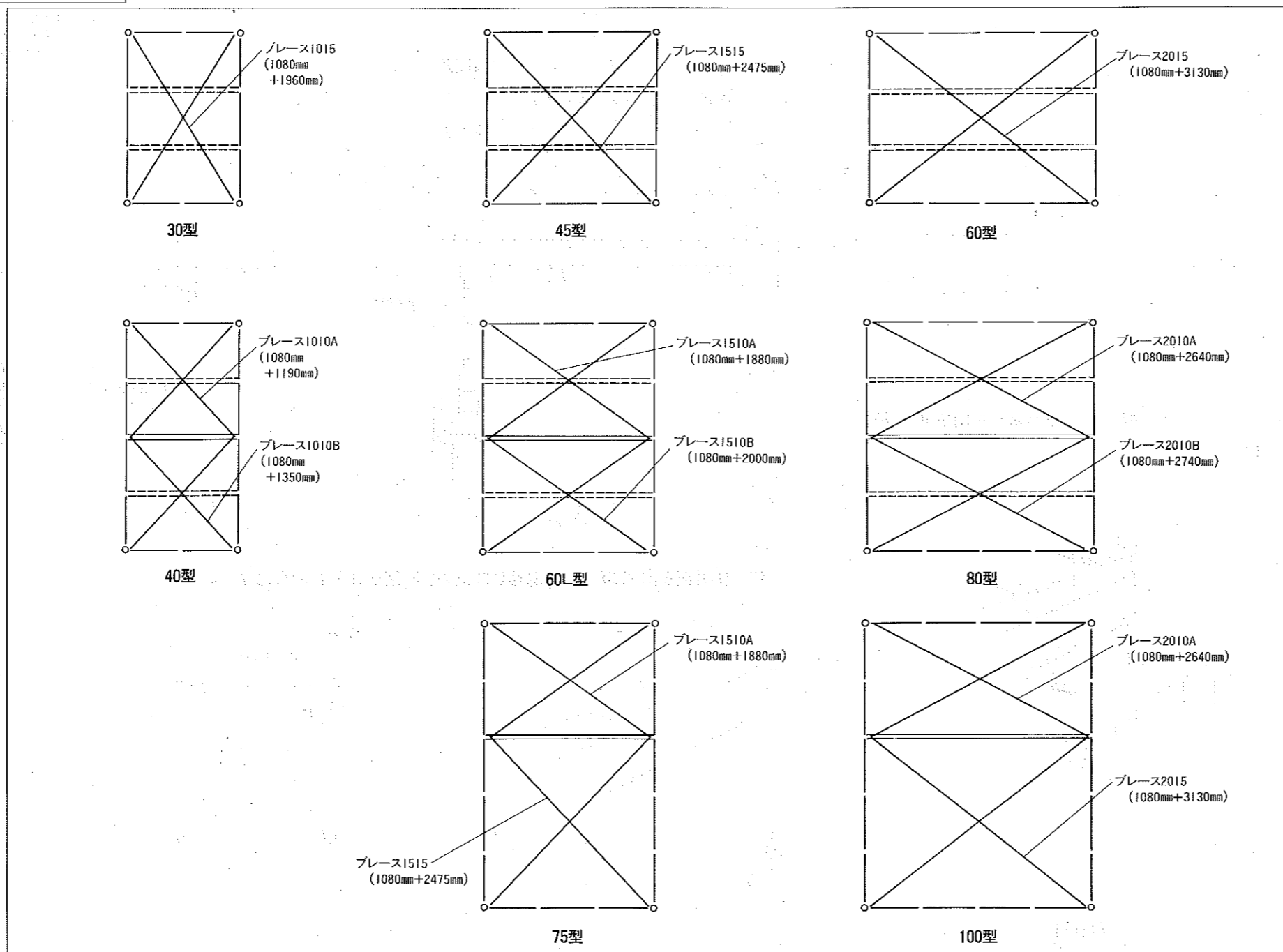
13 ブレース  
(Fタイプ・Dタイプ)

部 材 名	
必 要 梱 包	ブレース1010A (1080mm + 1190mm)
	ブレース1010B (1080mm + 1350mm)
	ブレース1015 (1080mm + 1960mm)
	ブレース1510A (1080mm + 1880mm)
	ブレース1510B (1080mm + 2000mm)
	ブレース1515 (1080mm + 2475mm)
	ブレース2010A (1080mm + 2640mm)
	ブレース2010B (1080mm + 2740mm)
	ブレース2015 (1080mm + 3130mm)

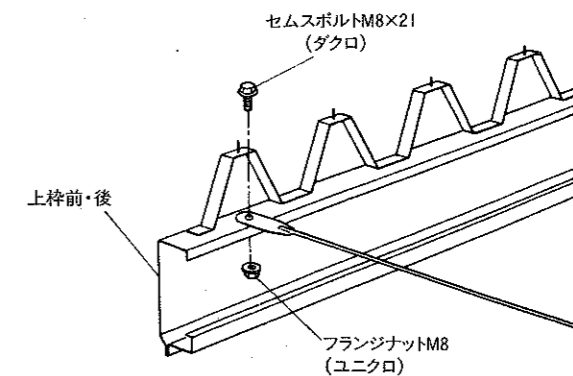
ブレース  
梱包

(I) Fタイプの2515型及び3015型以上(Dタイプの75型及び90型以上)は、図のように上枠前後と桁の間にブレースを取り付け柱が垂直になるよう調整します。(セムスポルトM8×21ダクロ、フランジナットM8ユニクロ)

ブレース配置図



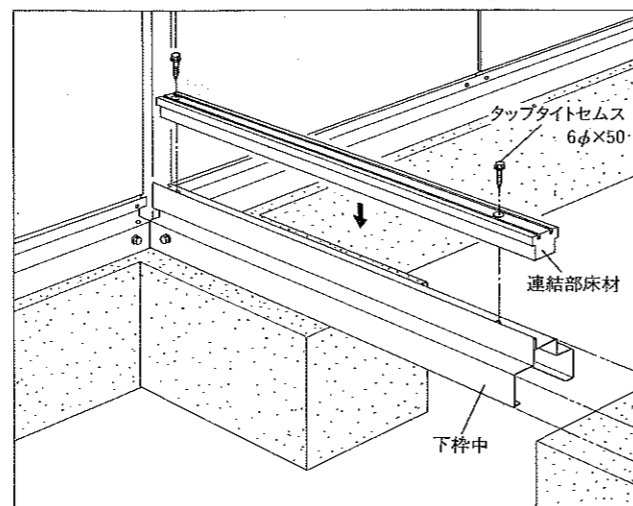
図F13-1



14  
1  
間仕切り無し  
連結部  
(Fタイプ・Dタイプ)

必要 梱包	部 材 名	梱 包 名
	連結部床材	連結部化粧梱包

Fタイプの2515型及び3015型以上(Dタイプの75型及び90型以上)は、連結部床材を下枠中に取付けます。  
(タップタイトセムス6φ×60)

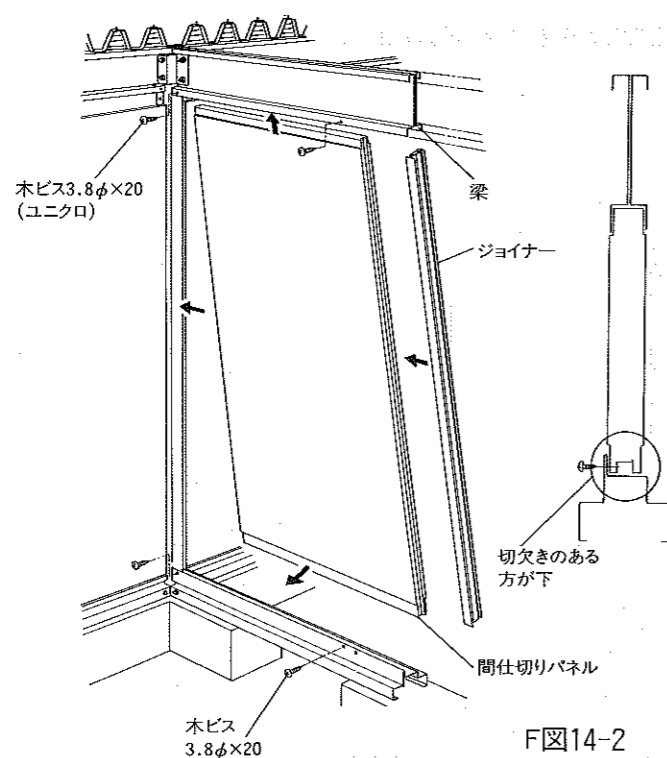


図F14-1

14  
2  
オプション  
間仕切り付  
連結部  
(Fタイプ・Dタイプ)

必要 梱包	部 材 名	梱 包 名
	間仕切りパネル	間仕切りパネル梱包
	ジョイナー	ジョイナー
	ドア付間仕切りパネル	ドア付間仕切りパネル梱包

- 間仕切りパネル、ガラス入り間仕切りパネル、ドア付間仕切りパネルを建て込みます。  
(パネルの上下を間違わないよう建て込んで下さい。)  
この時、間仕切りパネルの連結部のジョイナーをはめ込みます。
- すべてのパネルを建て込み終わったら、パネルのスキ間が無いよう調整し、上下を固定します。(木ビス3.8φ×20ユニクロ)



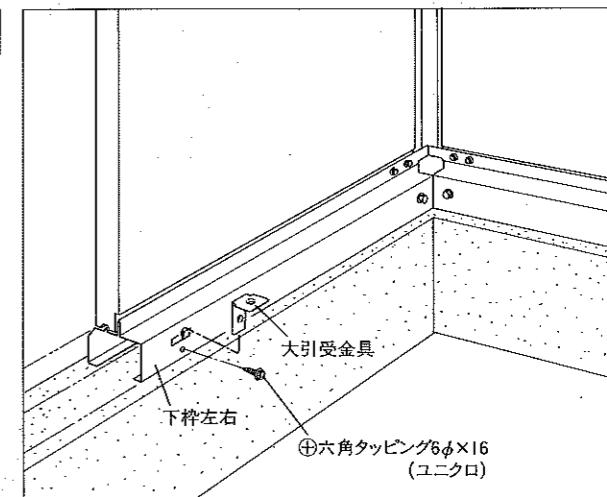
F図14-2

15  
1  
Fタイプ  
床組  
(Dタイプオプション  
畳敷き)

必要 梱包	部 材 名	梱 包 名
	大引き・大引受金具 根	大引き梱包 太根太梱包

Dタイプの畳敷きの場合も同様の床組となります。

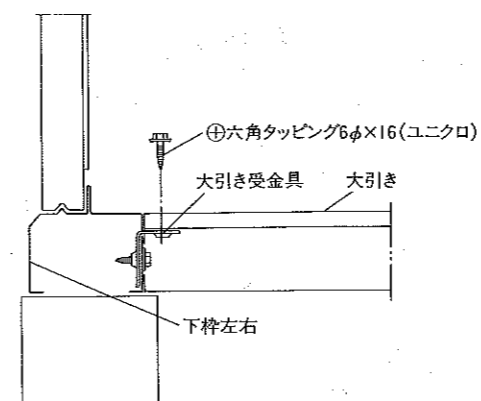
- 大引受金具を下枠左右及び下枠中に取り付けます。(⊕六角タッピング6φ×16ユニクロ)



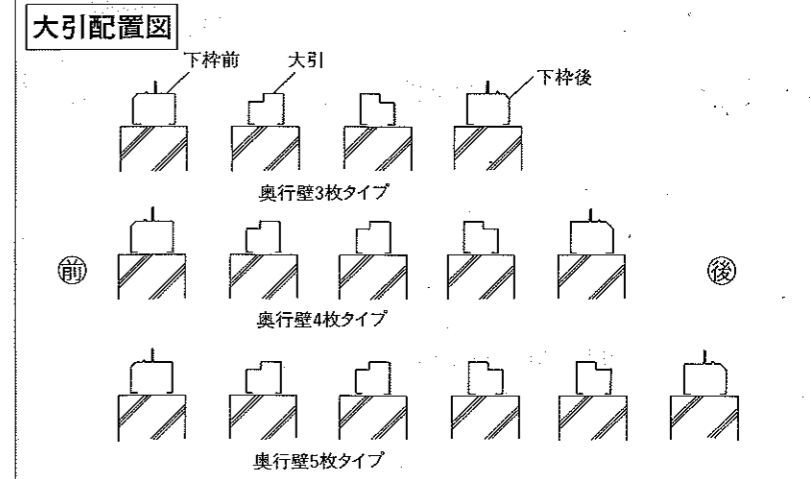
図F15-1

- 大引きを大引受金具に取り付けます。(⊕六角タッピング6φ×16ユニクロ)

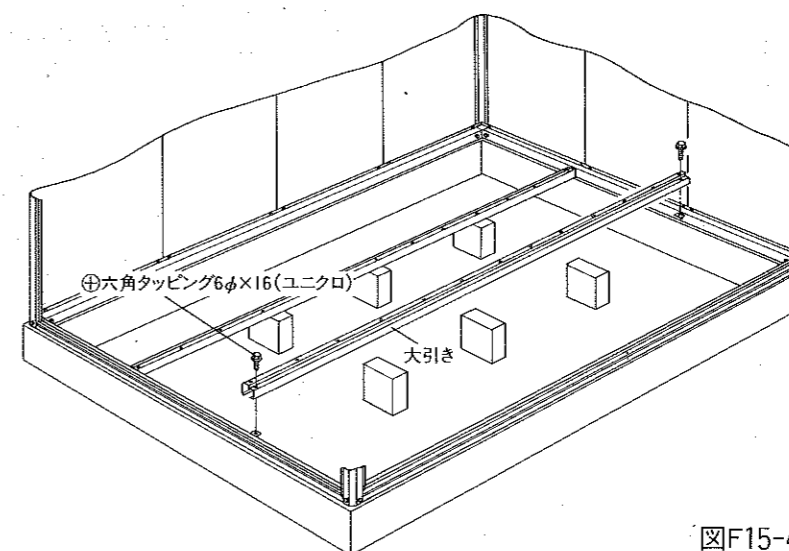
大引の向きを図を確認して間違はないようにして下さい。



図F15-2



図F15-3

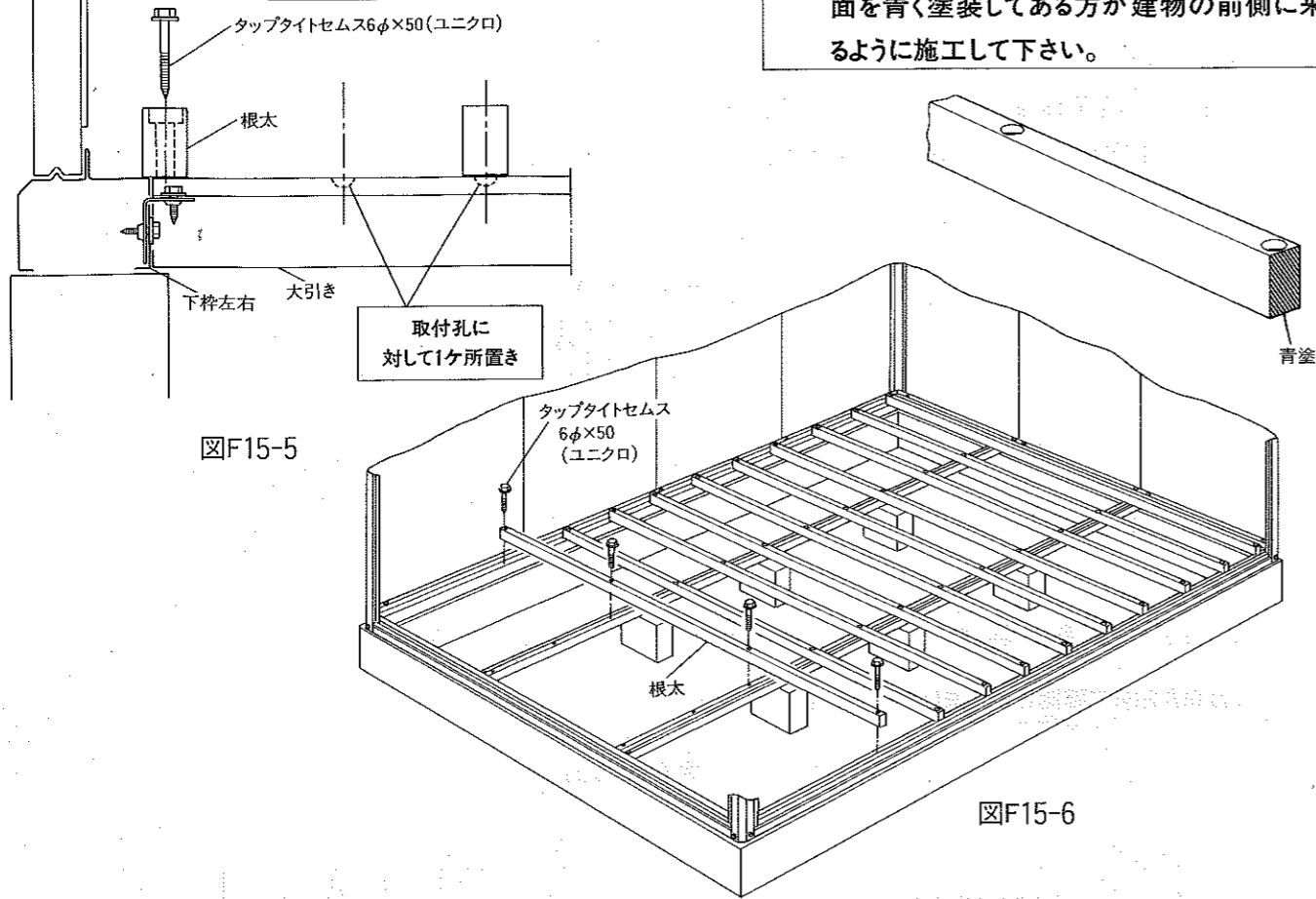


図F15-4

(3) 根太を大引き及び下枠前後に取り付けます。(タップタイトセムス6φ×50ユニクロ)

注) 根太は、大引・下枠前後の取付孔に  
対して端から1ヶ所おきに取付けます。

注) 奥行壁パネル4枚タイプの場合、根太の端  
面を青く塗装してある方が建物の前側に来  
るように施工して下さい。



図F15-5

図F15-6

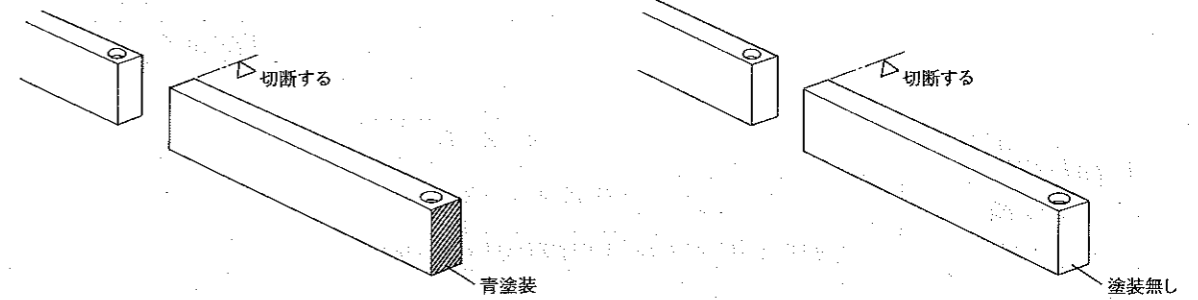
土間付の場合

(1) 土間部分に来る根太を孔フチで切断して取付けます。

注) 奥行壁4枚タイプの場合

建物の前後側に土間を付ける場合は根太の端  
面が青く塗装してある側を切断します。

建物の後側に土間を付ける場合は、無塗装側を  
切断します。

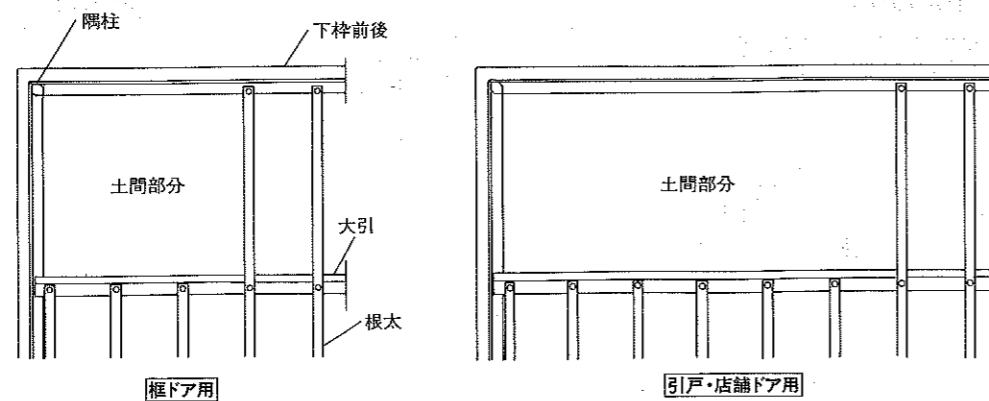


図F15-7

図F15-8

(2) 土間が柱の横にくる場合

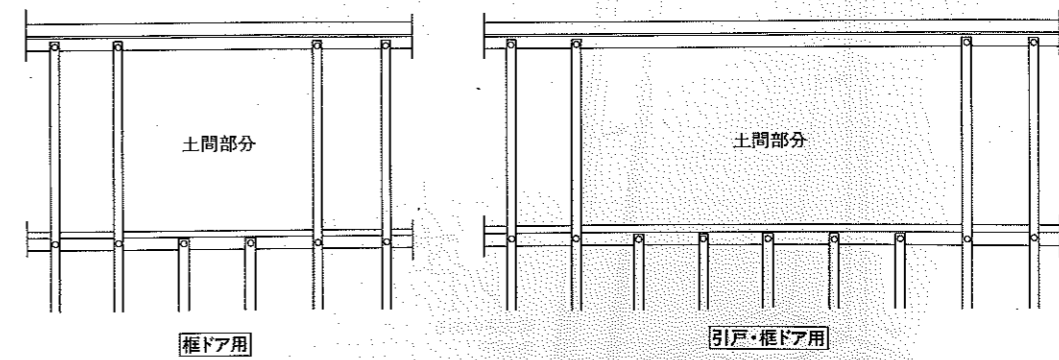
框ドア用で3本、引戸、店舗ドア用で6本の根太を切断します。



図F15-9

(3) 土間が柱から離れている場合

框ドア用で2本、引戸、店舗ドア用で5本の根太を切断します。

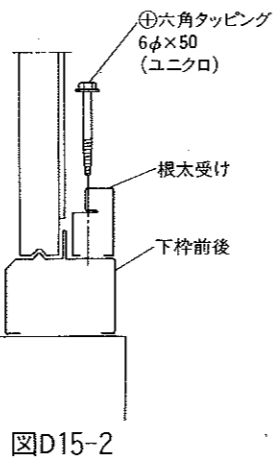
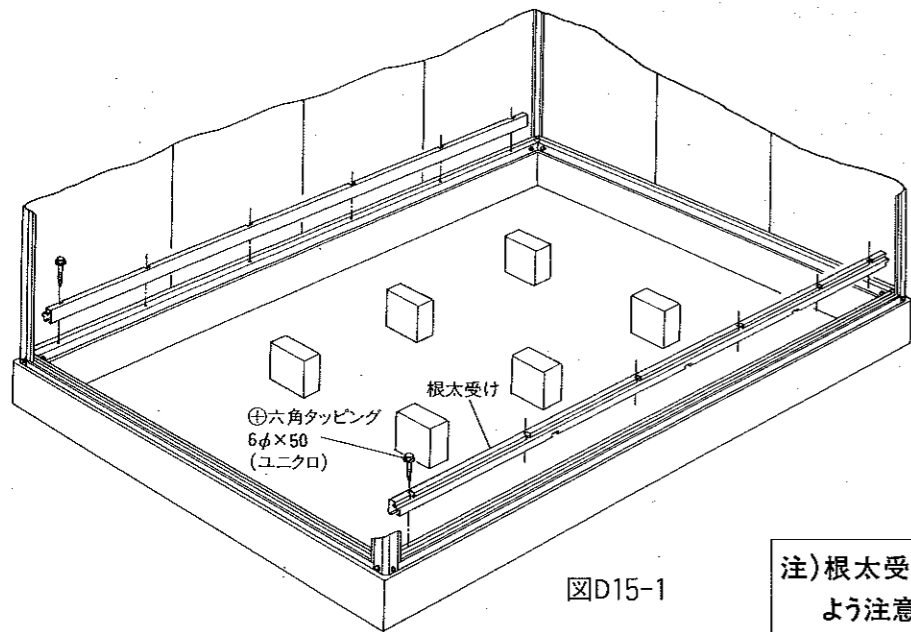


図F15-10

15 2	Dタイプ 床組	必要梱包	部材名	梱包名
			根太受け 大引き	大引梱包
			根太	根太梱包

畳敷きの場合は、15-1の床組となります。

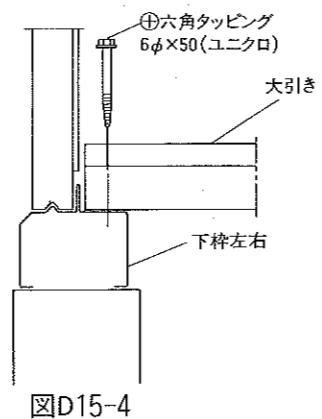
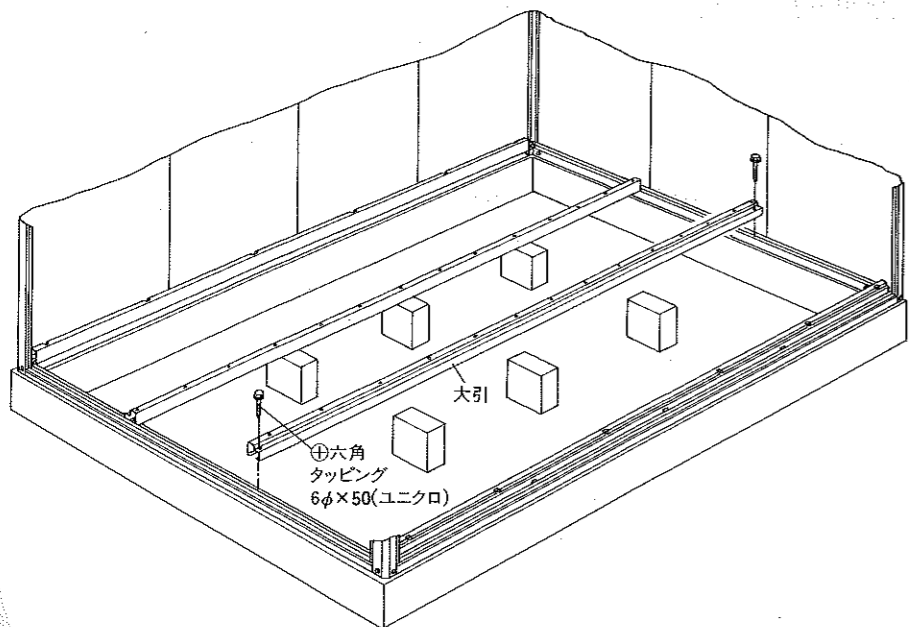
- (1) 根太受けを下枠前後に取り付けます。  
(⊕六角タッピング6φ×50ユニクロ)



注) 根太受けの向きを間違わないよう注意して下さい。

- (2) 大引を下枠左右に取り付けます。(⊕六角タッピング6φ×50ユニクロ)

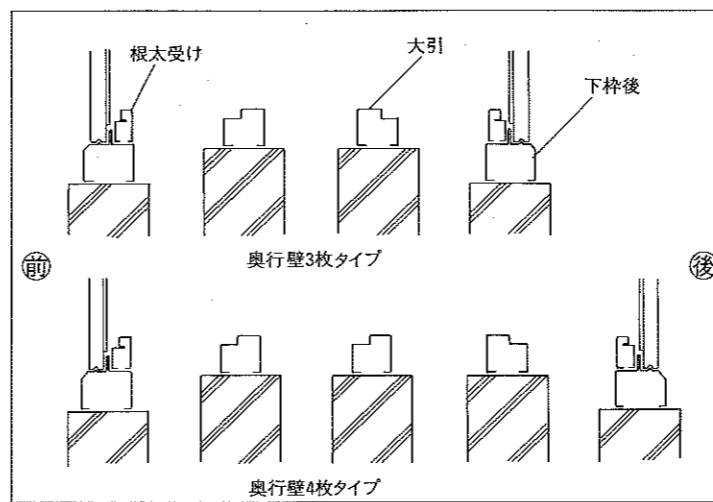
大引の向きを図で確認して間違わないようにして下さい。



図D15-3

図D15-4

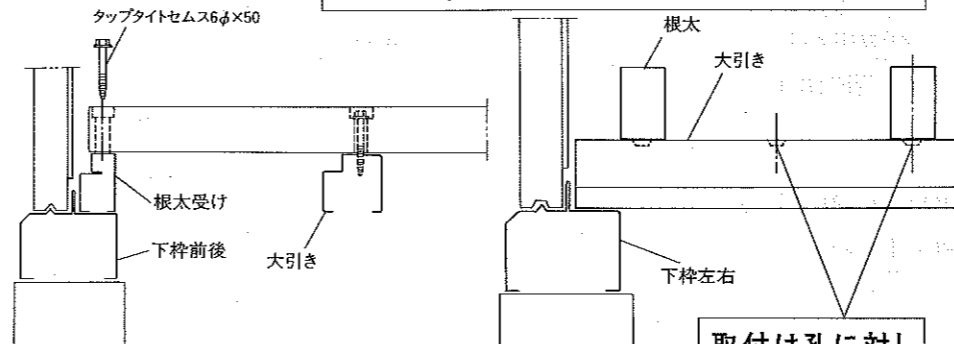
大引配置図



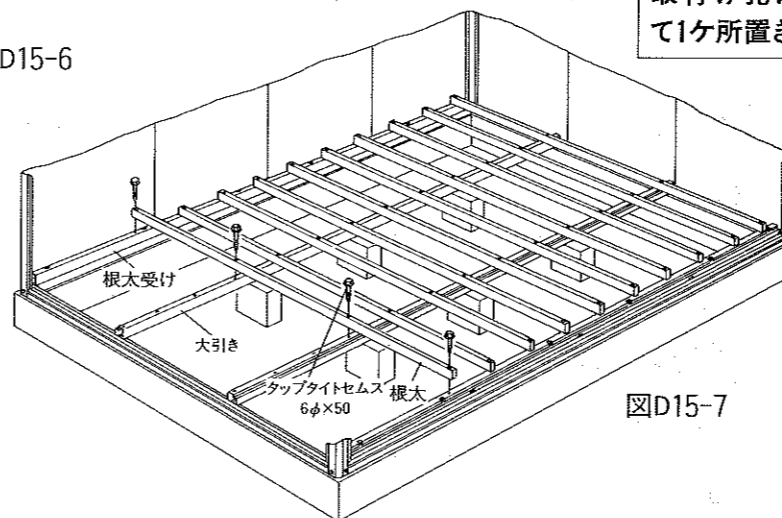
図D15-5

- (3) 根太を大引き及び根太受けに取り付けます。(タップタイトセムス6φ×50)

注) 根太は、大引・根太受けの取付け孔に対して1ヶ所置きに取付けます。

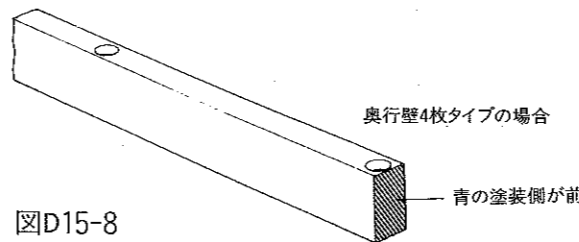


図D15-6



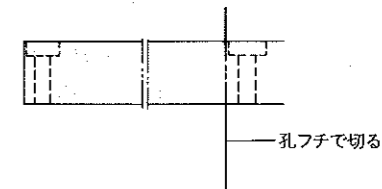
図D15-7

注) 奥行壁4枚タイプの場合根太の端面を青く塗装してある方が建物の前側に来よう施工して下さい。



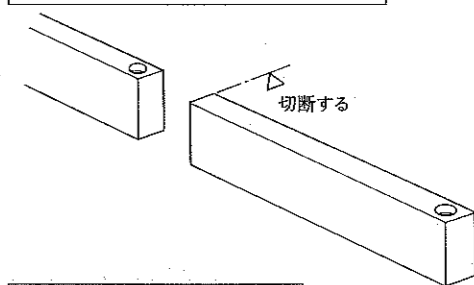
図D15-8

〈土間付の場合〉  
土間部分に来る3本の根太を孔フチで切断して施工します。

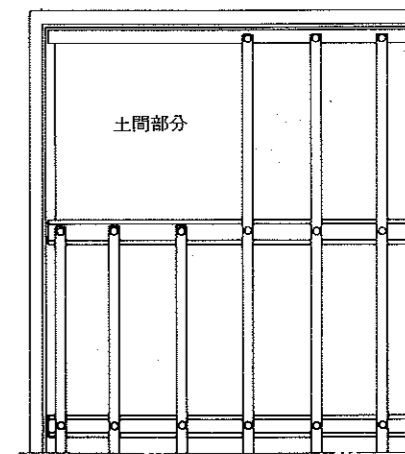
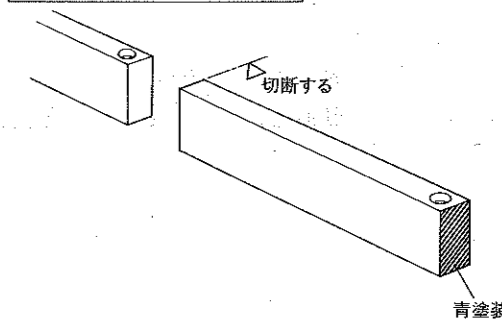


注) 奥行壁4枚タイプ

建物の後側に土間を持つてくる場合は根太の端面塗装無し側を切断します。



建物の前側に土間を持つてくる場合は、根太の端面が青く塗装してある側を切断します。



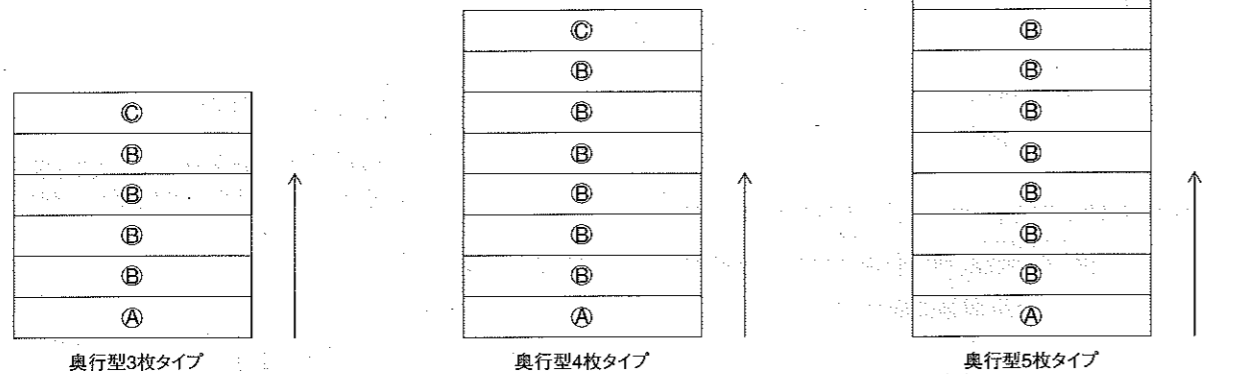
図D15-9

16 1	床 塩ビオーバーレイフロア EG塩ビフロア (Fタイプ・Dタイプ)	必要梱包	部材名	梱包名	必要梱包	部材名	梱包名
			EG塩ビフロアA	EG塩ビフロア 梱包		塩ビオーバーレイフロアA	塩ビオーバーレイ フロア梱包
			EG塩ビフロアB			塩ビオーバーレイフロアB	
			EG塩ビフロアC			塩ビオーバーレイフロアC	

(1) 配置図に従って、EG塩ビフロア（塩ビオーバーレイフロア）を取り付けます。

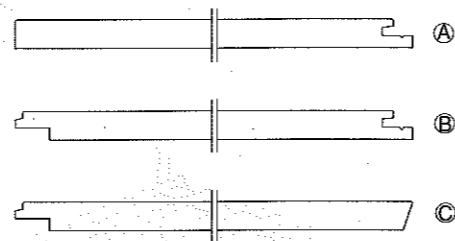
EG塩ビフロア、塩ビオーバーレイフロア配置図

注) 引戸、店舗ドア、掃出し窓がある方から取り付けて下さい。

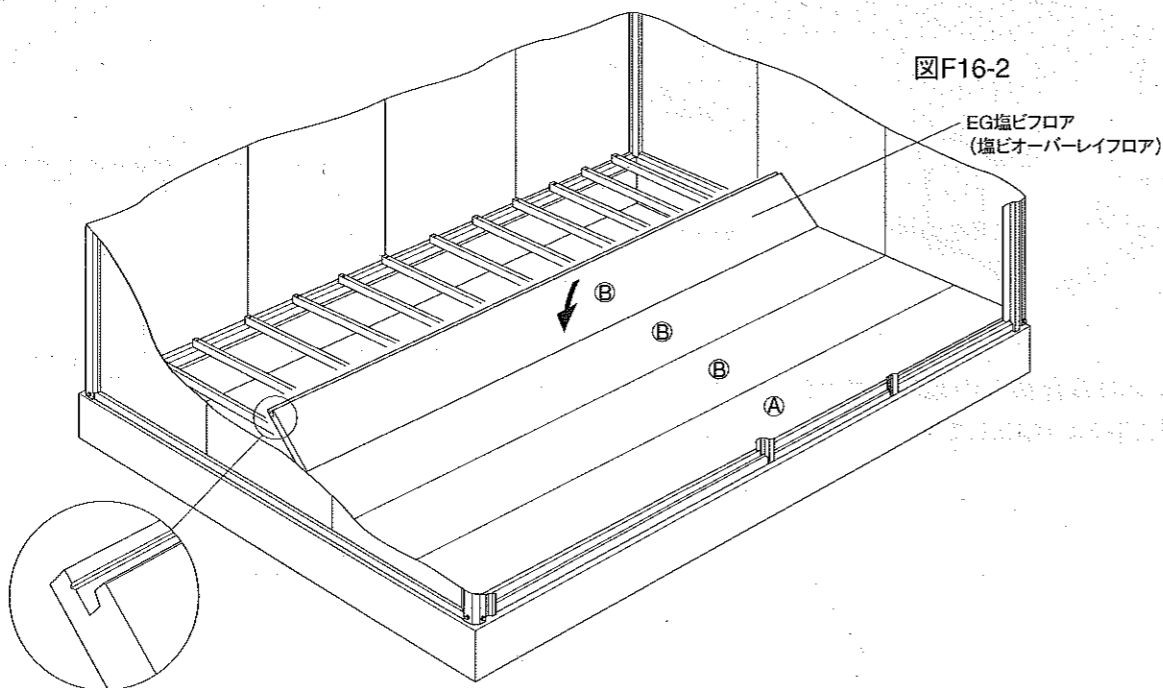


図F16-1

注) EG塩ビフロア（塩ビオーバーレイフロア）には、A、B、C 3種類ありますのでAから先に取り付けて下さい。



注) 塩ビフロア（塩ビオーバーレイフロア）の目地にすき間が出来ないように、1枚ずつたき込んで下さい。

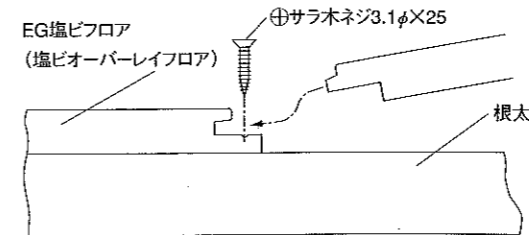


図F16-2

図F16-3

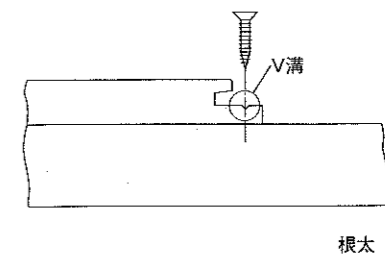
(2) 目地のすき間がないことを確認して、床板の凸側を根太にビス止めして下さい。

(⊕) サラ木ネジ3.1φ×25

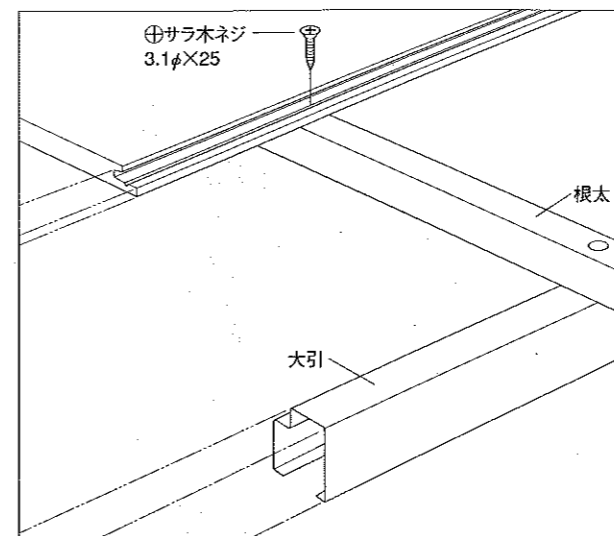


図F16-4

木ネジは、床板凸部のV溝に垂直に止めて下さい。



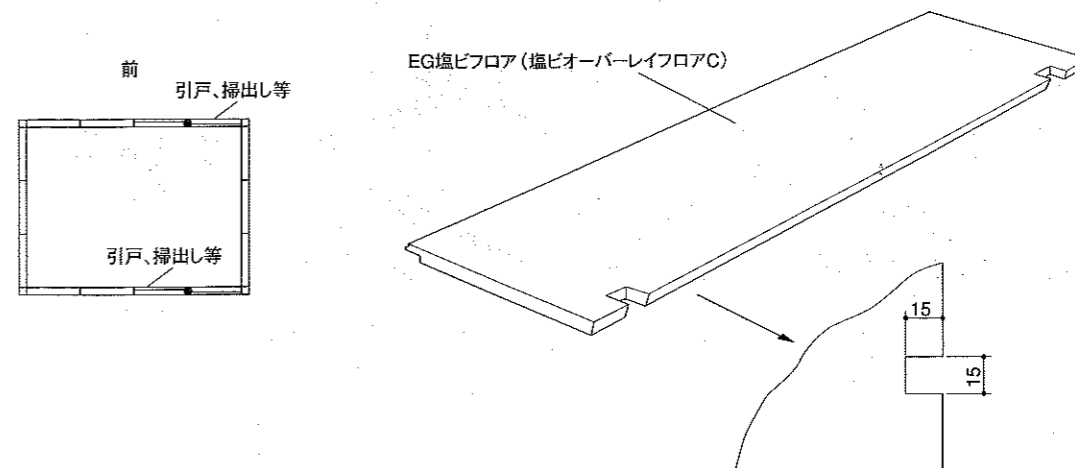
図F16-5



図F16-6

建物の前後に引戸、店舗ドア、框ドアが取付く場合最後のEG塩ビフロア（塩ビオーバーレイフロア）が入りにくくなりますので掃出し取付縦枠に合わせて図のように切欠いて下さい。

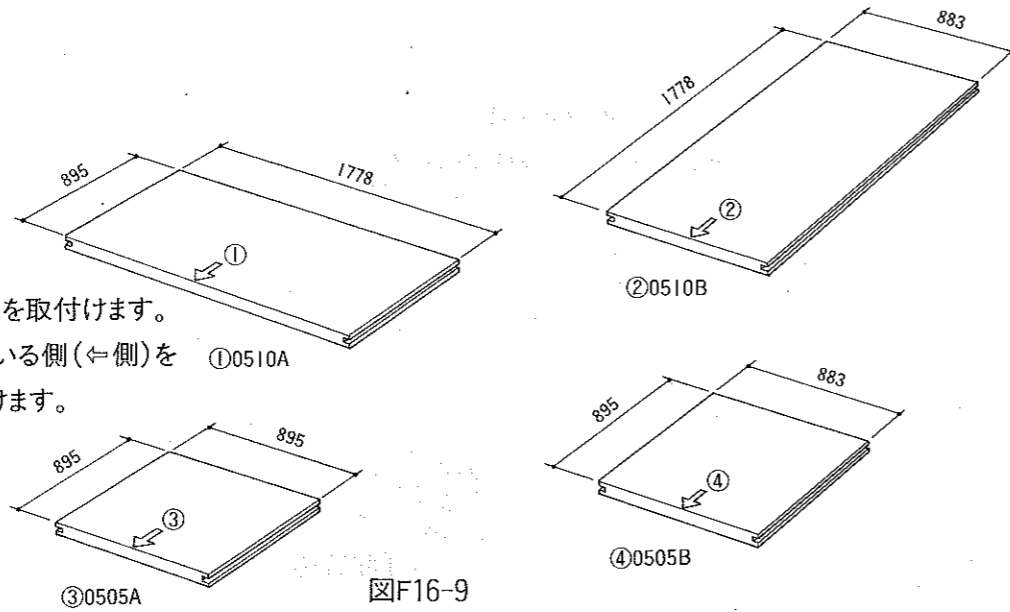
注) この場合切欠きがいりますので注意して下さい。



図F16-7

16 オプション  
1/2 カーパーペット敷床  
(Fタイプ・Dタイプ)

- (1) 配置図に従ってカーペット敷床を取付けます。  
床材は端部がフラットになっている側(←側)を ①0510A  
壁又は連結部に向くよう取付けます。

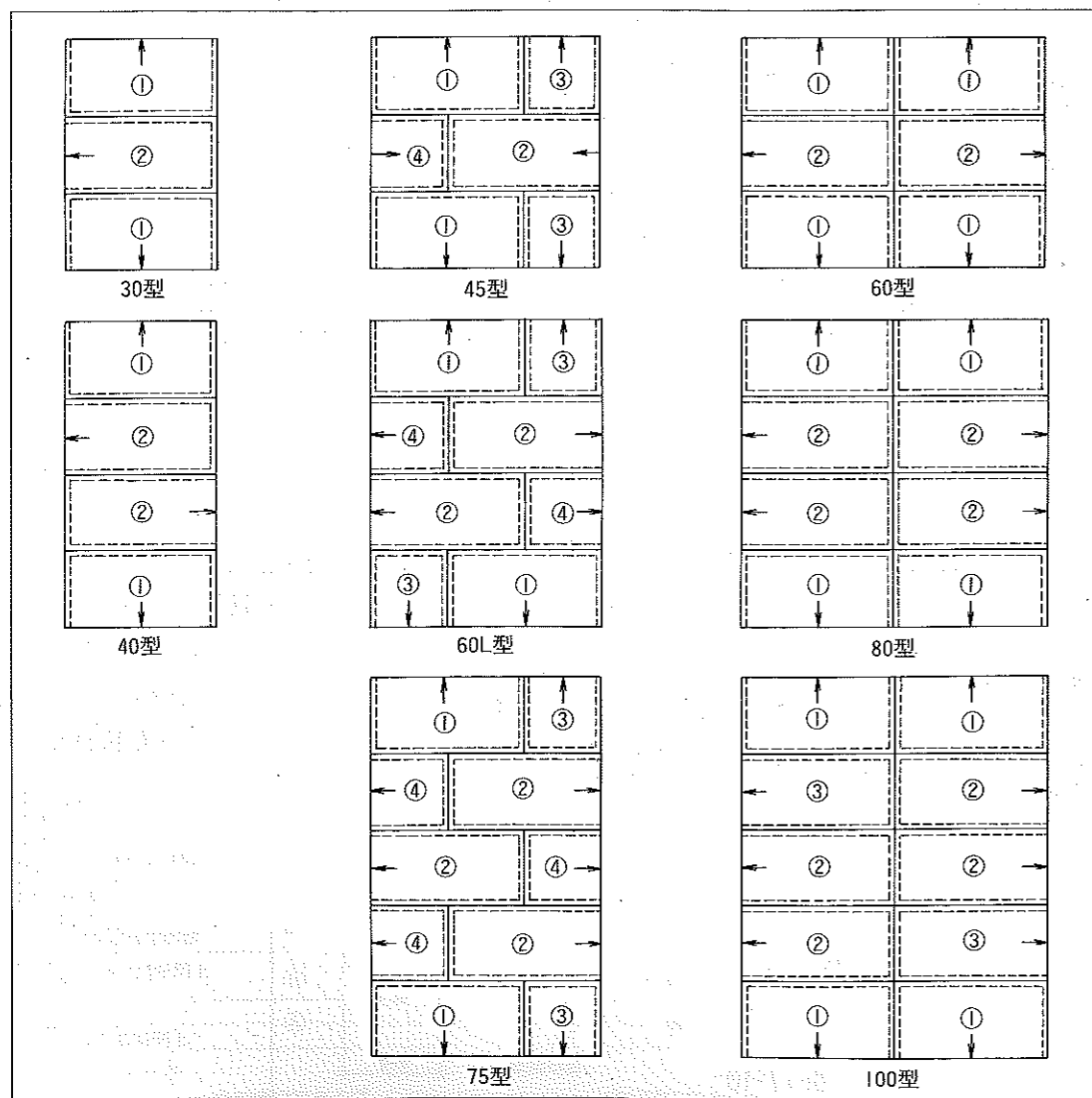


図F16-9

←壁又は連結部に向ける。

カーペット敷床配置図

図F16-8



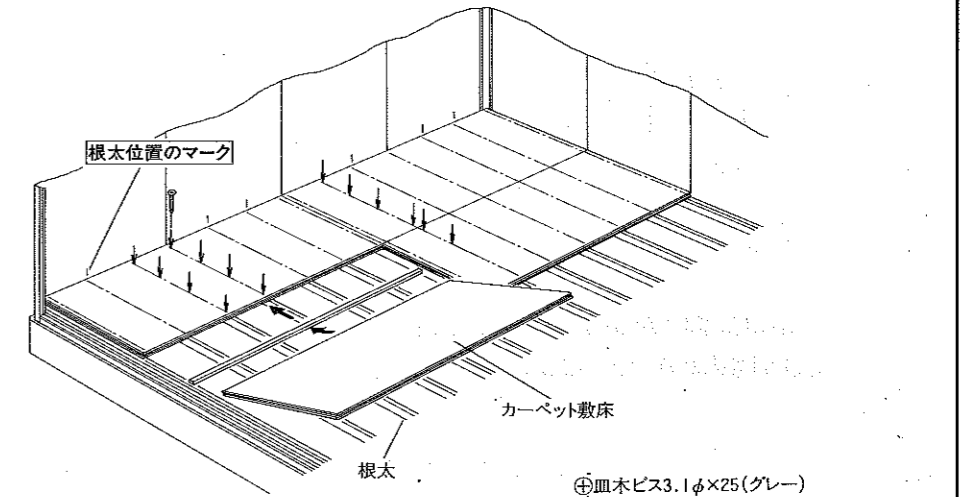
図F16-10

- (2) カーペット敷床の凹部に床接続材を  
を嵌め込み、ながら配置図に従っ  
て、スキ間なく床を配置します。

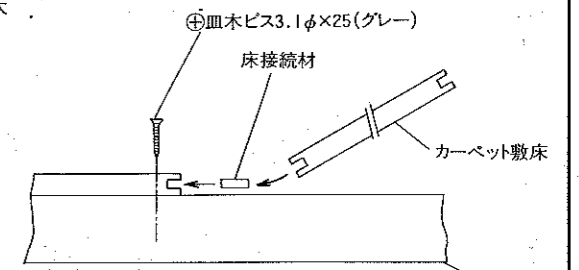
床を配置する前に根太位置を  
壁にマークして下さい。

- (3) 根太ピッチで床1枚当り4ヶ所皿木  
ビスで固定します。(⊕皿木ビス3.1φ  
×25)

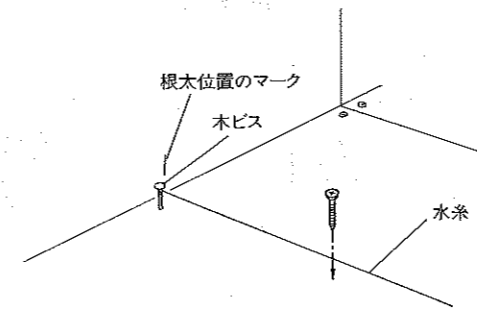
根太位置のマーク部分に木ビ  
スを立て水糸等をはって木ビ  
スで固定して下さい。



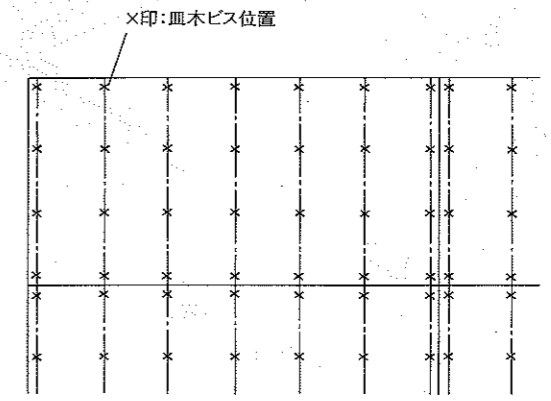
図F16-11



図F16-12



図F16-14

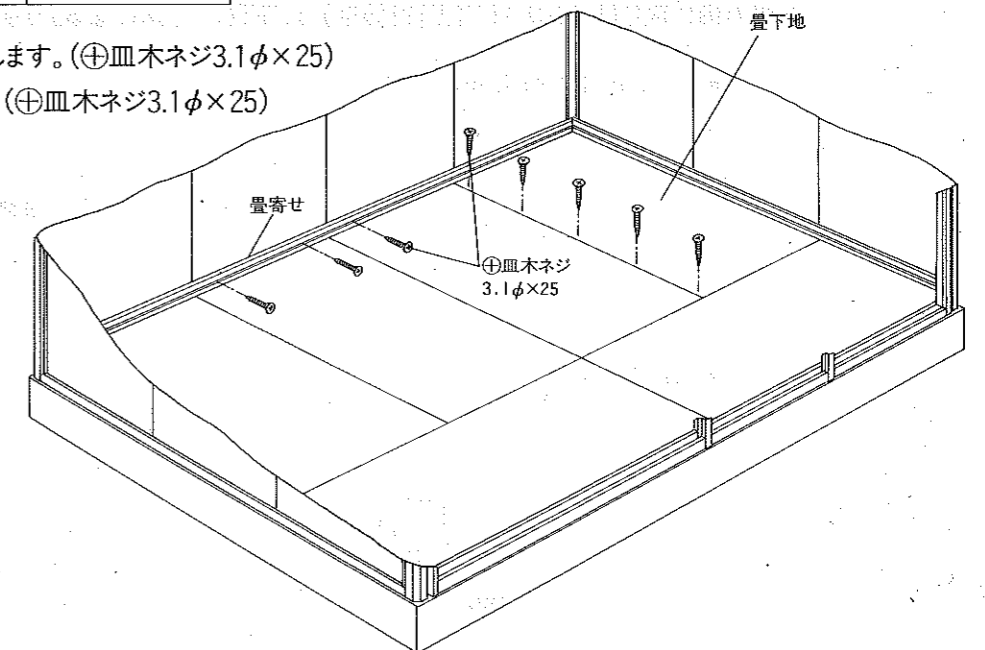
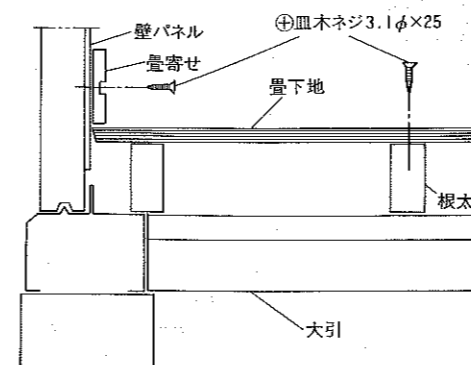


図F16-13

16 Dタイプ  
1/3 畳下地  
(オプション)

必要 梱包	部材名	梱包名
畳 下 地	畳下地	畳下地梱包
畳 寄 せ	畳寄せ	畳寄せ梱包

- (1) 畳下地を根太の上に並べビス止めします。(⊕皿木ネジ3.1φ×25)  
(2) 畳寄せを壁パネルにビス止めします。(⊕皿木ネジ3.1φ×25)

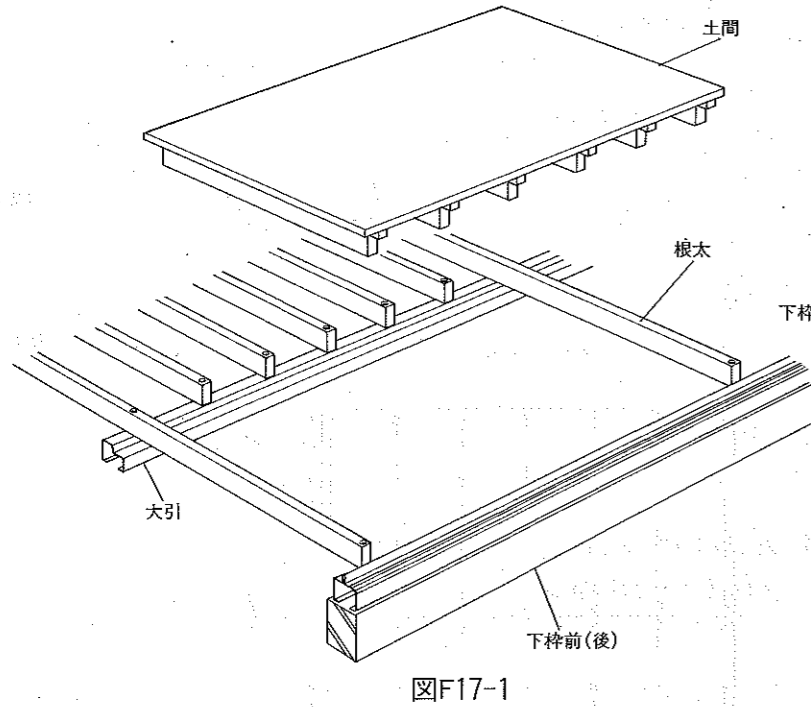




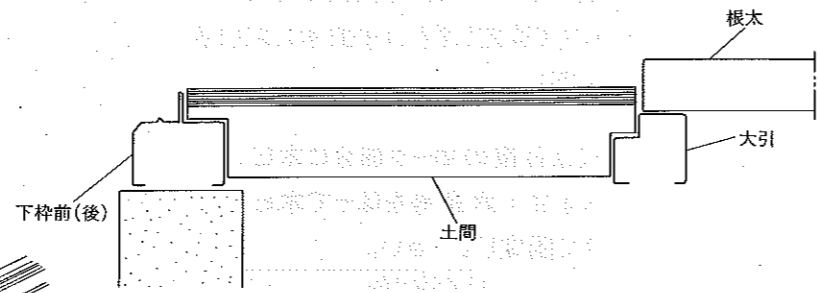
17 Fタイプ 土間 (オプション)	部材名	梱包名
	土間	土間梱包
	土間補助枠	
	土間アングル	
必要梱包		

(1) 土間を大引と下枠前(後)に乗せます。

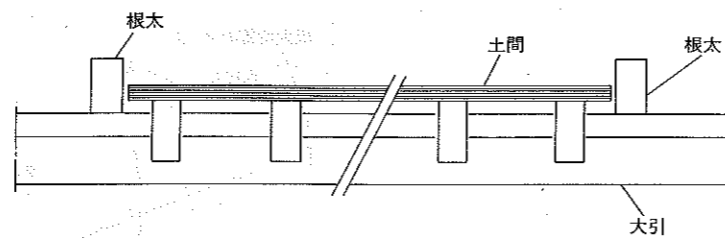
土間には、向きがありますので前後、左右を間違わないようにして下さい。



図F17-1



図F17-2



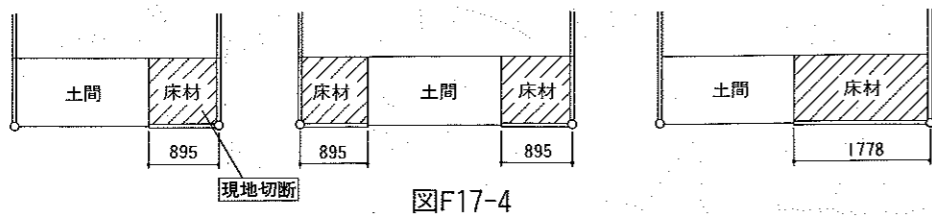
図F17-3

(2) 配置図に従って土間のある方から床を取付けます。

床の取付方法については、16-1、16-2を参照願います。

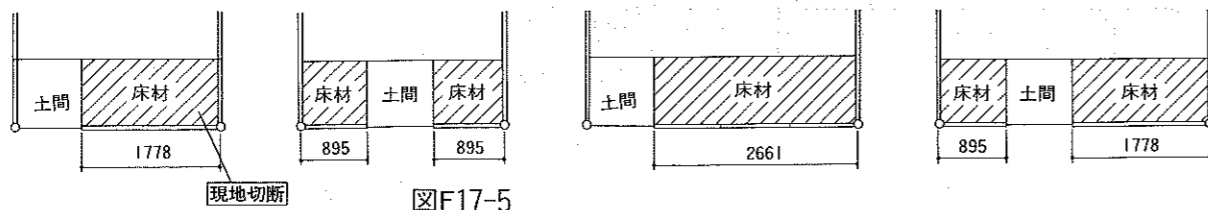
土間の横に取り付ける床材(下図斜線部)は、下図の寸法になるよう切断して下さい。

●引戸、框・ドア用土間の場合



図F17-4

●框ドアの場合

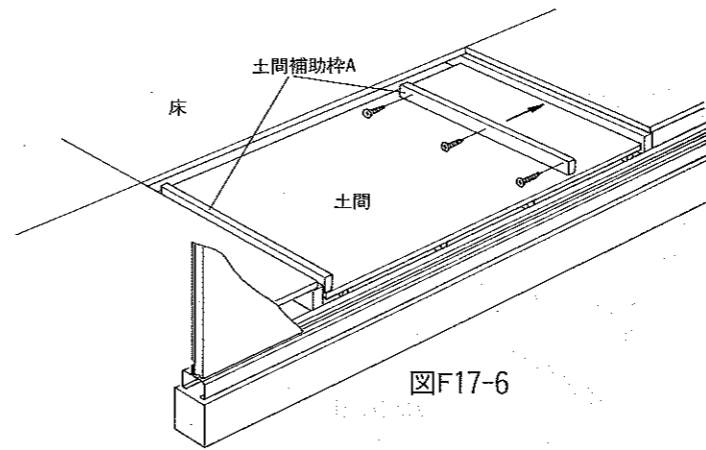


図F17-5

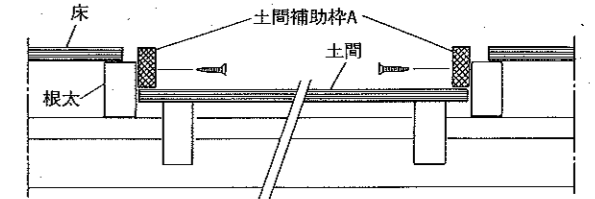
(3) 土間補助枠A、Bを取付けます。

土間が中央部にある場合

土間補助枠Aを左右の根太にビス止めします。



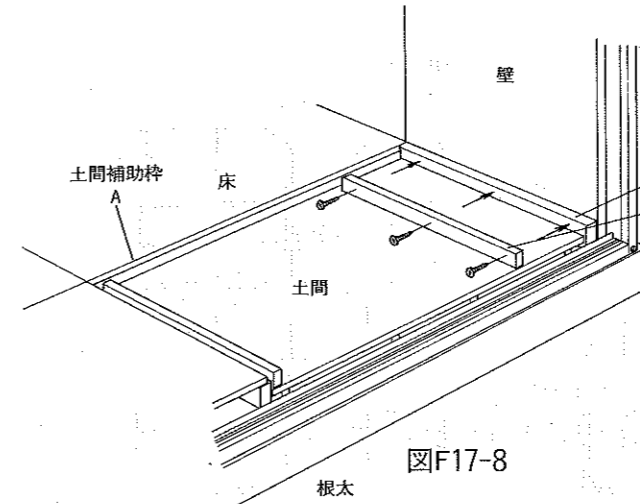
図F17-6



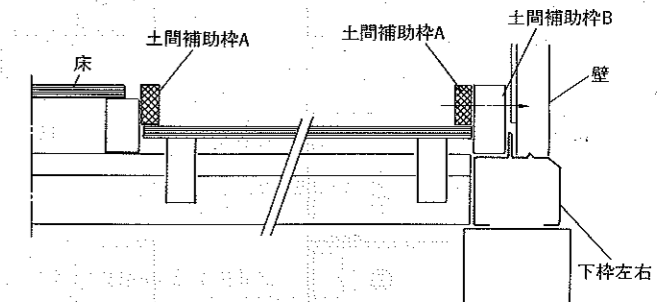
図F17-7

土間が柱横にある場合

土間補助枠Aを根太側に、土間補助枠BとAを壁側にビス止めします。

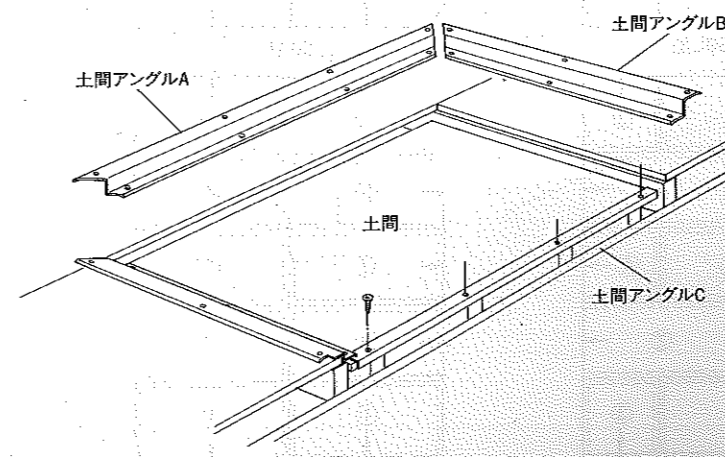


図F17-8



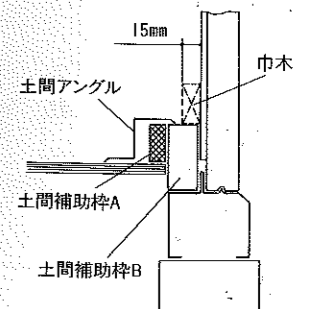
図F17-9

(4) 土間アングルを取付けます。



図F17-10

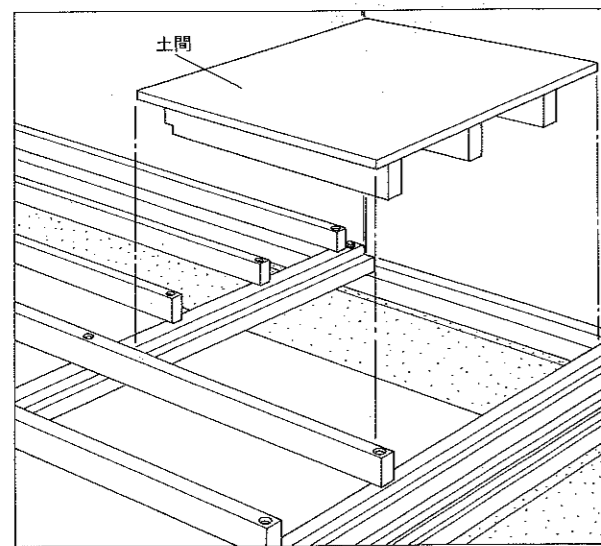
注) 壁側の土間アングルは、巾木(巾15mm)を取り付けるスペースを設けて取り付け付けて下さい。



図F17-11

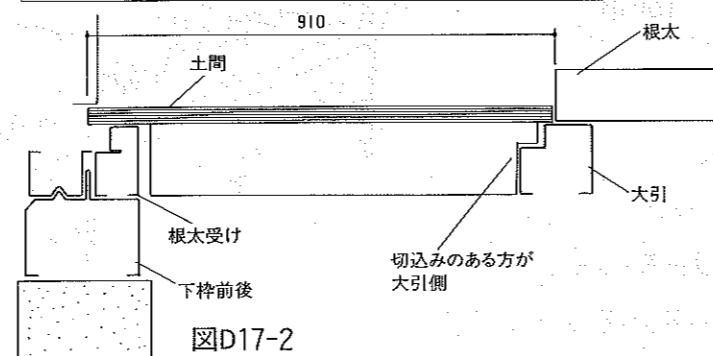
17 2	Dタイプ 土間 (オプション)	必 要	塩ビオーバーレイフロアA	梱包名
			// B	塩ビオーバーレイ フロア梱包
			// C	
		梱 包	土間	土間梱包
			土間アングル A1	
			// A2	
// B				

(1) 土間を根太受けと大引に乗せます。

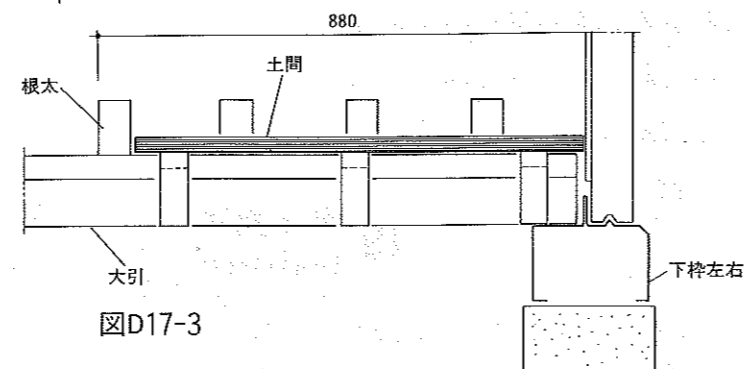


図D17-1

注) 土間には向きがありますので、前後、左右を間違わないようにして下さい。

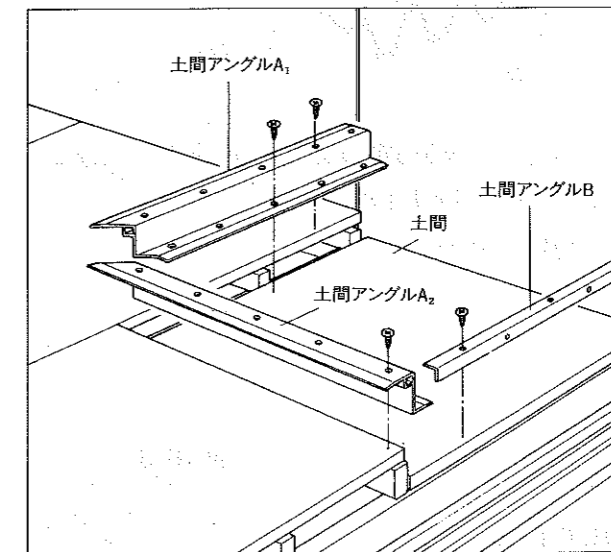


図D17-2



図D17-3

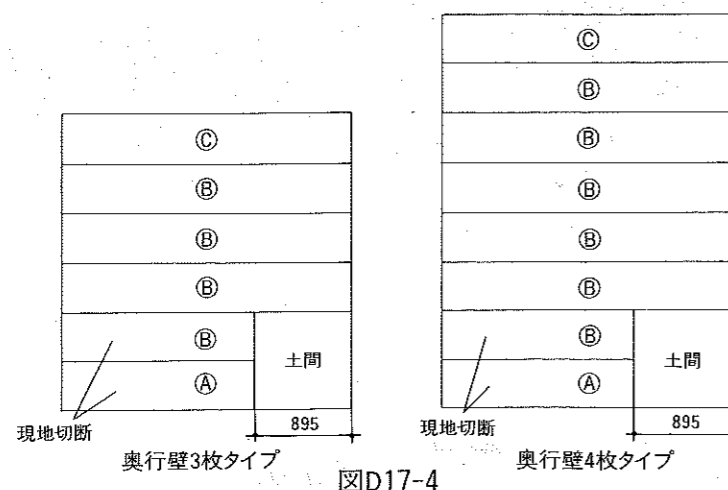
(3) 土間アングルを取り付けます。



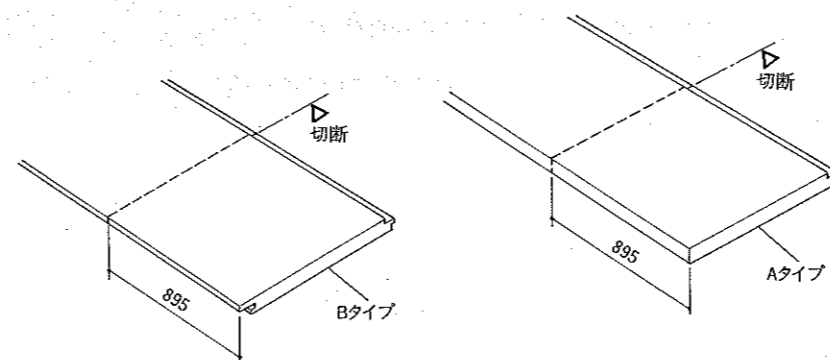
図D17-5

- (2) ● 配置図に従って土間がある方から塩ビオーバーレイフロアを取り付けます。  
● 土間横に取付ける塩ビオーバーレイフロア(D17-4斜線部)は、895mmカットして下さい。

この取付けの方法に関しては前項 16-1 を参照願います。



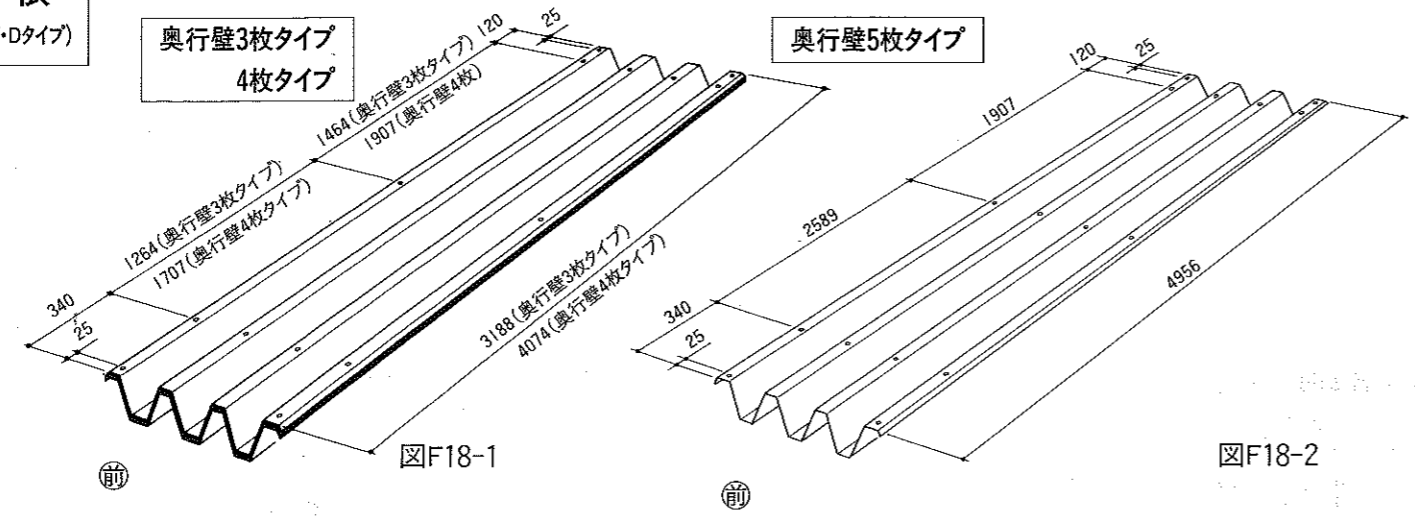
図D17-4



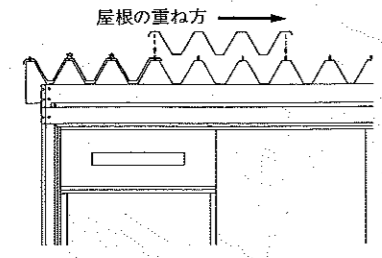
図D17-6

18 屋根  
(Fタイプ・Dタイプ)

(1) ルーフを現地手配される場合は下図の通り、10φの孔をあけて下さい。



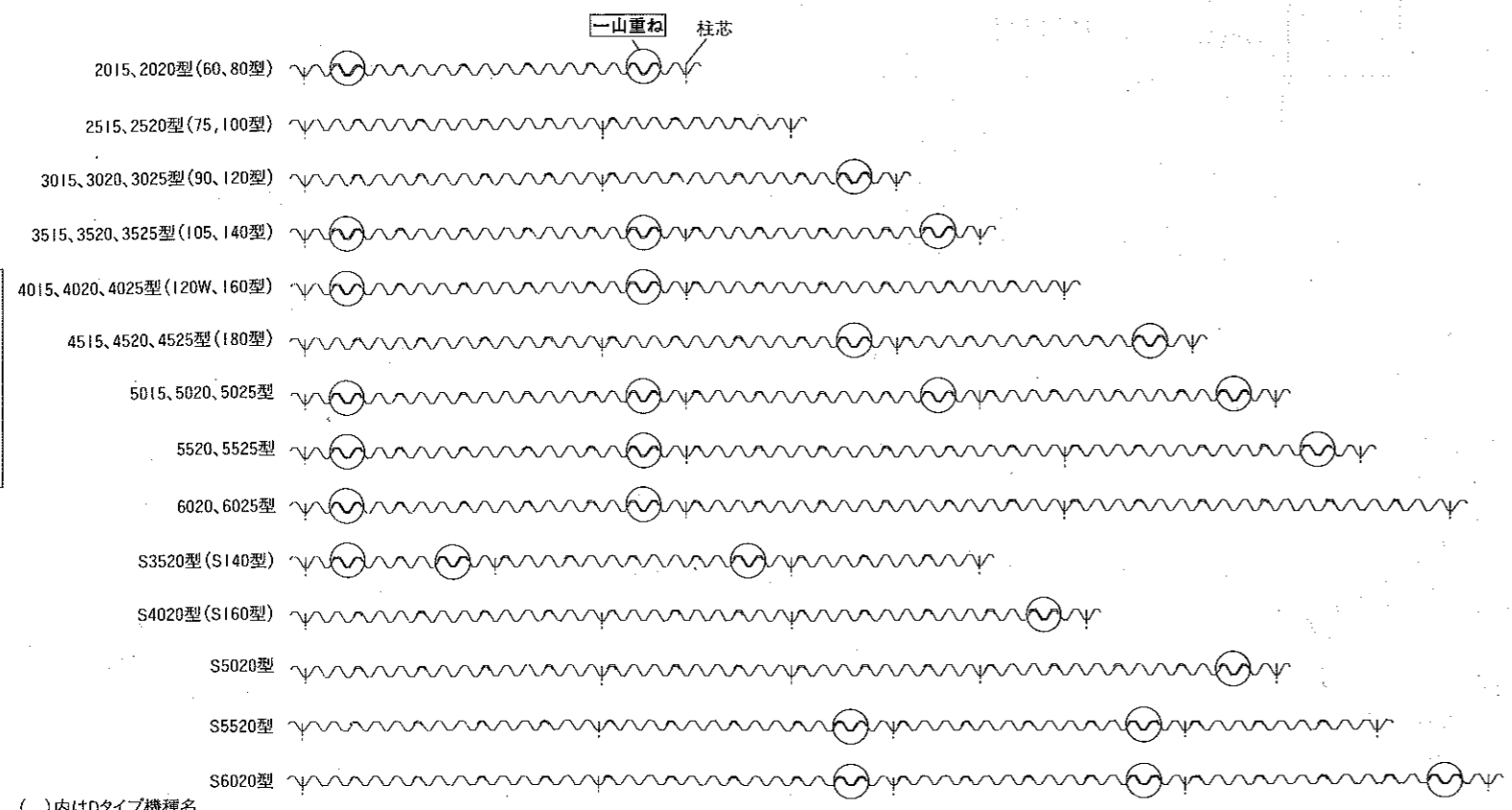
(2) 正面より見て左側から重ね位置(図F18-4)に注意しながら屋根受フレームに取り付けます。  
(この時両端はボルト止めしません。)



図F18-3

○内を一山重ねして下さい。  
重ねの位置を間違えると鼻隠しと孔が合いませんので注意して下さい。

正面より見て(左)

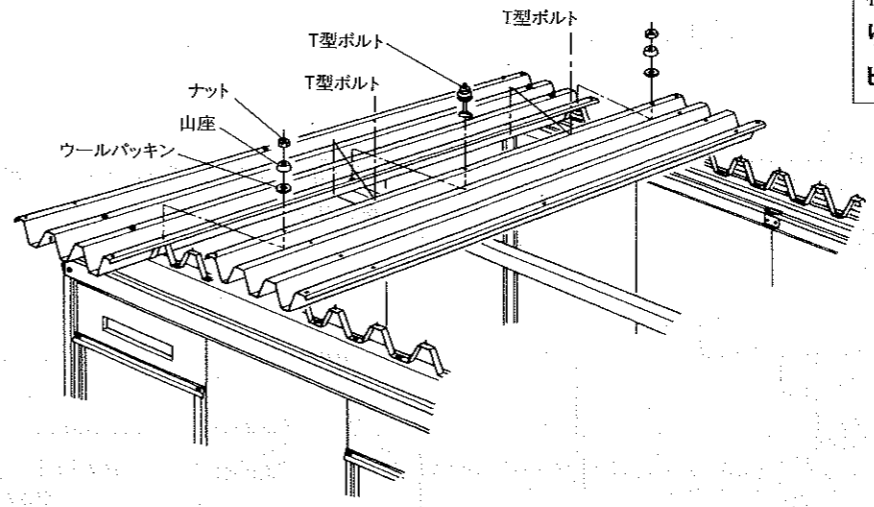


図F18-4

( )内はDタイプ機種名

(3) 重ね部の中間部をT型ボルトで固定します。

重ね部は、ルーフを取り付けた後12φ孔加工をしてT型ボルトで固定して下さい。  
(約900mmピッチ)



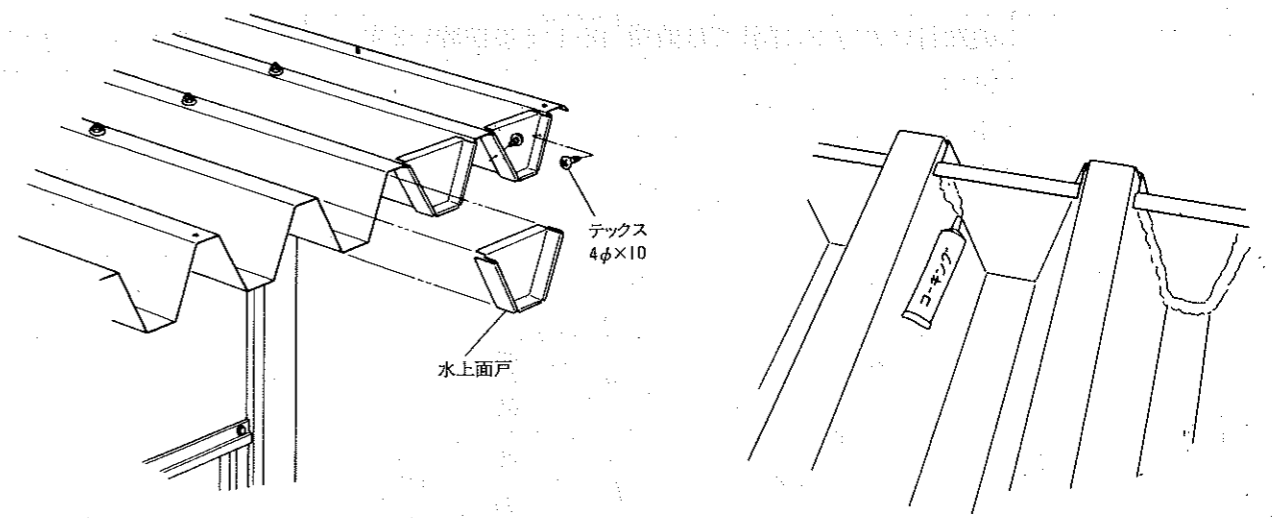
図F18-5

積雪タイプの屋根後部は雪がたまりやすくなりますのでT型ボルトのピッチを狭くして下さい。

19 水上面戸  
(Fタイプ・Dタイプ)

必要梱包	部材名	梱包名
	水上面戸	部品箱

ルーフ水上側の先端に水上面戸をはめ込み、  
テックス(4φ×10)で固定した後、周囲をコーキングします。

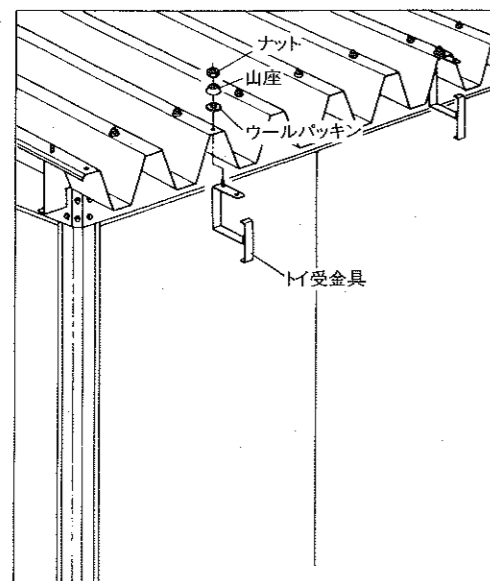


図F19-1

20	トイの 取付け (Fタイプ・Dタイプ)	必要	部材名	梱包名
		梱包	トイ受金具	部品箱
			縦ドイ	鼻隠し梱包
			軒ドイ その他トイ部分	

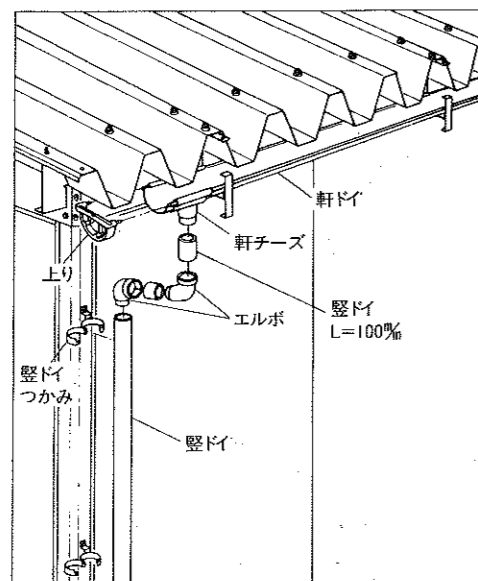
(1) 図F20-4の三角印の部分にトイ受金具を屋根に取り付けます。

但し▼の部分には、屋根取付後10φ孔加工をし、トイ受金具を取り付けます。



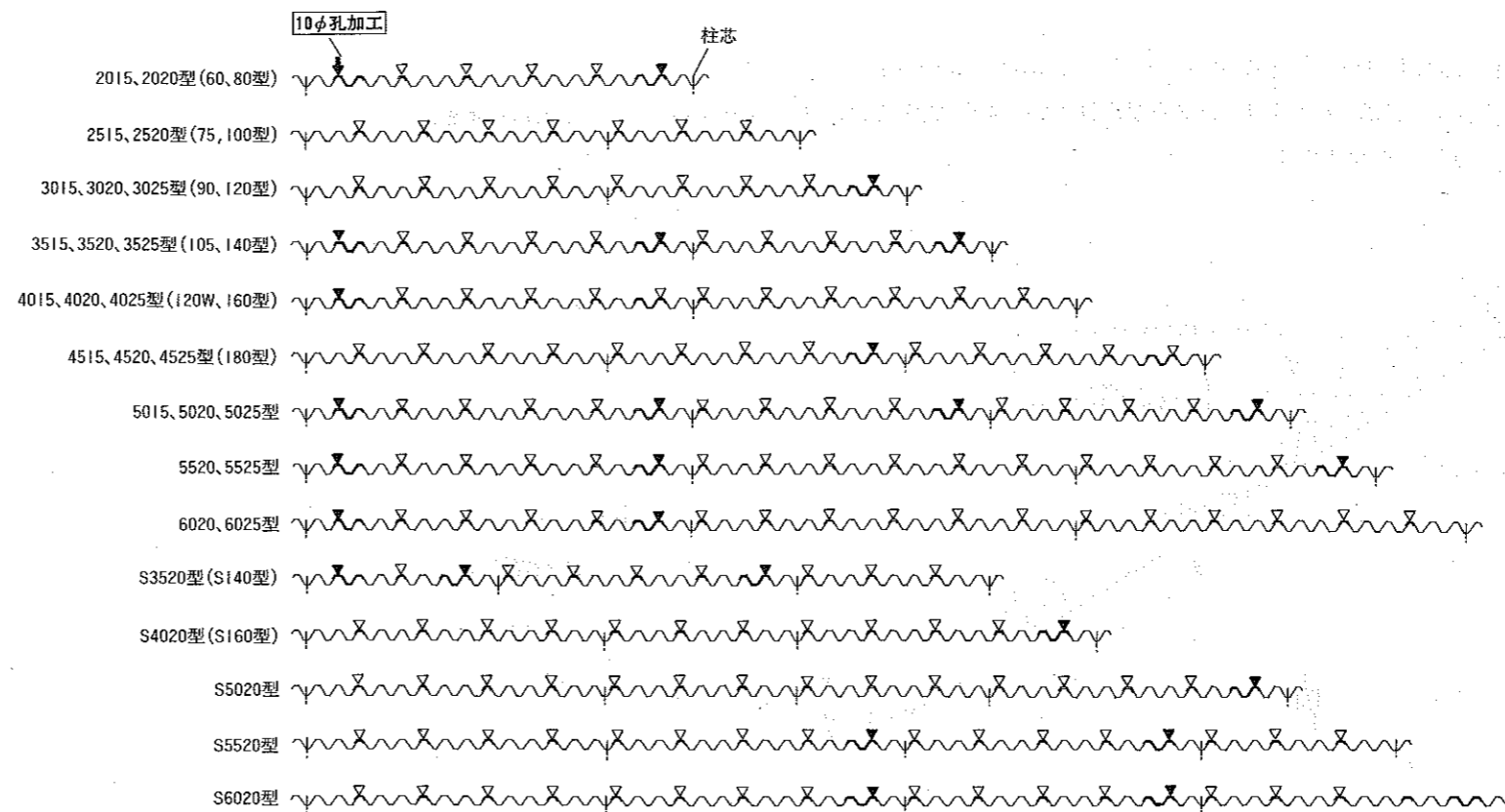
図F20-1

- (2) 軒ドイの軒チーズの来る位置に60φ程度の孔をあけ、軒チーズを差し込み軒ドイをトイ受金具に取り付けます。
- (3) 縦ドイつかみを柱に取り付け(テックス4φ×13アイボリー)、軒チーズ、エルボ、縦ドイを接続します。



図F20-2

トイ受金具取付位置

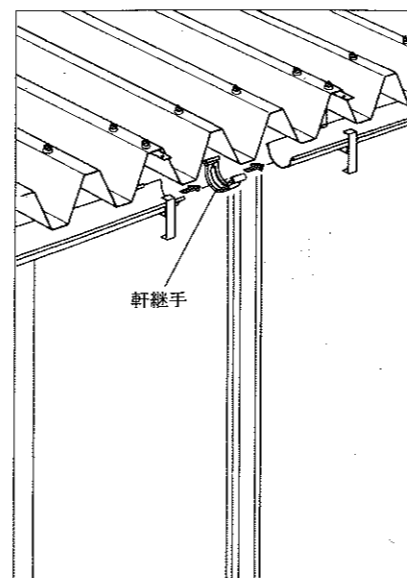


正面よりみて左

図F20-4

- (4) Fタイプの2515型及び3015型以上(Dタイプの75型及び90型以上)は軒ドイの中央部を軒継手で接続して下さい。

注)トイの接続は接着剤でしっかり固定して下さい。



図F20-3

21	ケラバ (Fタイプ・Dタイプ)	部材名	梱包名
		ケラバ包み	ケラバ包み 梱包
		ケラバ包み接続金具	
		鼻隠しコーナー	

- (1) ケラバ包みの前後に鼻隠しコーナーを取付けます。(セムスポルトM6×16ダークブラウン)  
 奥行壁4枚タイプ、5枚タイプは、ケラバ包みが2分割されていますので接続部にケラバ包み接続金具を取付けます。  
 (セムスポルトM6×16ダークブラウン)

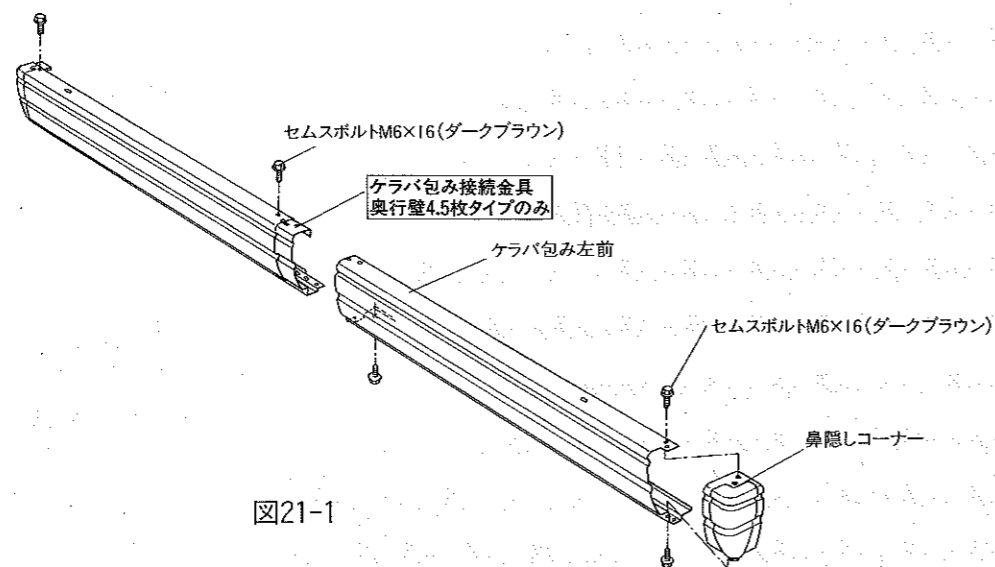


図21-1

- (2) ケラバ包みをルーフの両端にかぶせ取付けます。  
 (上部：ナット、山座、ウールパッキン 下部：セムスポルトM6×16 ダークブラウン)

奥行壁4枚、5枚タイプ

奥行壁3枚タイプ

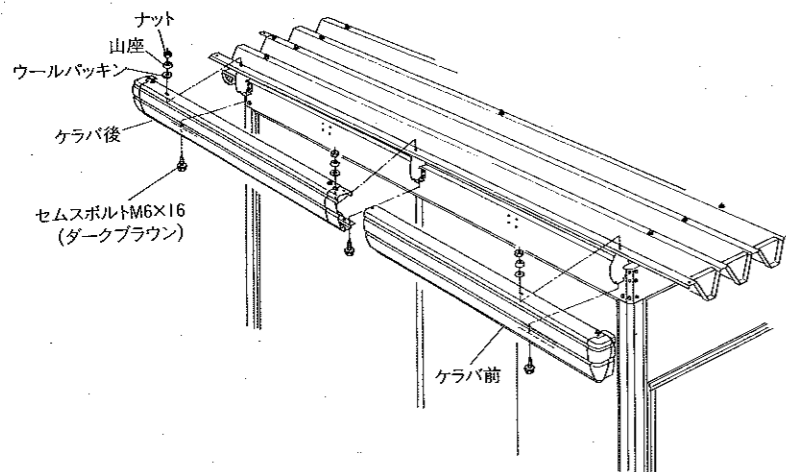


図21-2

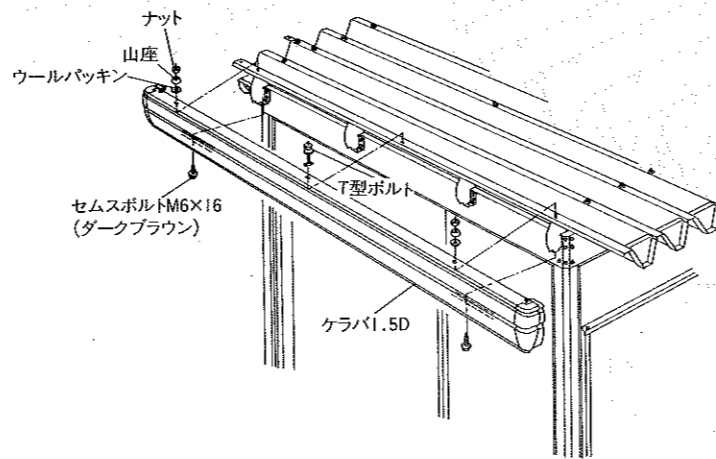
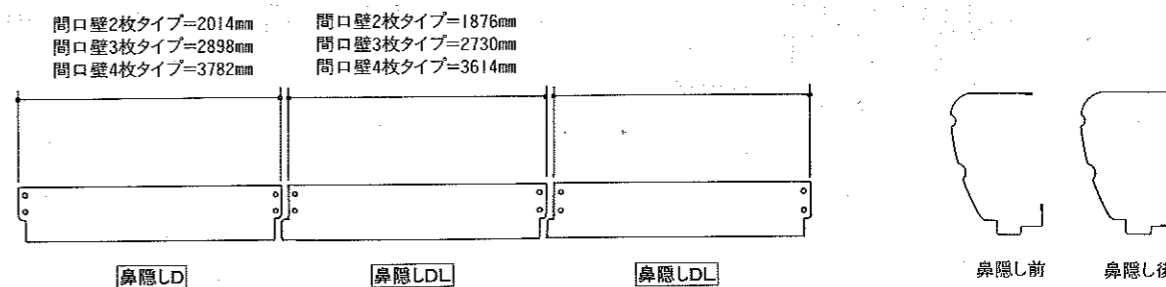


図21-3

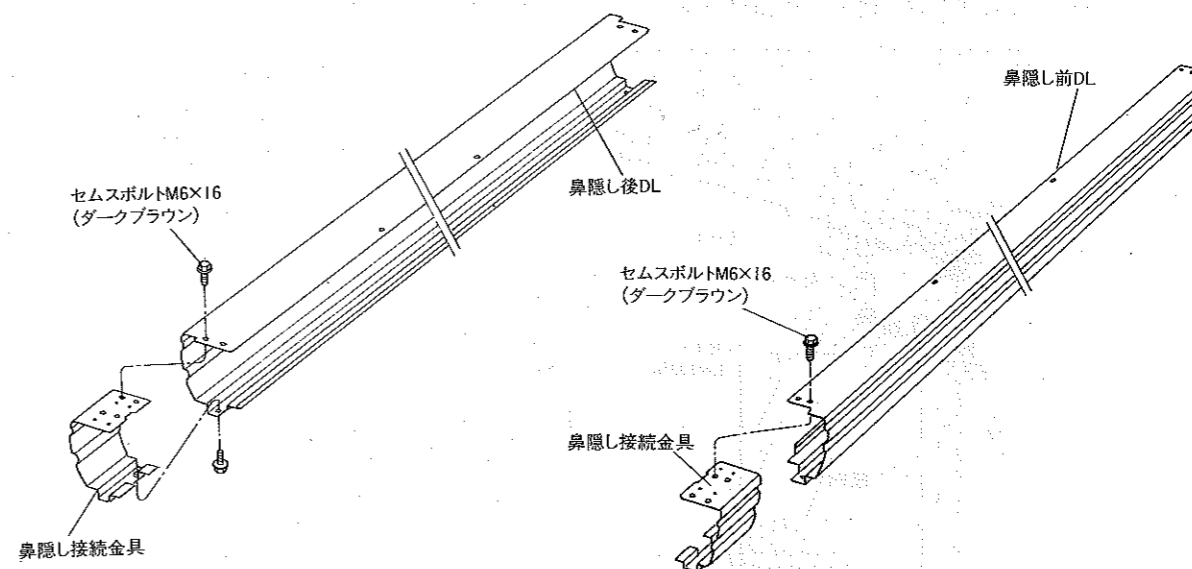
22	鼻隠し (Fタイプ・Dタイプ)	部材名	梱包名
		鼻隠し前・後	鼻隠し取付金具
		鼻隠し接続金具	
		鼻隠し取付金具	鼻隠し梱包

- (1) Fタイプの2515型、3015型以上(Dタイプの75型及び90型以上)の鼻隠しDLに鼻隠し接続金具を取り付けます。(セムスポルトM6×16ダークブラウン)

注)鼻隠し前と鼻隠し後は、断面が違いますので注意して下さい。  
 鼻隠しDと鼻隠しDLは、長さ及び切欠きが違いますので注意して下さい。



図F22-1



図F22-2

(2) 鼻隠し前、後をケラバ包みと接続します。(セムスポルトM6×16ダークブラウン)

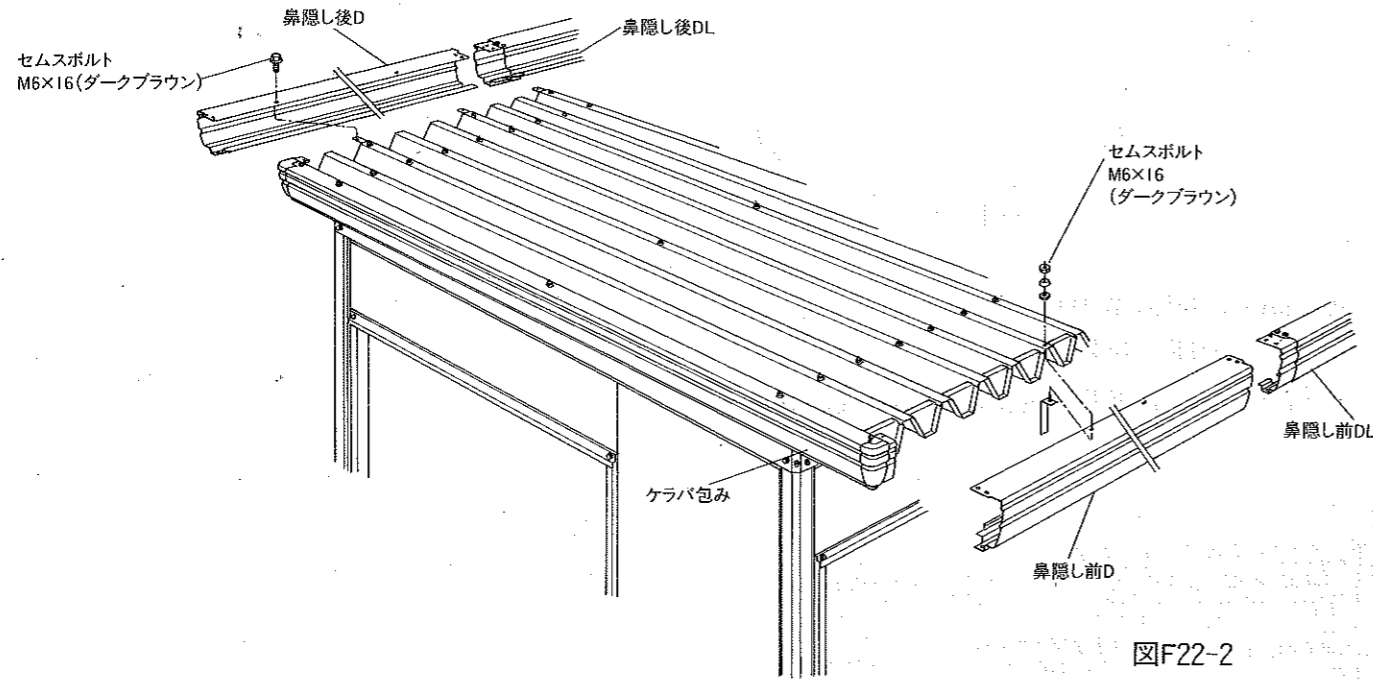
正面より見て左端に鼻隠しDを取り付け、その他は、鼻隠しDLを取付けます。

(3) 鼻隠し前とルーフを鼻隠し取付金具(図F22-3の▽部分)及びボルト、ナットで固定します。

(図F22-3の▼部分は、屋根に10φ孔加工して下さい。)

(4) 鼻隠し後をトイ取付金具に固定します。(図F22-6)

(5) Fタイプの2515型及び3015型以上(Dタイプの75型、90型以上)の鼻隠しは、中央部で接続します。(図F22-5)

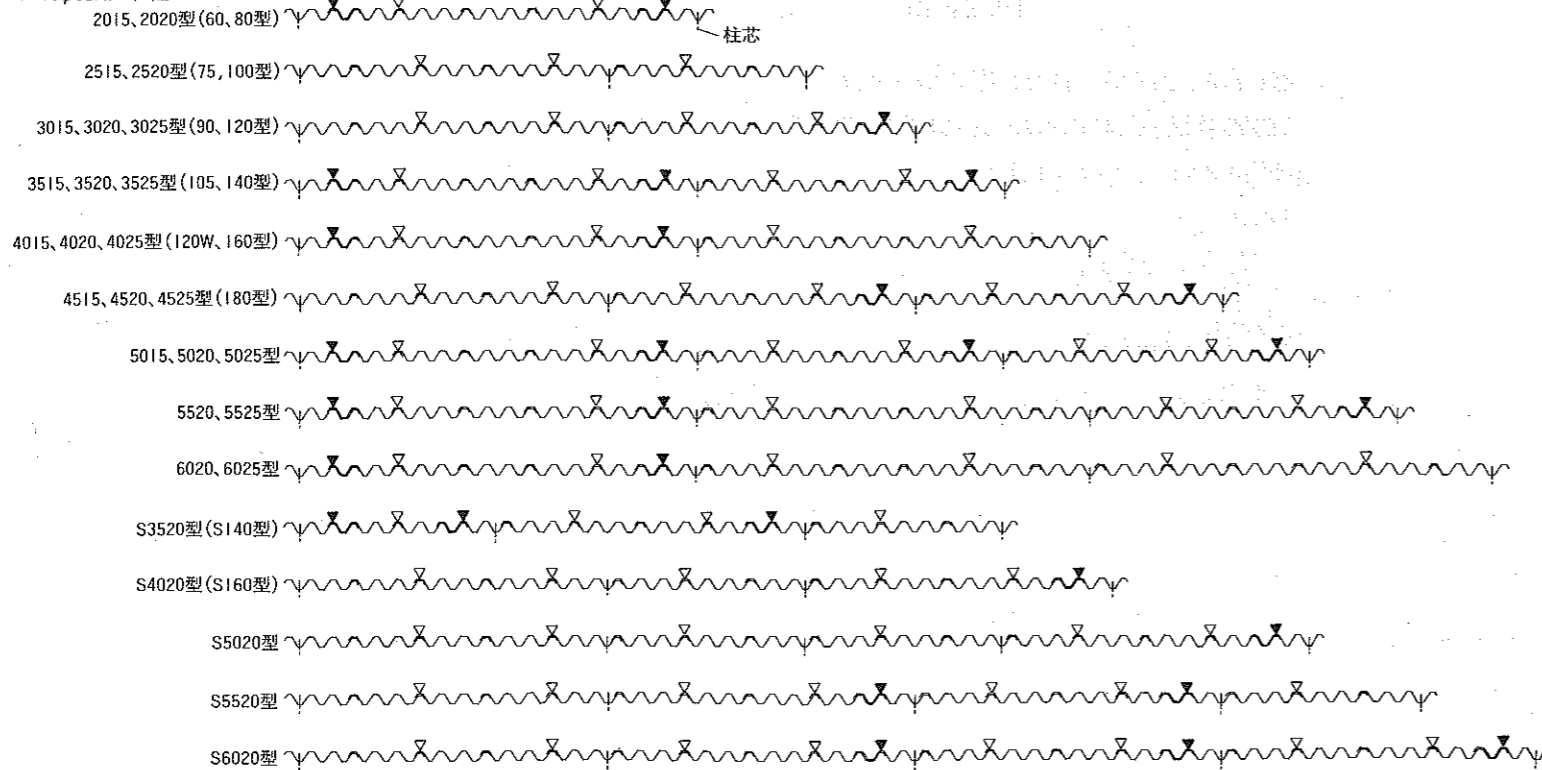


図F22-2

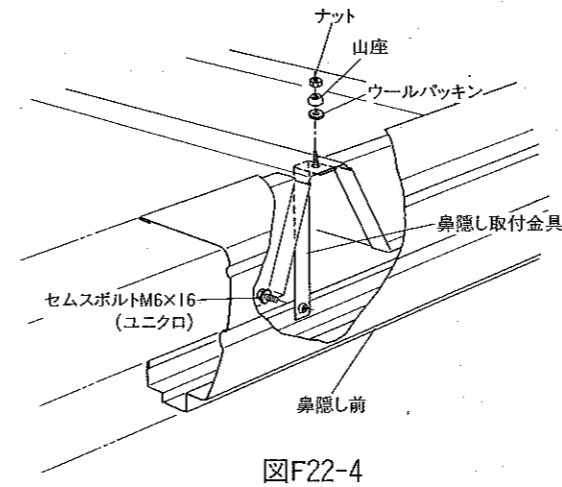
鼻隠し取付金具配置図

▽: 鼻隠し取付金具位置

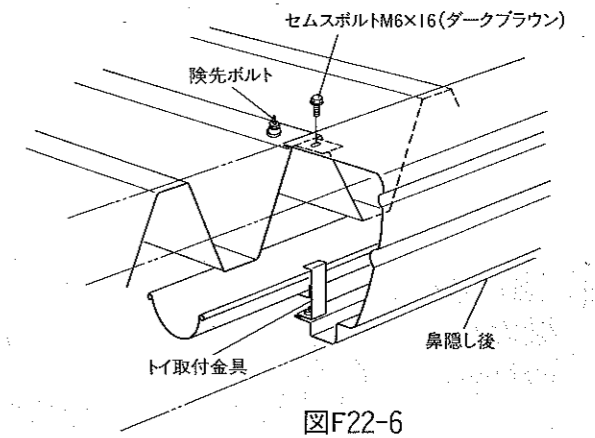
▼: 10φ孔加工位置



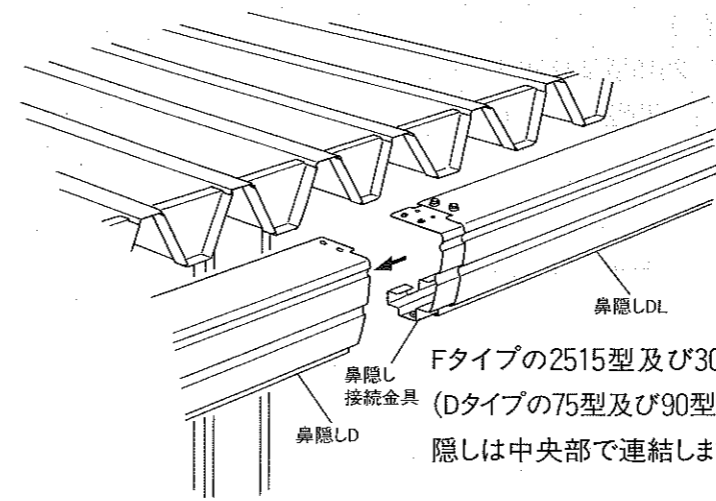
図F22-3



図F22-4

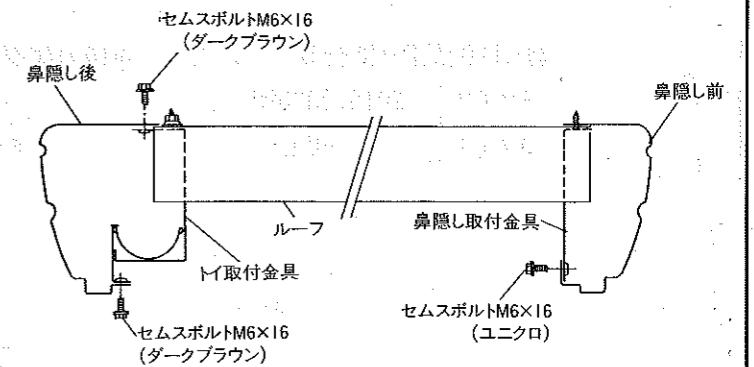


図F22-6



図F22-5

Fタイプの2515型及び3015型以上(Dタイプの75型及び90型以上)の鼻隠しは中央部で連結します。



図F22-7

**23 電気配線**  
(Fタイプ・Dタイプ)

電気工事は、必ず最寄りの電気工事店に依頼して下さい。  
この電気配線の工事は最後の頁を参照して下さい。

**24 1 廻し縁・梁カバー**  
(Fタイプ・Dタイプ)

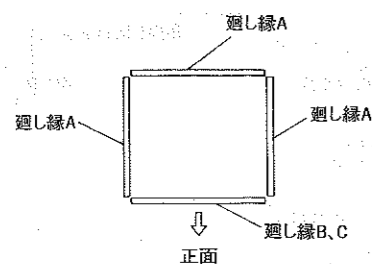
部材名	梱包名
廻し縁 A	前後材・左右材梱包
// B	前後材梱包
// C	
梁カバー	連結部化粧梱包

間仕切り無し  
必要梱包

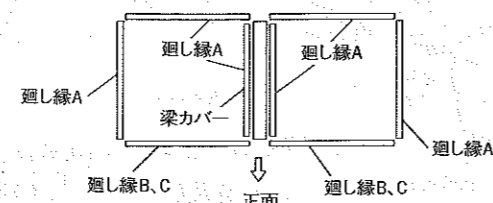
廻し縁配置図(間仕切り付の場合も同様の配置です。)

Fタイプ	2015、2020型
Dタイプ	60、80型

Fタイプ	2515型及び3015型以上
Dタイプ	75型及び90型以上

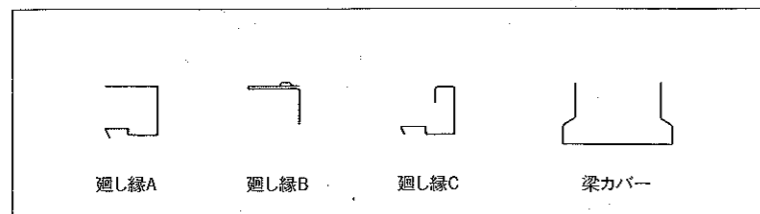


図F24-1



図F24-2

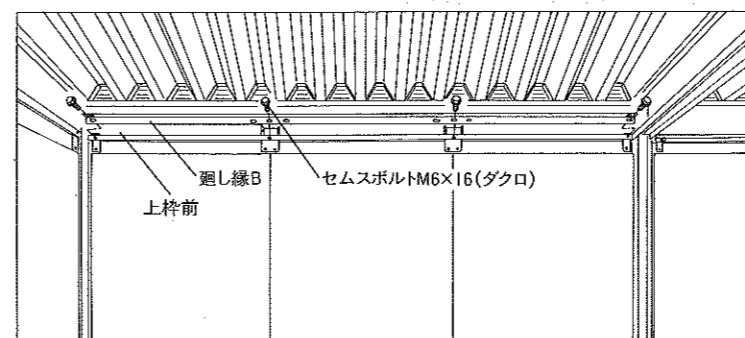
廻し縁Cは天井取付け後、廻し縁Bにボルト止めします。  
Fタイプ・Dタイプ同様です。



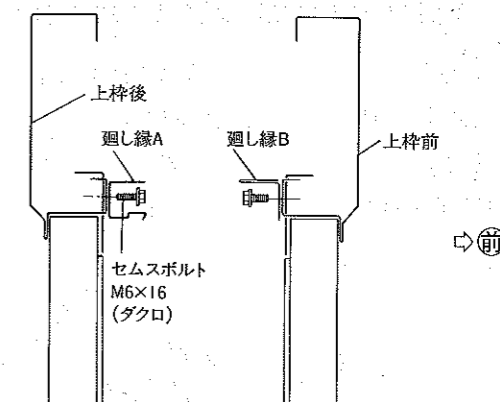
図F24-3

図で廻し縁の配置を確認して取付をして下さい。

- (1) 廻し縁Bを上枠前に取り付けます。  
(セムスポルトM6×16ユニクロ)



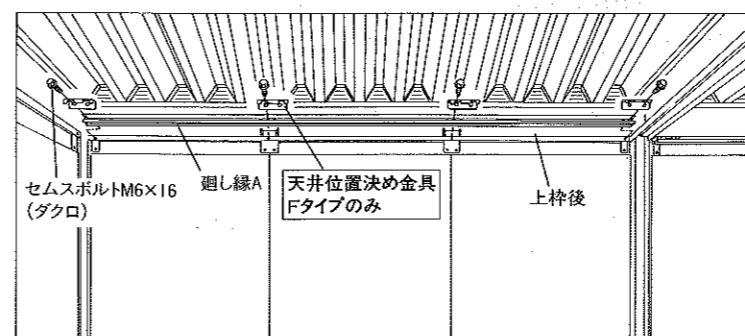
図F24-4



図F24-5

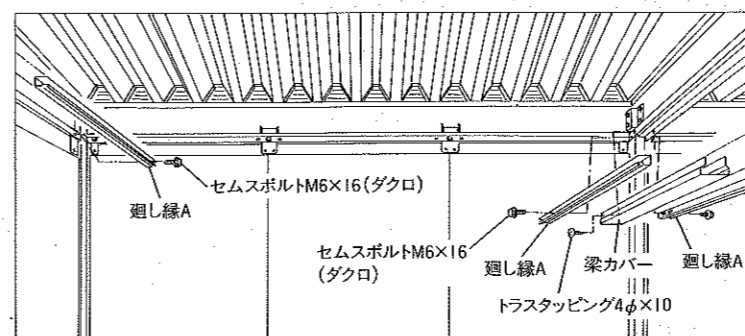
- (2) 廻し縁Aを上枠後に取り付けます。  
(セムスポルトM6×16ダクロ)

Fタイプの場合は、天井位置決め金具を同時に取付けます。

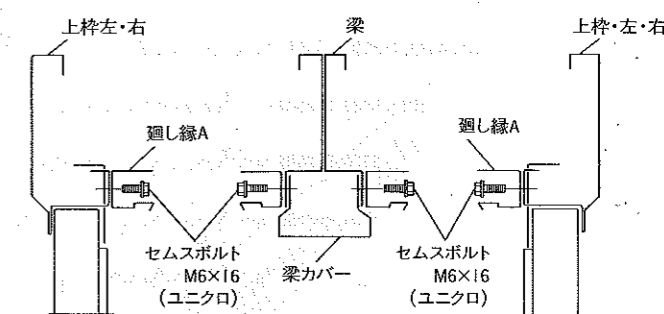


図F24-4b

- (3) 廻し縁Aを上枠左・右及び梁に取り付けます。(セムスポルトM6×16ユニクロ)。  
この時野縁も同時にボルト止めします。又、梁カバーを梁に取付けます。  
(トラスタッピング4φ×10)



図F24-6

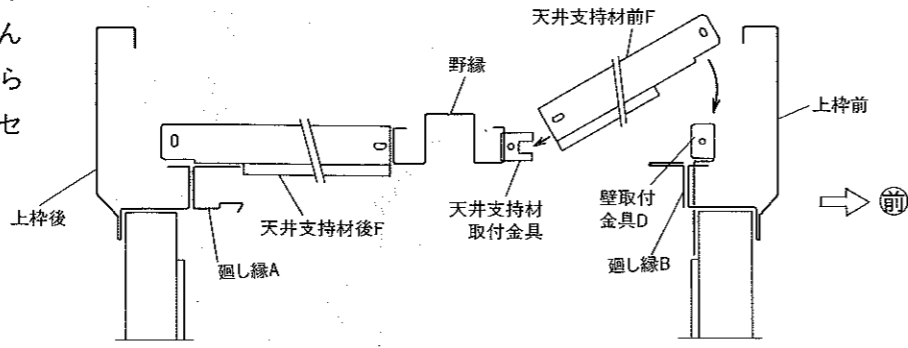


図F24-7

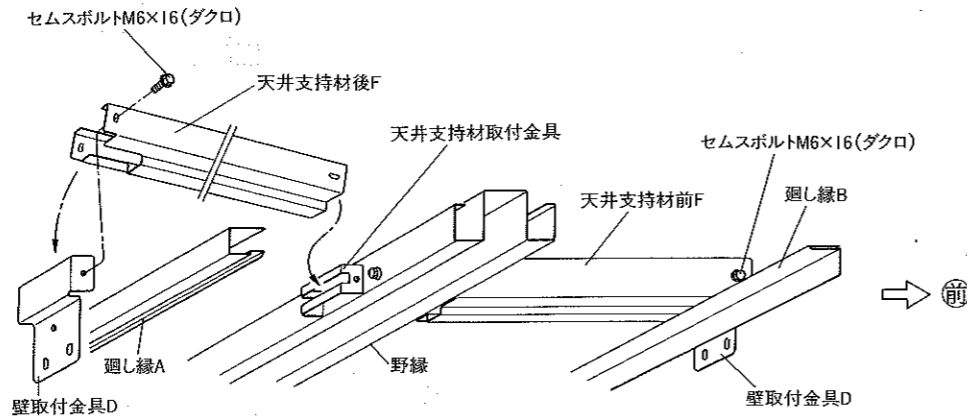
必要梱包	部材名	梱包名
	天井支持材F前	天井支持材F梱包
	// 後	
	天井目地	照明取付材F梱包
	照明取付材F	

必要梱包	部材名	梱包名
	ロックウール天井	ロックウール天井梱包
	Hバー	天井Hバー梱包

(1) 天井支持材前F、後Fを天井支持材取付金具に差し込んだ後、壁取付金具Dを上からかぶせボルト止めします。(セムスポルトM6×16ダクロ)

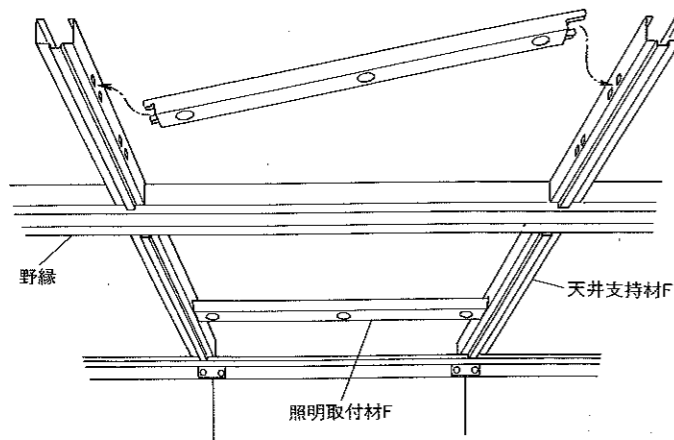


図F24-201

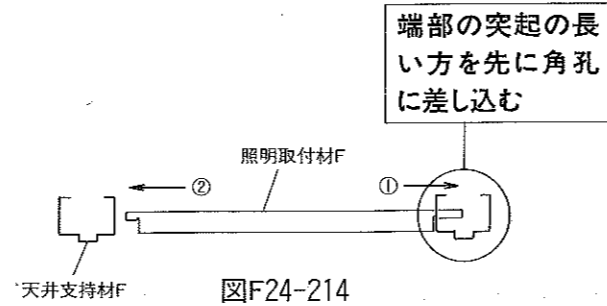


図F24-202

(2) 照明器具が必要な場所に照明取付材を取り付けます。照明取付材は天井支持材の角孔に差し込み取付けます。



図F24-213



図F24-214

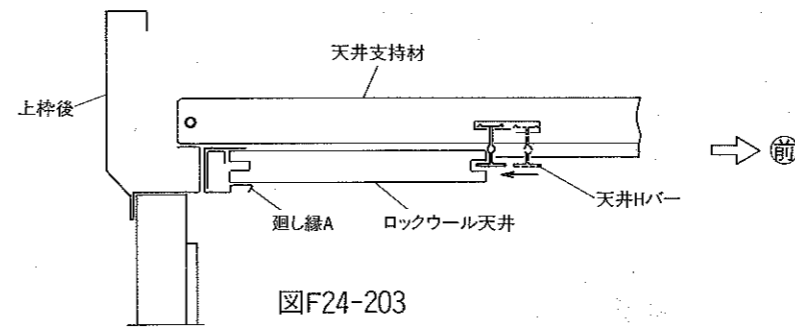
天井は、後から前に向かって施工します。

(3) ○ロックウール天井を廻し縁に差し込み天井Hバーで固定します。

○天井Hバーは、天井支持材の「」孔に端部を差し込み天井側へスライドさせ天井の溝部に下側の折り曲げ部を差し込みます。(図F24-203)

天井支持材の「」部とロックウール天井にスキ間が出来ないように注意してください。

(図F24-204)

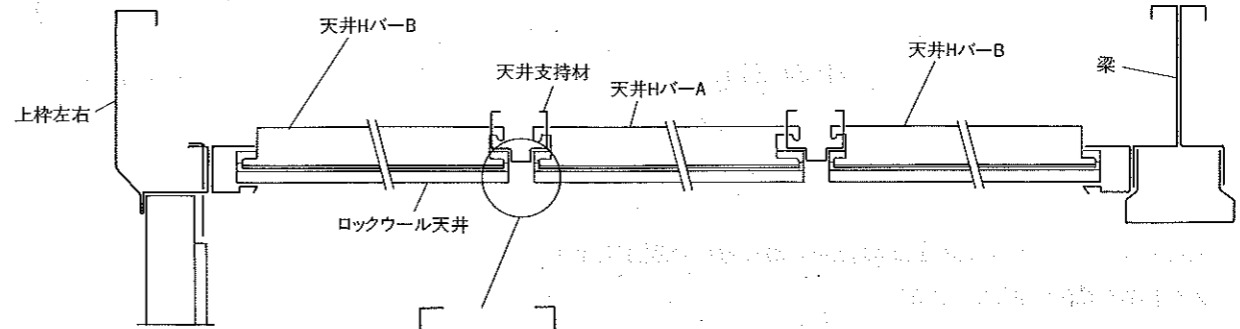


図F24-203

天井HバーAとBは、形状が異なりますので注意して下さい。

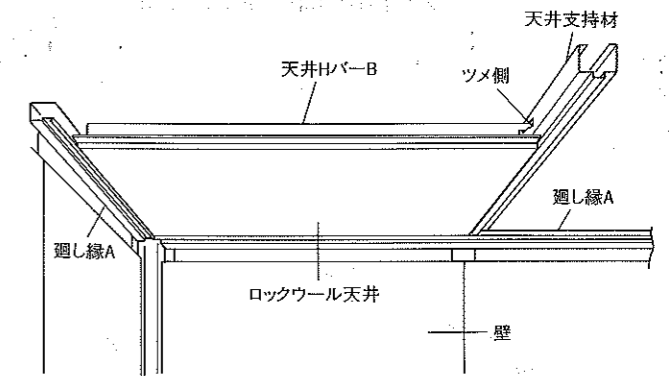
天井HバーA

天井HバーB

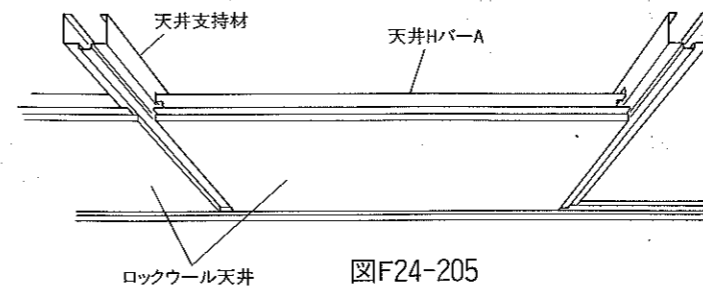


図F24-204

スキ間をあけない

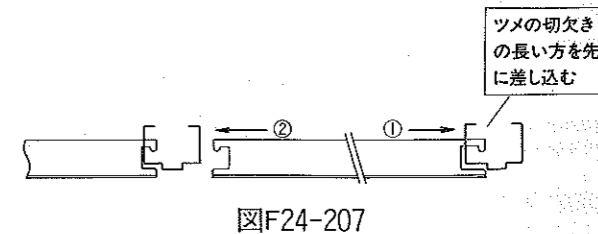


図F24-206



図F24-205

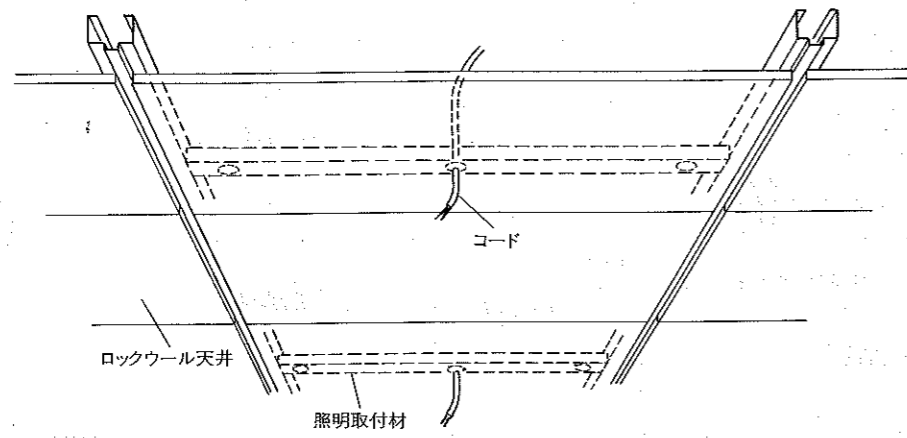
中央部の天井HバーAは、ツメの切欠きの長い方を先に天井支持材に差し込み(①→)、次に逆方向に(←②)差し込みます。



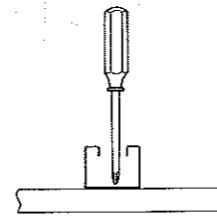
図F24-207



(4) 天井を照明取付材の位置まで取り付けたら照明取付孔の孔を通して天井にドライバー等で孔を明けコードを通します。

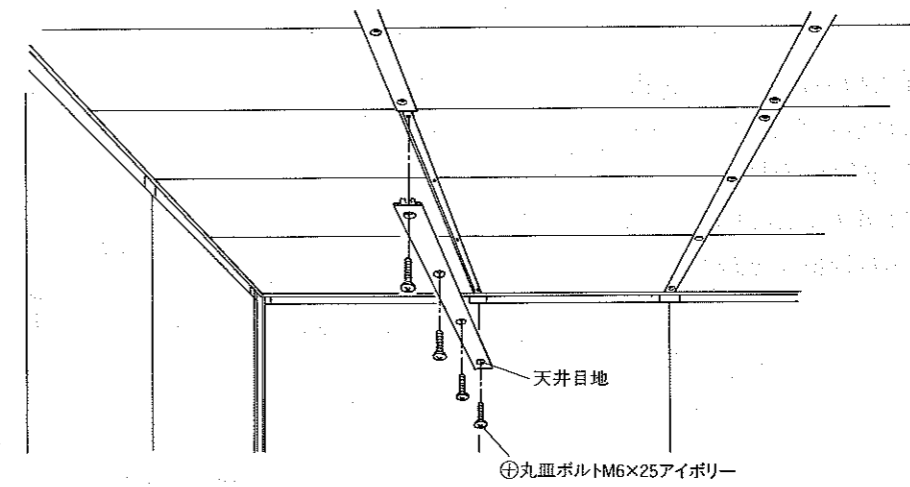


図F24-215



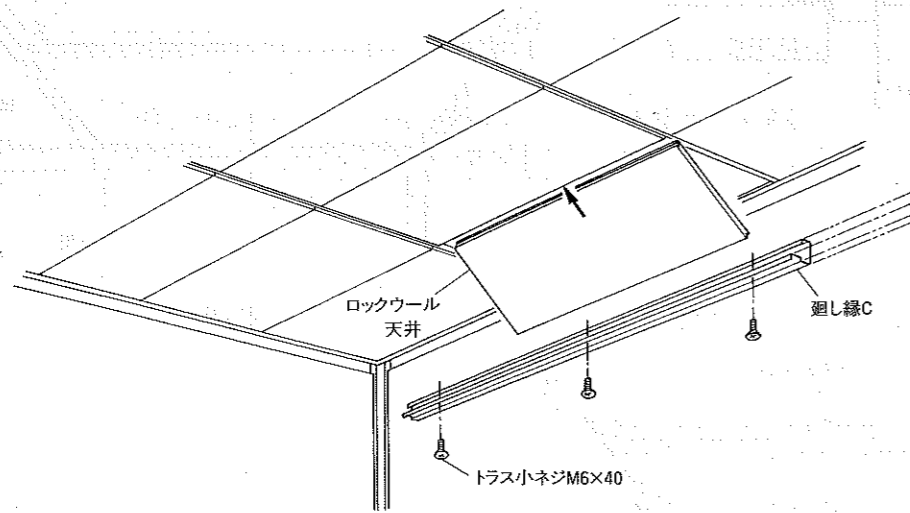
図F24-216

(6) 天井目地を天井支持材に取り付けます。(⊕丸皿ボルトM6×25アイボリー)

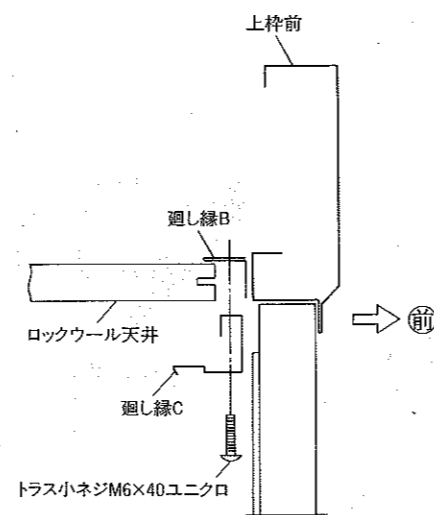


図F24-210

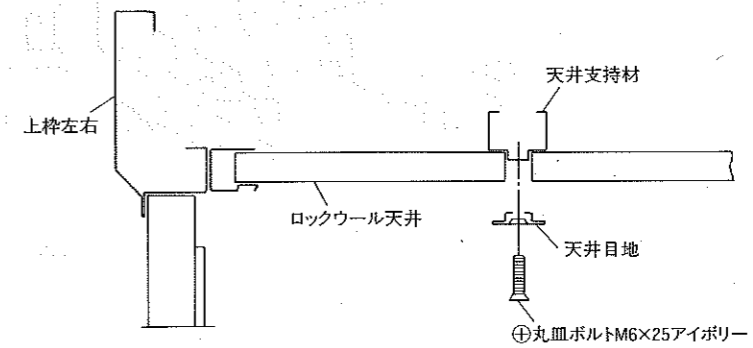
(5) 中央部のロックウール天井をはめ込み、廻し縁Cで固定します。  
(トラス小ネジM6×40ユニクロ)



F図24-208



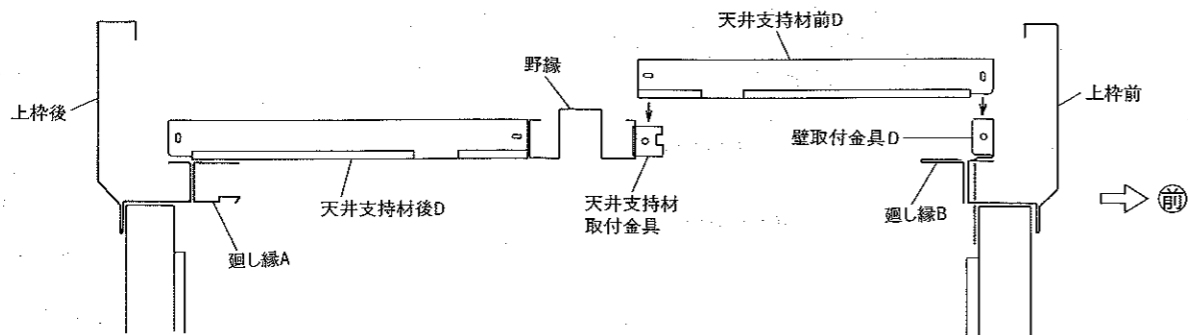
F図24-209



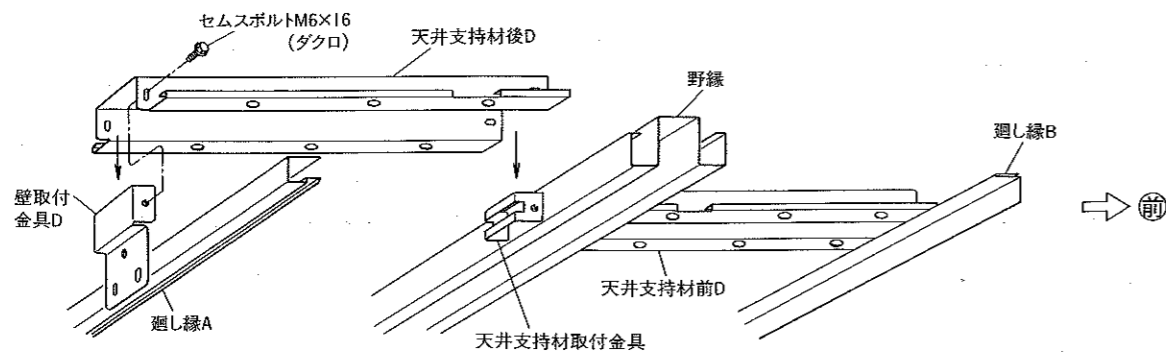
図F24-212

24 3	Dタイプ 天井	部材名	梱包名
		天井支持材前D	天井支持材D梱包
		// 後D	
		天井取付金具	照明天付材D梱包
		照明天付材D	
天井	天井梱包		

(1) 天井支持材前D、後Dを天井支持材取付金具及び壁取付金具Dに上からかぶせボルト止めします。(セムスボルトM6×16ダクロ)

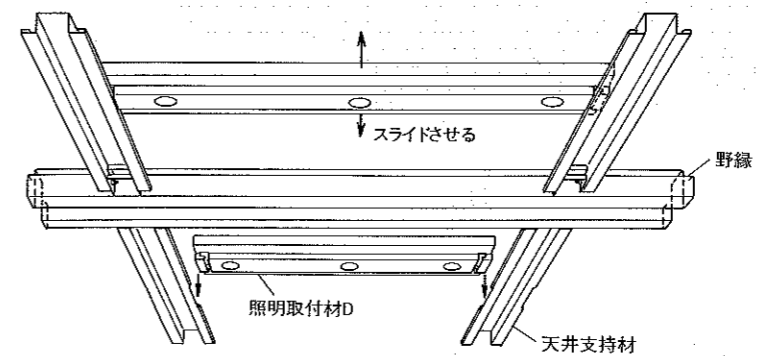


図F24-301

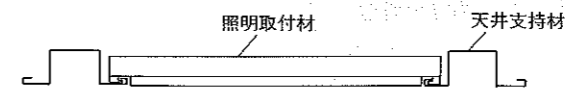


図F24-302

(2) 照明天付材Dを天井支持材Dの切欠きに嵌め込み照明取付位置へスライドさせます。



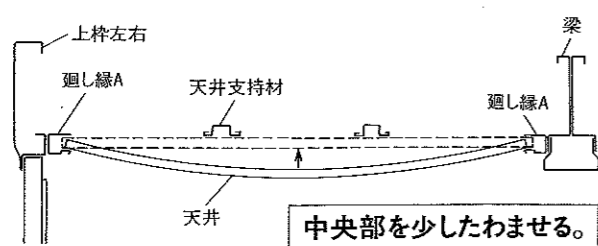
図F24-303



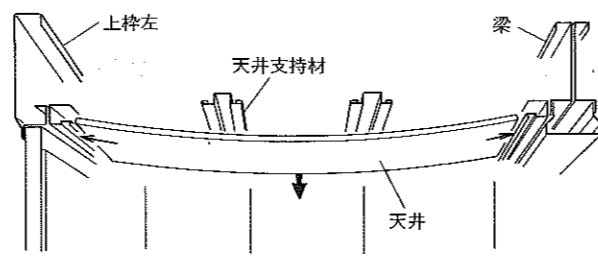
図F24-304

(3) 天井は後から前に向かって施工します。

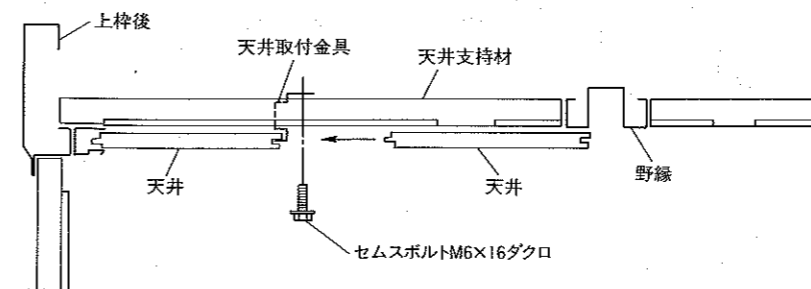
- 天井の中央部を少したわませて上枠左右(又は、梁)に取付けた廻し縁Aに載せます。
- 天井の凹側に天井取付金具をひっかけ天井支持材にボルト止めします。(セムスボルトM6×16ダクロ)



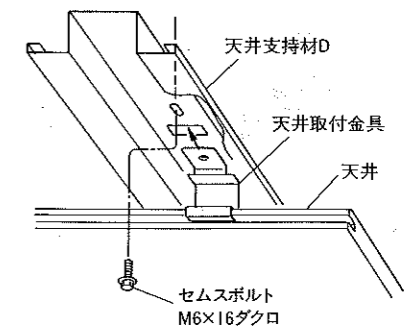
図F24-305



図F24-306

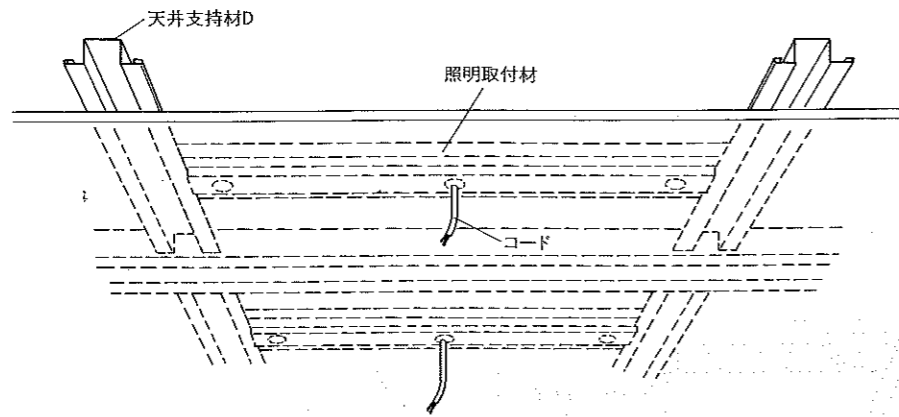


図F24-307

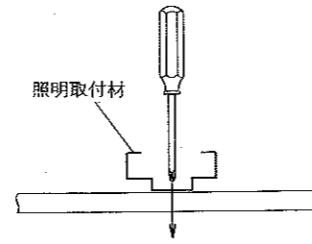


図F24-308

(4) 天井を照明取付材の位置まで取り付けたら照明取付材の孔を通して天井にドライバー等で孔を明けコードを通します。

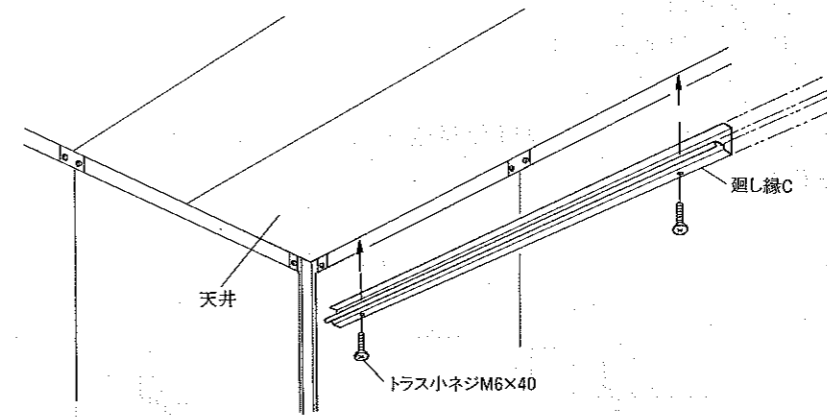


図F24-309

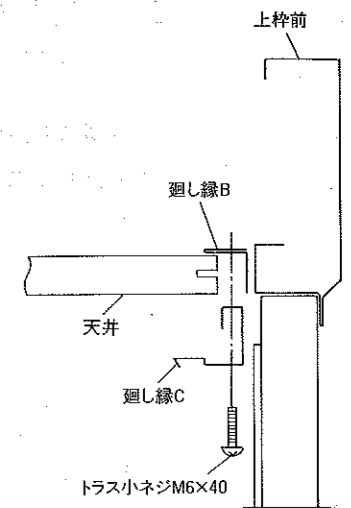


図F24-310

(5) 天井を施工し終わったら廻し縁Cを廻し縁Bにボルト止めし固定します。(トラス小ネジM6×40ユニクロ)



図F24-311

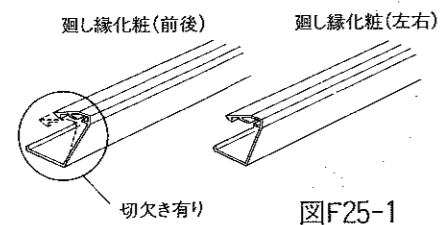


図F24-312

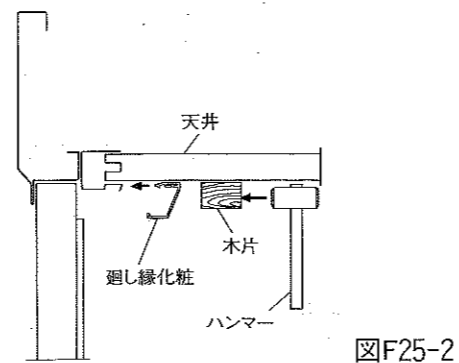
25	廻し縁化粧 (Fタイプ・Dタイプ)	必要 梱包	部材名	梱包名
			廻し縁化粧 (左右)	左右材梱包
			廻し縁化粧 (前後)	前後材梱包

(1) 廻し縁化粧(左右)を左、右の廻し縁と天井の間(間仕切り付の場合は、中央部にも)にはめ込みます。(木片を廻し縁化粧にあてハンマー等で軽くたたき込んで下さい。)

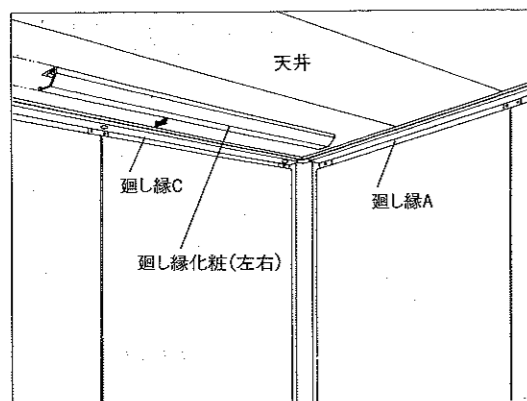
廻し縁化粧(左右)と廻し縁化粧(前後)は、両端の切欠きが異なりますので間違わないよう図で確認して下さい。



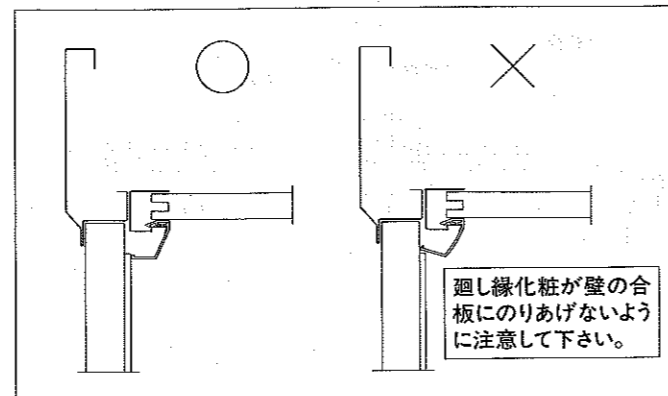
図F25-1



図F25-2

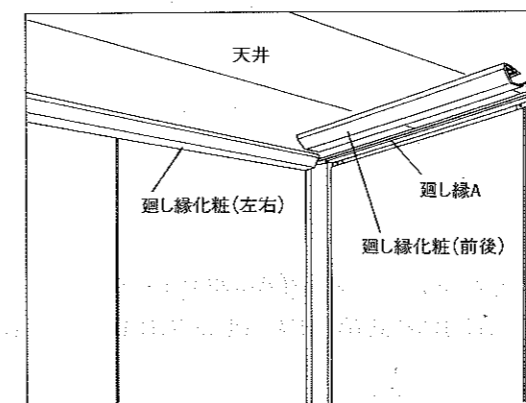


図F25-3



図F25-4

(2) 廻し縁化粧(前後)を前項(1)と同様の方法で前後の天井と廻し縁の間にはめ込みます。



図F25-5

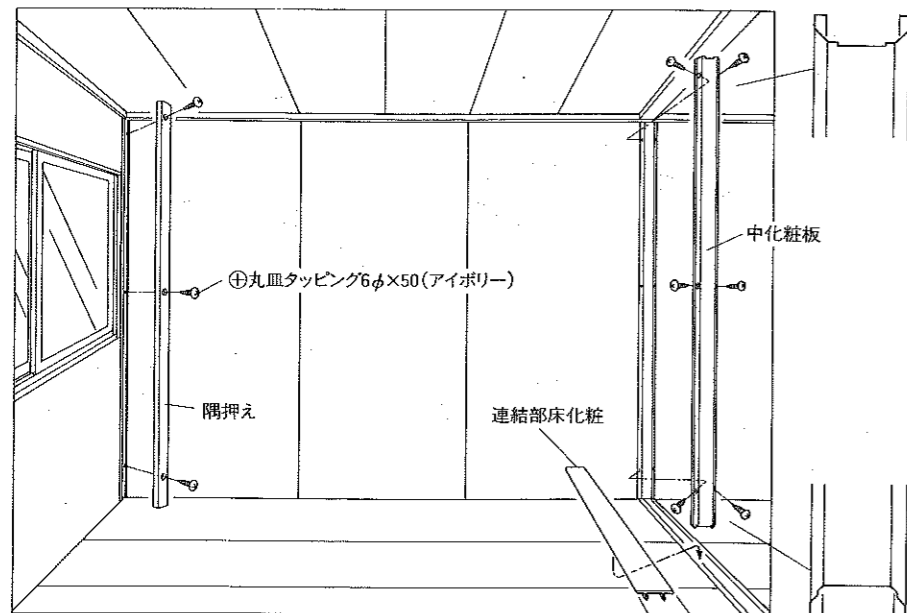
26 内部化粧の取付け (Fタイプ・Dタイプ)

部 材 名	梱包名
隅 押 え	隅柱梱包、隅押え梱包
中 柱 化 粧	中柱化粧梱包
連結部床化粧	連結部化粧梱包
巾 木 A K	巾木梱包

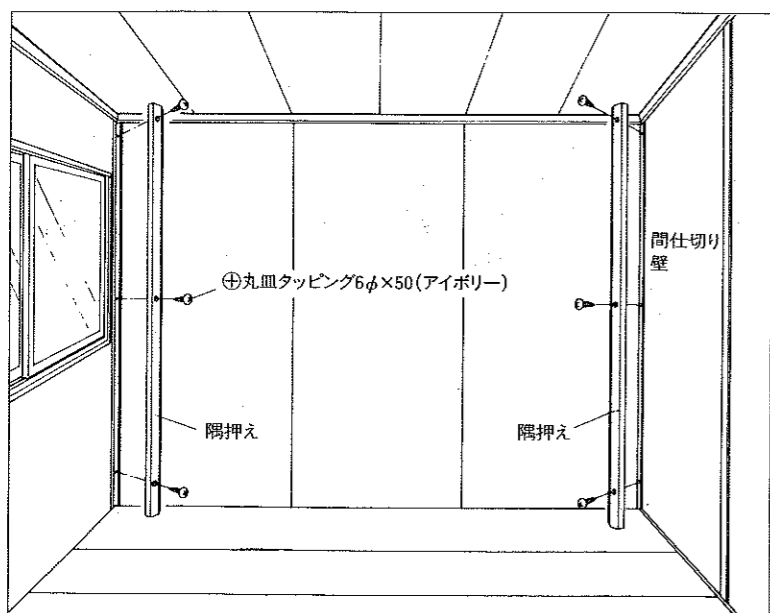
部 材 名	梱包名
巾 木 B K	土間梱包(Dタイプのみ)
隅 化 粧	
巾木ストッパー	巾木梱包

- (1) 2515型(Dタイプ60型)及び3015型(Dタイプ90型)以上は連結部床化粧を連結部床材にはめ込みます。(間仕切り付の場合は不要です。)
- (2) 隅押え及び中柱化粧を取り付けます。(⊕丸皿タッピング60×50アイボリー)

中柱化粧の上下を間違わないよう注意して下さい。



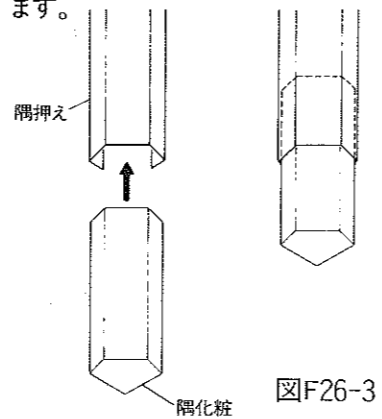
図F26-1 間仕切り無し



図F26-2 間仕切り付

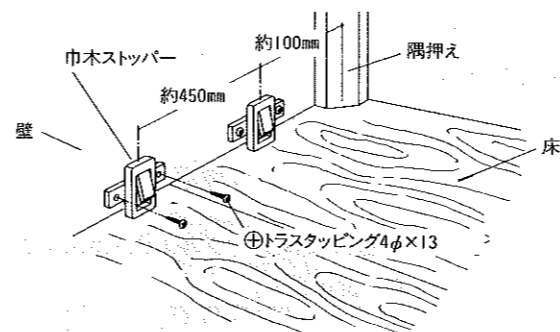
Dタイプオプション

土間部分の隅押えは、下側隅化粧を差し込んでから取り付けます。



図F26-3

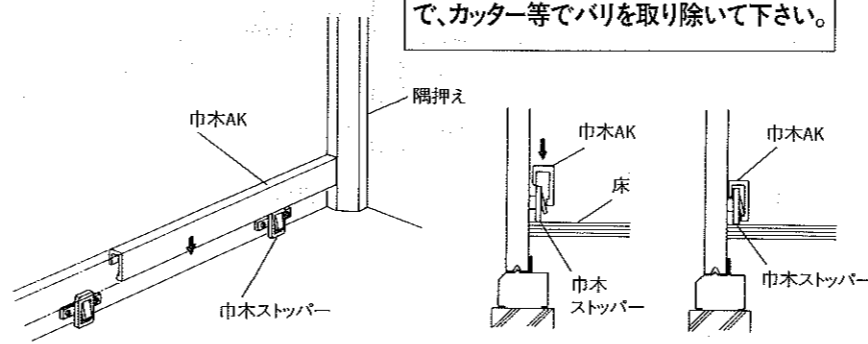
- (3) 巾木ストッパーを床面に合わせ、コーナー、ドア及び掃出し窓の取り付け部から約100mm、中間部分では450mm以下のピッチで壁にビス止めします。(トラスタッピング4φ×13)



図F26-4

- (4) 巾木AKを巾木ストッパーに、上からはめ込みます。巾木AKの長さは、1800mmですので、取り付け場所に合わせてカットして下さい。

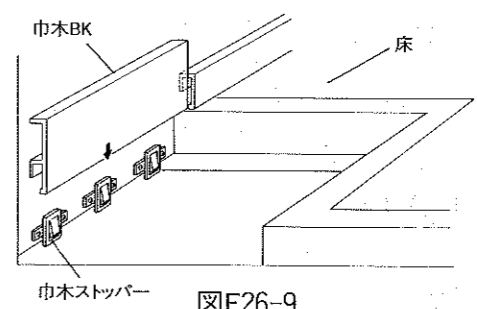
カット面は、バリが出る場合がありますので、カッター等でバリを取り除いて下さい。



図F26-5

図F26-6

Dタイプオプション 土間用の巾木BKの取り付け  
巾木ストッパー3ヶを土間面に合わせビス止めし(トラスタッピング4φ×13)、巾木BKを適当な長さにカットし、はめ込んで下さい。

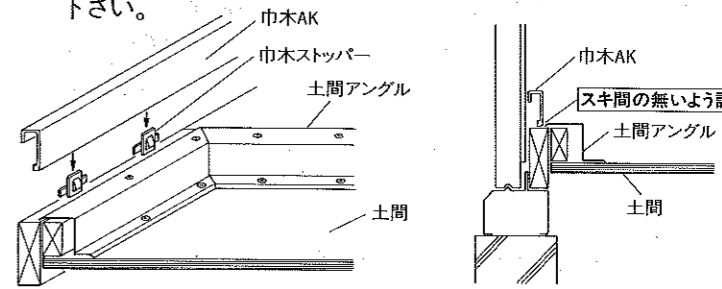


図F26-9

Fタイプオプション 土間横の巾木の取付け

(土間が四隅になる場合)

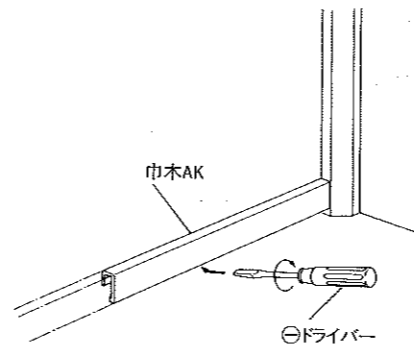
○巾木AKと土間アンクルにスキ間が出来ないように調整して下さい。



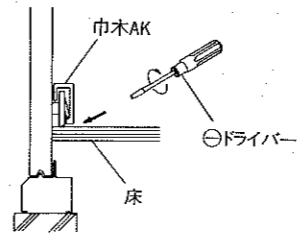
図F26-10

図F26-11

- (5) 巾木をはずす場合は、巾木と床の間にドライバー等を差し込み回転させて下さい。



図F26-7

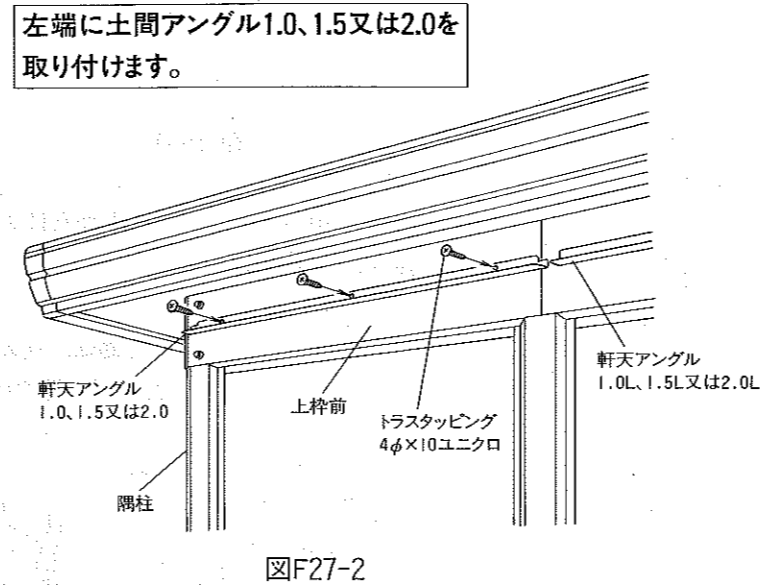
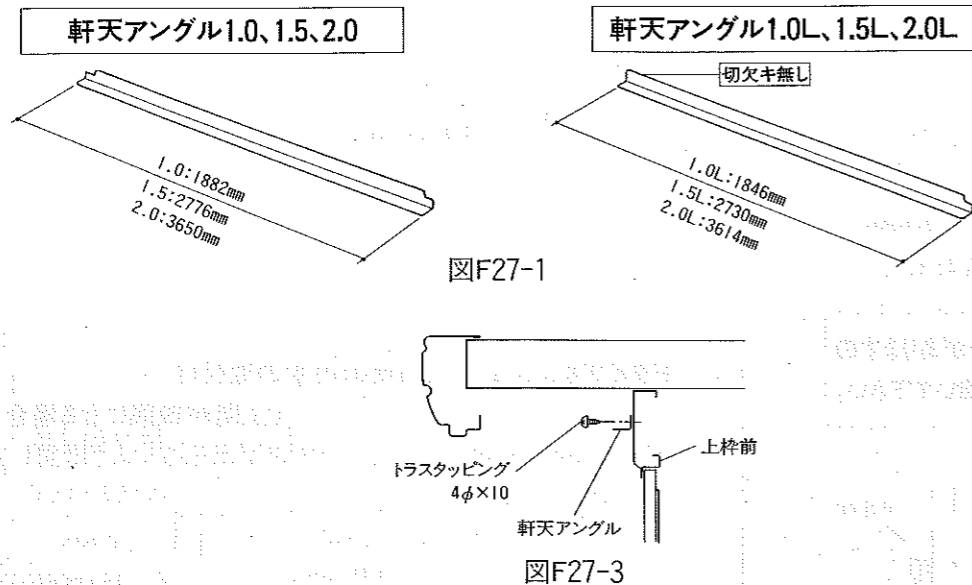


図F26-8

27	軒天の 取付け (Fタイプ・Dタイプ)	必要梱包	部 材 名	梱包名
			軒天 A、B、C	軒天梱包
			軒天アングル	鼻隠し梱包

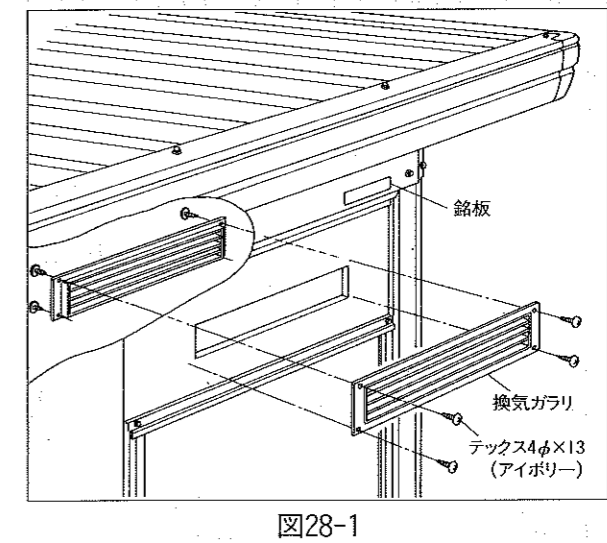
- (1) 軒天アングルを上枠前に取付けます。(トラスタッピング4φ×10)  
軒天アングルは左端に1.0、1.5、2.0を取り付けその他は、1.0L、1.5L、2.0Lを取り付けます。

軒天アングル1.0、1.5、2.0と1.0L、1.5L、2.0Lでは形状、長さが違いますので注意して下さい。

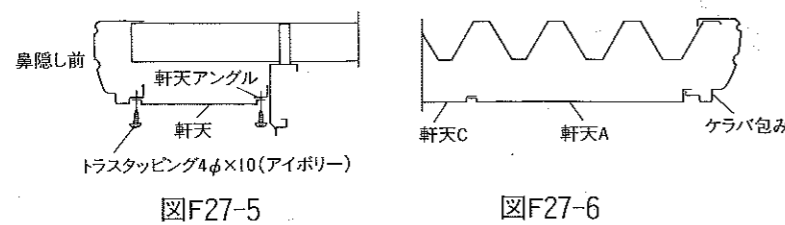
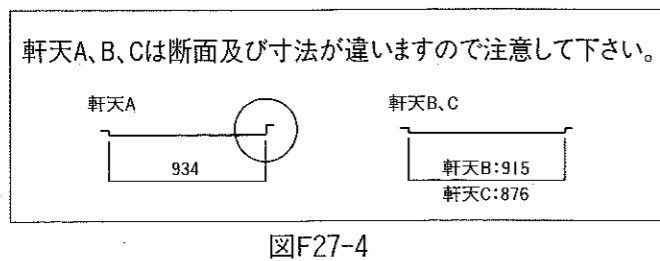


28	換気 ガラリ (Fタイプ、Dタイプ)	必要梱包	部 材 名	必要梱包
			換気ガラリ	ドアサッシ梱包

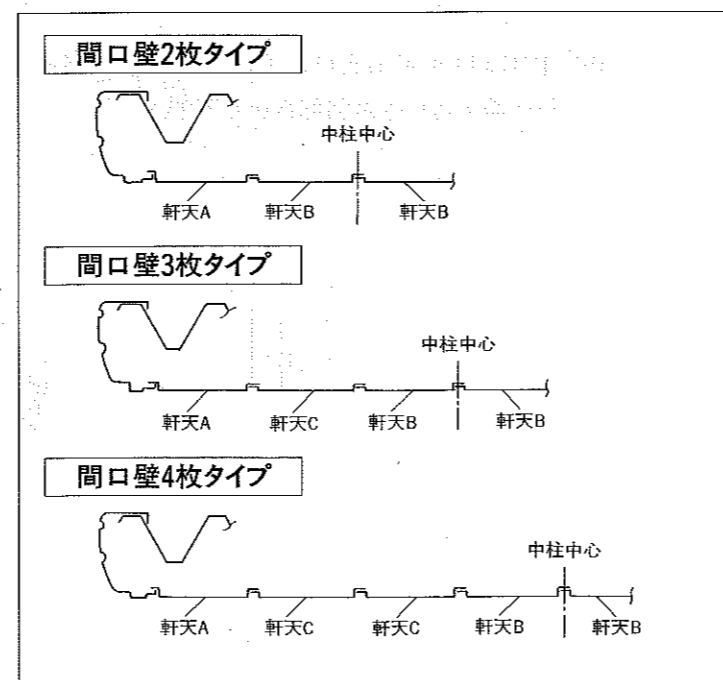
- (1) 換気ガラリを取り付けます。(テックス4φ×13アイボリー)  
(2) 銘板を上枠前に取り付けます。



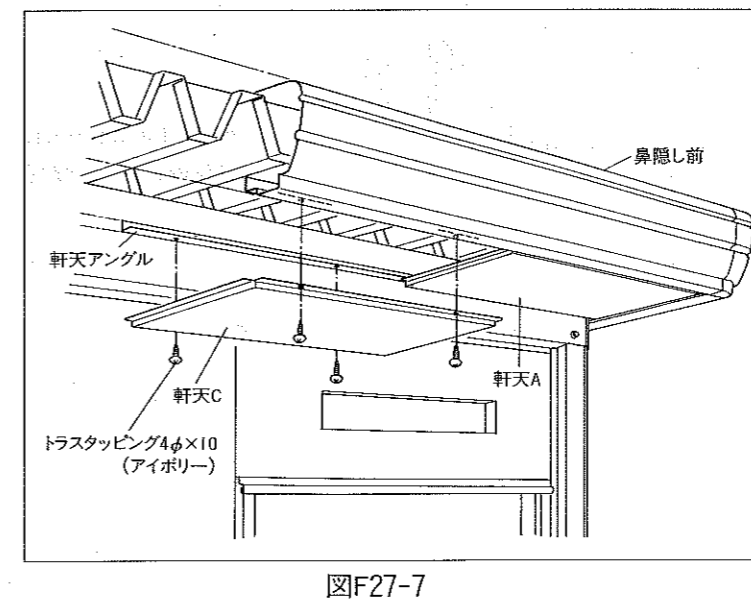
- (2) 軒天を配置図に従い鼻隠し前及び軒天アングルに取り付けます。(トラスタッピング4φ×10アイボリー)  
ケラバ包み側(両端)には軒天Aを取り付けます。



ケラバ包み側(両端)には軒天Aを取り付けます。



図F27-8 軒天配置図



図F27-7

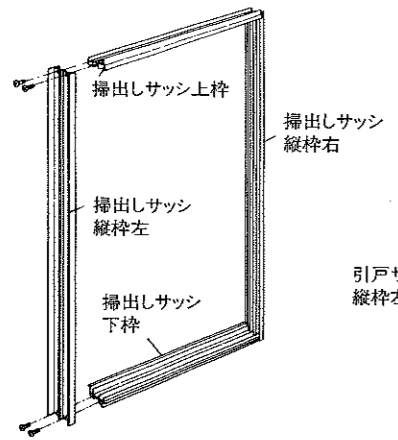
29 サッシ  
ドア  
庇  
雨戸  
窓シャッター  
(Fタイプ・Dタイプ)

部材名	梱包名
ドアサッシ	ドアサッシ梱包
小窓サッシ	小窓サッシ梱包
掃出しサッシ	掃出しサッシ梱包
引戸サッシ	引戸サッシ梱包
店舗ドアサッシ	店舗ドアサッシ梱包

部材名	梱包名
フラッシュドア本体	フラッシュドア梱包
枠ドア本体	枠ドア梱包
小窓サッシ障子	小窓サッシ障子梱包
掃出しサッシ	掃出しサッシ梱包
引戸サッシ障子	引戸サッシ障子梱包
店舗ドア本体	店舗ドア本体梱包

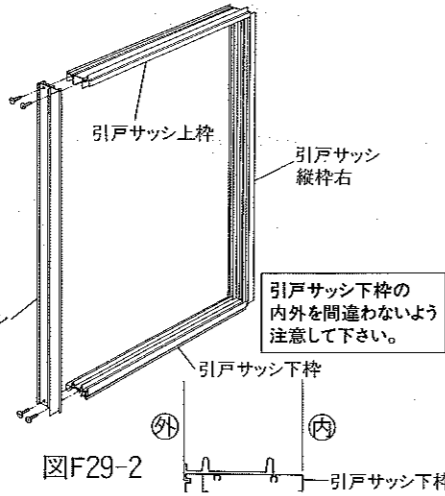
庇、雨戸、窓シャッターについては、別紙組立説明書を参照願います。

(1) 掃出しサッシの組立て  
掃出しサッシ枠を図の  
ように添付のボルトにて  
組立てて下さい。



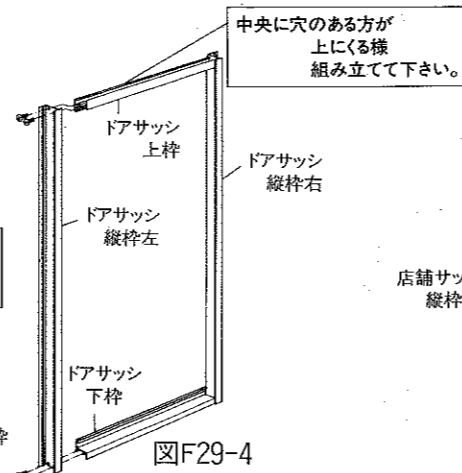
図F29-1

(2) 引戸サッシの組立て(F  
タイプ)  
サッシ枠を図のように添  
付のボルトにて組立てて  
下さい。



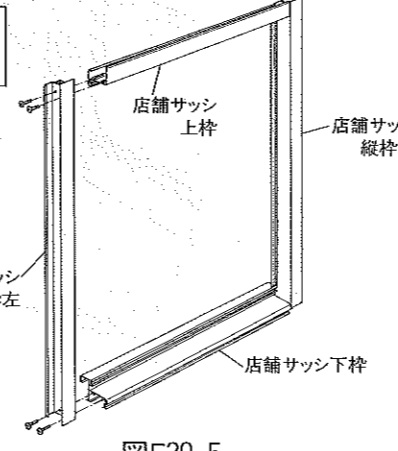
図F29-2

(3) ドアサッシ枠の組立て(枠ド  
ア・フラッシュドア共通)  
注)ドアの開き勝手に注意して  
組み立てて下さい。  
ドアサッシ枠を図のように添付の  
ボルトにて組み立てて下さい。



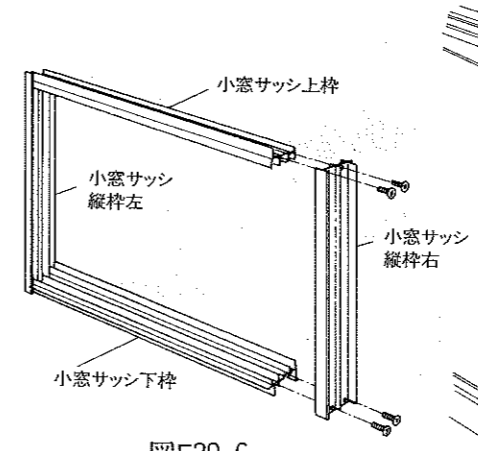
図F29-3

(4) 店舗ドアサッシの組立て  
(Fタイプ)  
サッシ枠を図のように添  
付のボルトにて組立てて  
下さい。



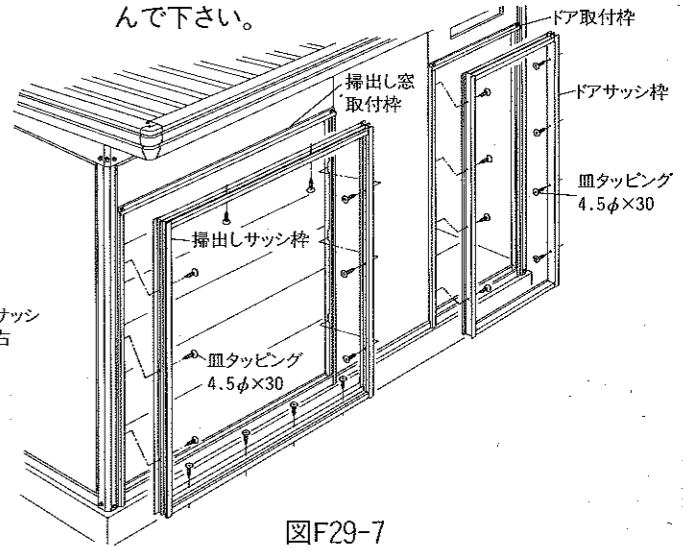
図F29-4

(5) 小窓サッシ枠の組立て(トイ  
レ小窓・キッチン小窓共通)  
小窓サッシ枠を図のように添  
付のボルトで組み立てて下  
さい。



図F29-5

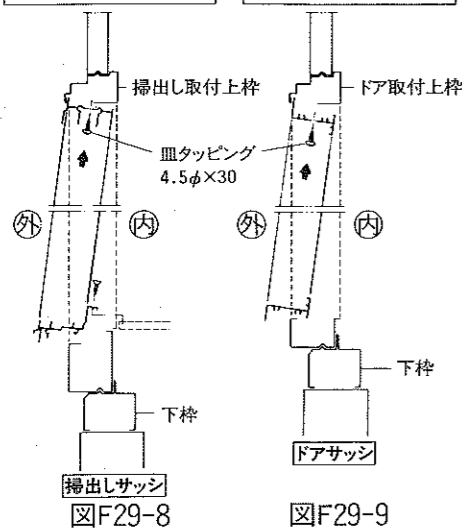
(6) 掃出しサッシ枠、ドアサッシ枠(引戸、店舗  
ドア)の取付け  
掃出しサッシ枠、ドアサッシ枠(引戸サッシ  
枠、店舗ドアサッシ枠)を図の様にはめ込  
んで下さい。



図F29-6

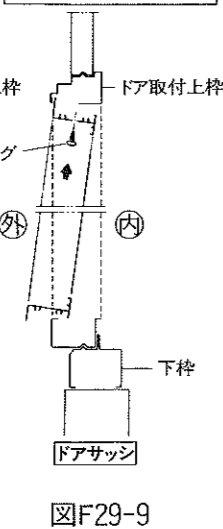
(7) 上り框の取付け(Fタイプ)  
引戸、店舗ドア、枠ドアサッシは、サッシ下枠と床とのスキ間  
をふさいで下さい。

注)必ず掃出し取付  
上枠の中に差し込む

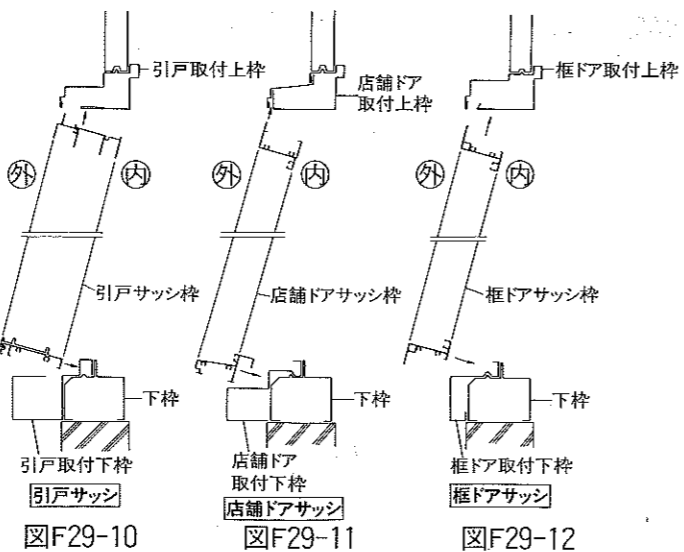


図F29-7

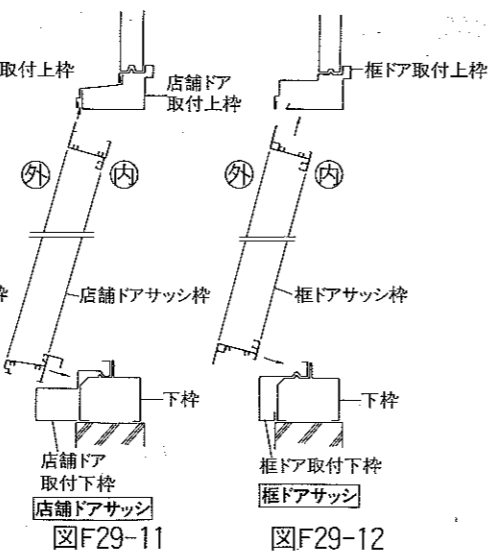
注)必ずドア取付枠  
上枠の中に差し込む



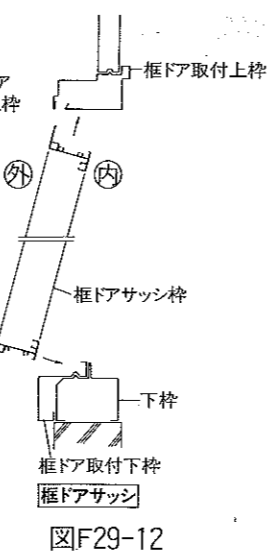
図F29-8



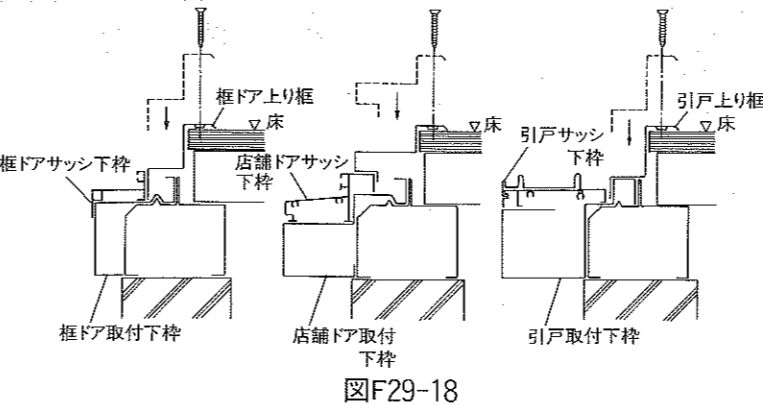
図F29-9



図F29-10

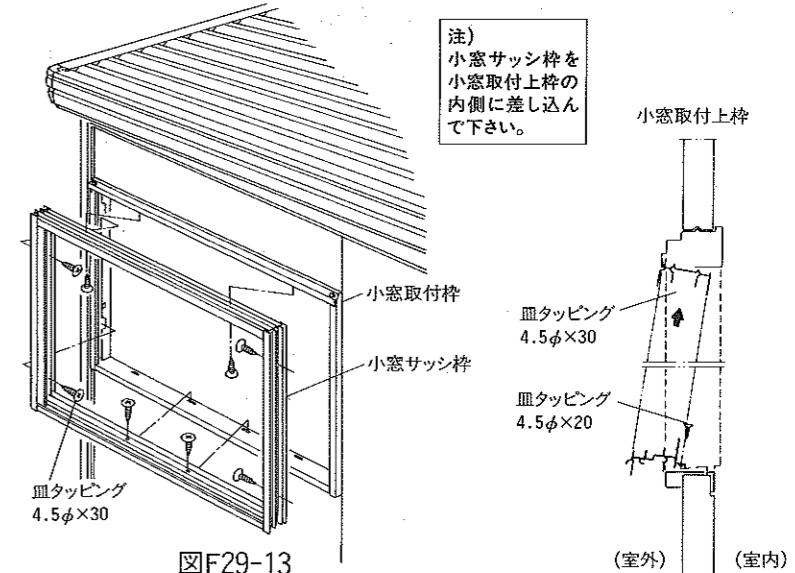


図F29-11



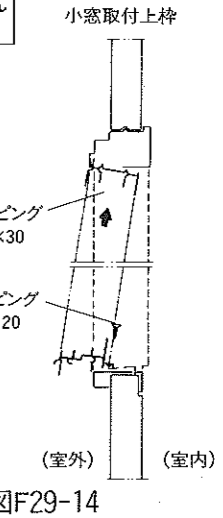
図F29-12

(8) 小窓サッシ枠(キッチン小窓・トイレ小窓)の取付け  
小窓サッシ枠(キッチン小窓・トイレ小窓)を小窓取付枠にはめ  
込んで下さい。



図F29-13

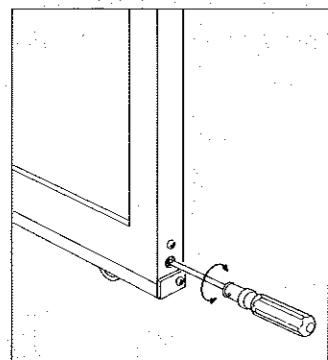
注)  
小窓サッシ枠を  
小窓取付上枠の  
内側に差し込ん  
で下さい。



図F29-14

(9) 障子の建込み

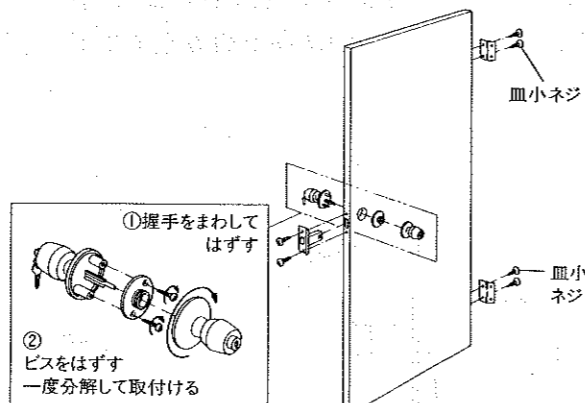
障子の建込み、建付調整をして下さい。



図F29-15

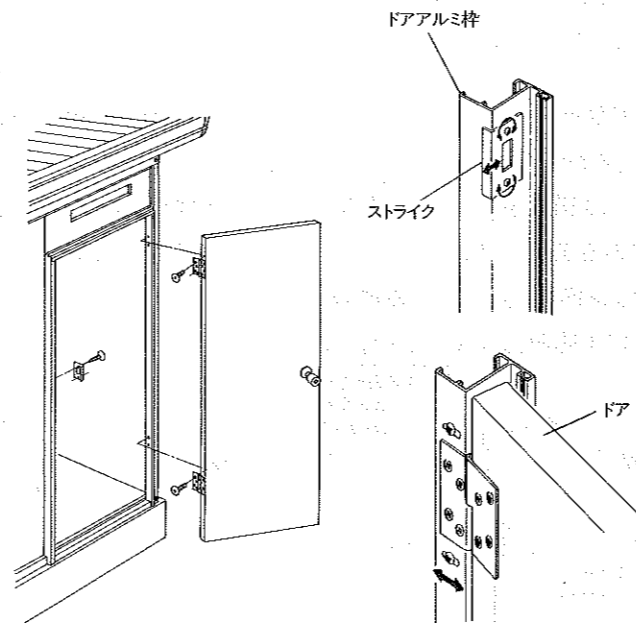
(10) フラッシュドア(框ドア)の取付け

ロックをドア本体に取付けて下さい。  
丁番をドア本体に取付けて下さい。



図F29-16

ストライクは、取り付けねじをゆるめて前後にずらし、ドアがガタつかず、ラッチがスムーズにかかるよう調整し固定して下さい。

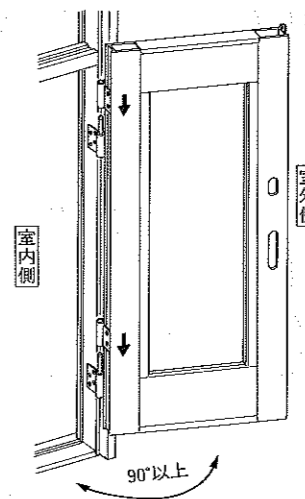


図F29-17

(11) 店舗ドアの取付け

① ドア本体の建込み

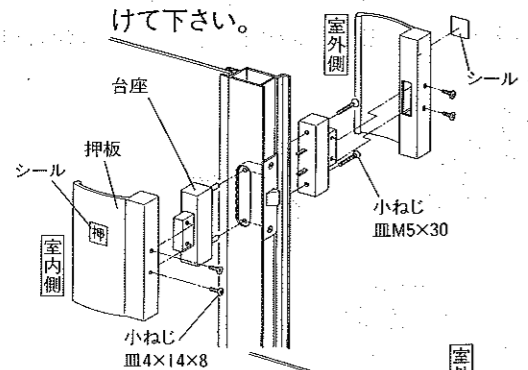
ドア本体を90°以上開いた状態で丁番軸芯を合わせ落とし込んで下さい。



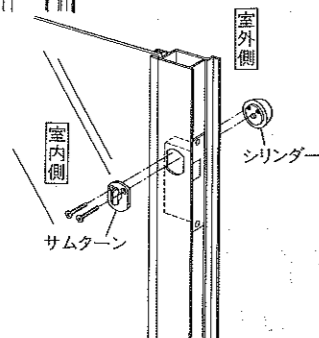
図F29-19

② 押板・台座・サムターン・シリンダーの取付け

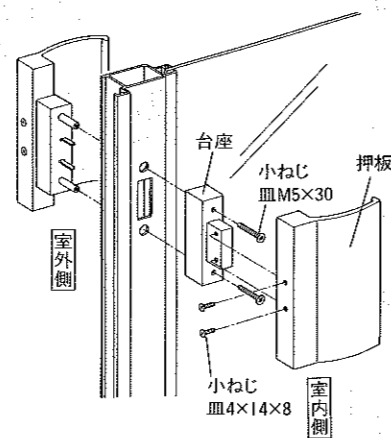
MH5-1610(店舗ドア部品梱包)の説明書に従って押板・台座等を取付けて下さい。



図F29-20



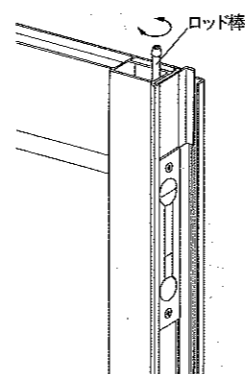
図F29-21



図F29-22

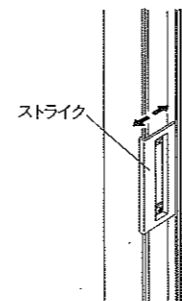
③ ロッド棒およびストライクの調整

ロッド棒の調整は下図(図F29-23)のようにねじ込み量の加減によって行なって下さい。



図F29-23

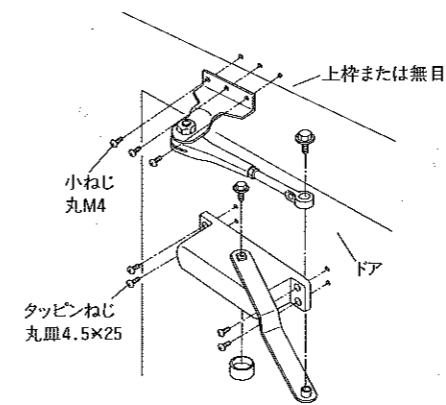
ストライクは、取り付けねじをゆるめて前後にずらし、ドアがガタつかず、ラッチがスムーズにかかるよう調整し固定して下さい。



図F29-24

④ ドアクローザの取付け

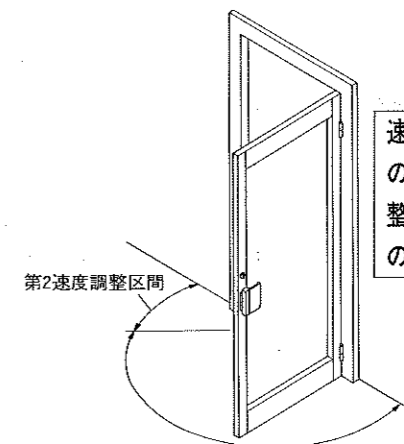
MH5-1610(店舗ドア部品梱包)の説明書に従って枠及びドアの加工孔に合わせて下図の通り取付けて下さい。



図F29-25

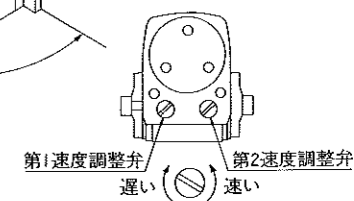
⑤ ドアクローザの調整

速度調整区間は、図F-26のように第1速度区間と第2速度区間があります。



図F29-26

速度調整は、それぞれ個別の調整弁で行ないます。調整は、第一速度・第二速度の順で行なって下さい。



図F29-27

遅い (Slow) 早い (Fast)

**オプション  
母屋連結  
補助枠**  
(Fタイプ・Dタイプ)

部 材 名	梱包名
母屋連結補助枠縦(右)	母屋連結 補助枠 梱包
母屋連結補助枠縦(左)	
母屋連結補助枠上	
母屋連結補助枠下	
組立ボルト・釘	

この部材は母屋とヨドハウスを連結する場合の補助部材です。  
連結部分の屋根、壁、床(図0-8の斜線部)は、別途工務店等に依頼して下さい。

(1) 母屋連結補助枠縦をドア枠にはめ込みます。

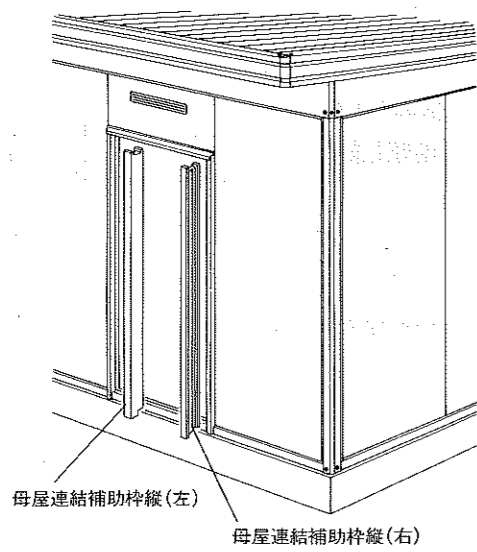


図0-1

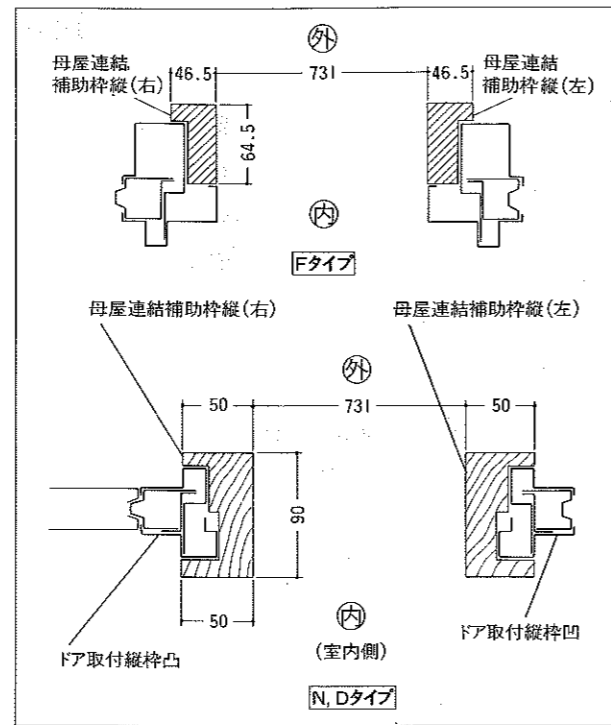


図0-2 横断面図

(2) 母屋連結補助枠上及び下をはめ込み、縦側とビス止めします。(⊕サラ木ネジ4.8φ×75ブラウン) Fタイプ用の場合は、框ドア上り框をビス止めします。

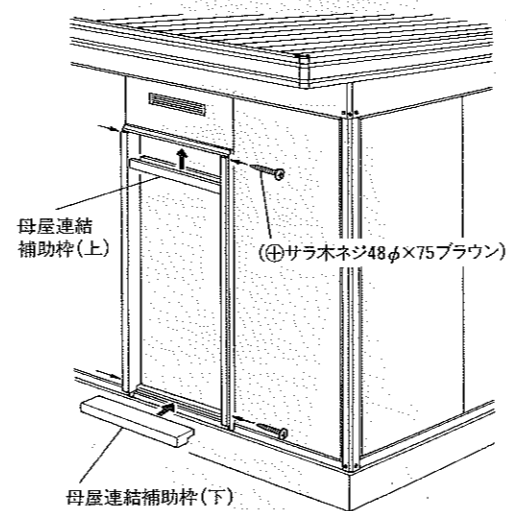


図0-3

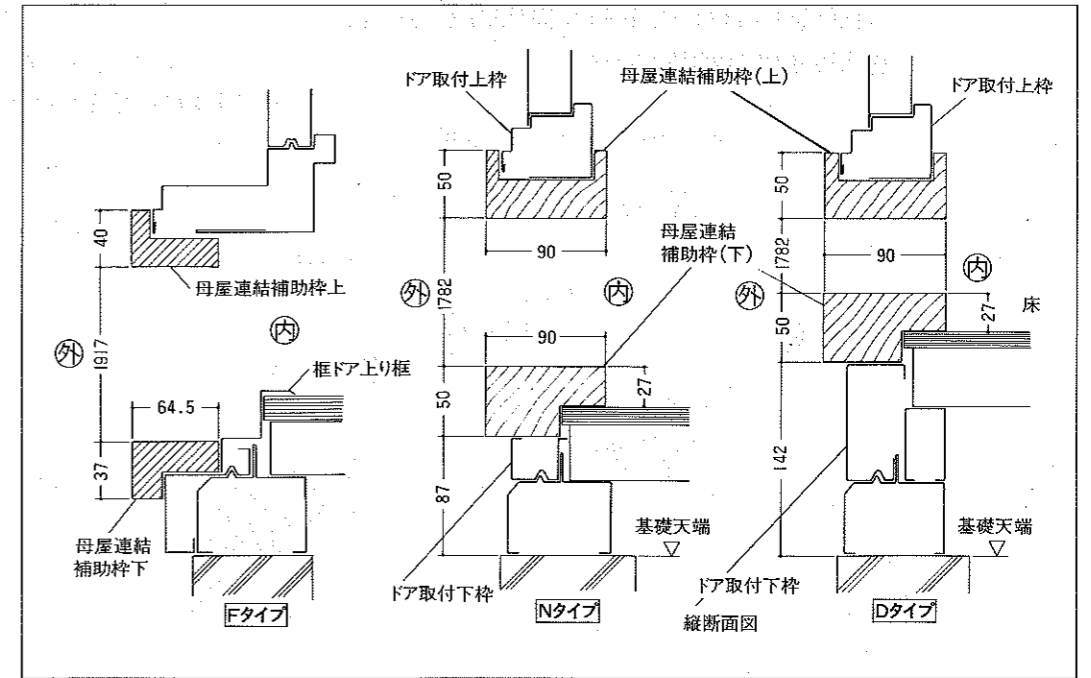


図0-4 縦断面図

(3) 母屋連結補助枠をドア取付枠及び床に固定します。

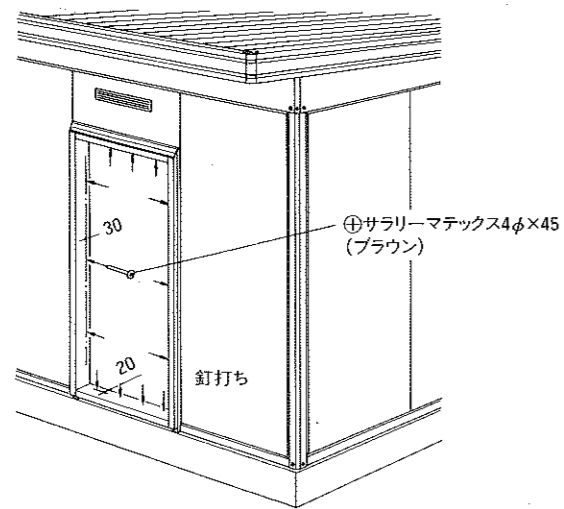


図0-5

縦及び上は室内側より30mmの位置を  
⊕サラリーマテックス4φ×45(ブラウン)  
で固定します。

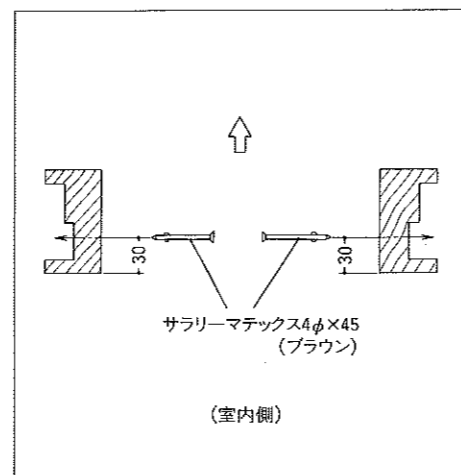


図0-6

下は室内側より20mmの位置を釘打ちし  
ます。

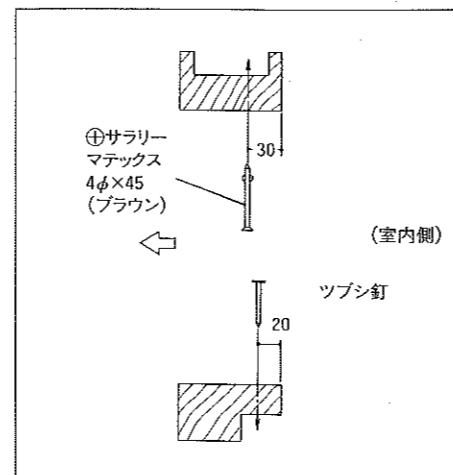


図0-7

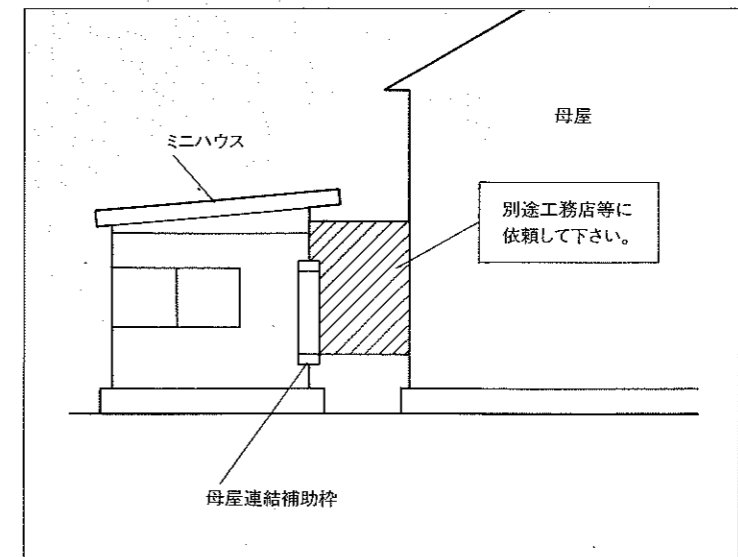


図0-8



電気工事は最寄りの電気工事店へ依頼して下さい。

この組立説明書は電気設備専用です。このページを切離して依頼する電気工事店にお渡し下さい。

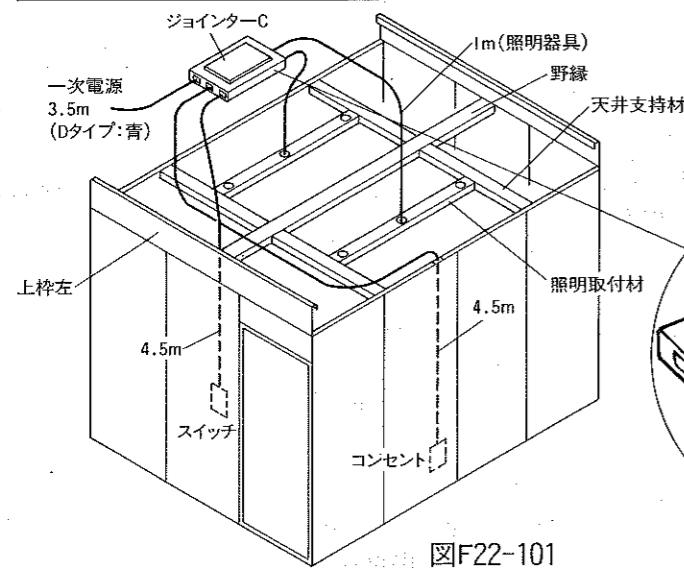
23 1 1	電気配線D	部材名	梱包名
		ジョイント	配線梱包
		コード	
		コンセント	
		スイッチ	

コンセント1ヶあたりの許容電流は、Dタイプで10Aまで、Fタイプで15Aまでです。又、ジョイント1ヶあたりの許容電流は、Dタイプで15A、Fタイプで20Aまでです。これを超える場合は、Dタイプでは15A、Fタイプでは20Aを超えないよう分岐して下さい。

(1) 機種に応じて図のように配線を行います。

注) 結線は正しく行って下さい。誤りますとショート、漏電等故障の原因となります。

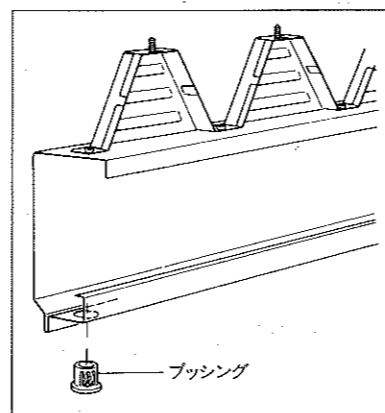
2015型(Dタイプ60型)・2020型(Dタイプ80型)



図F22-101

Fタイプの場合、電気器具のストリップゲージに合わせて配線をはいて下さい。

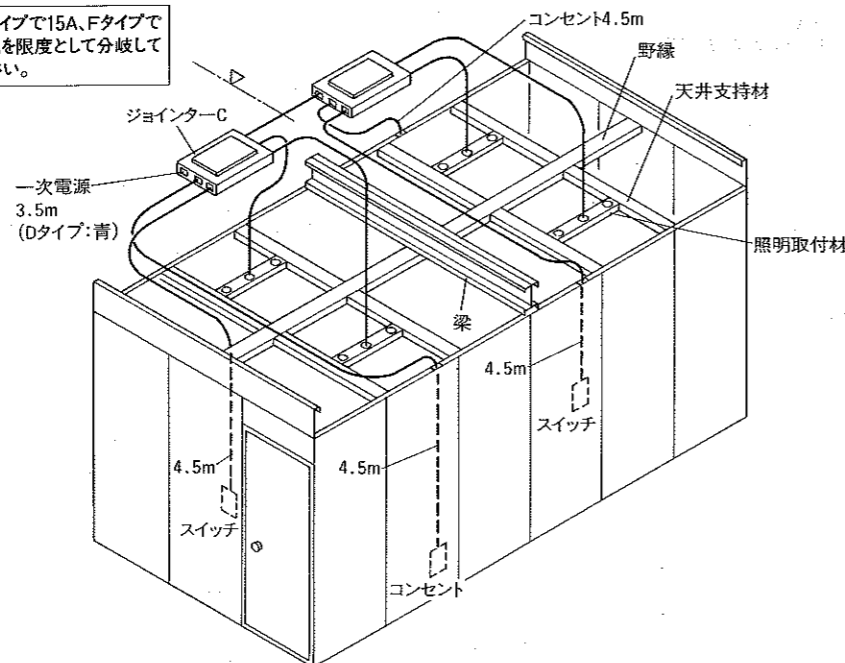
注) 上枠へのブッシングの取付を確認して下さい。



図F22-102

2515型(Dタイプ75型)及び・3015型(Dタイプ90型)以上

Dタイプで15A、Fタイプで20Aを限度として分岐して下さい。

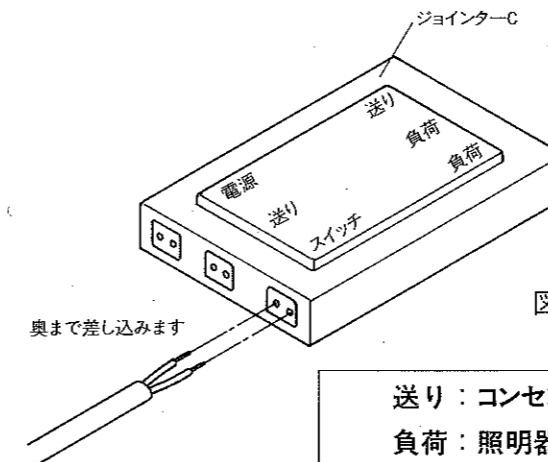


図F22-103

配線器具の容量

配線器具名	電流	電圧
W コンセント	15A	125V
埋込みスイッチ	15A	300V
ジョイント A	20A	300V
ジョイント B	20A	300V
ジョイント C	20A	300V
露口ローゼット	6A	250V
エアコン用コンセント	20A	125V
コード (グレー)	VA1.6×2C	
コード (青)	VA2.0×2C	

(2) ジョイントの結線方法

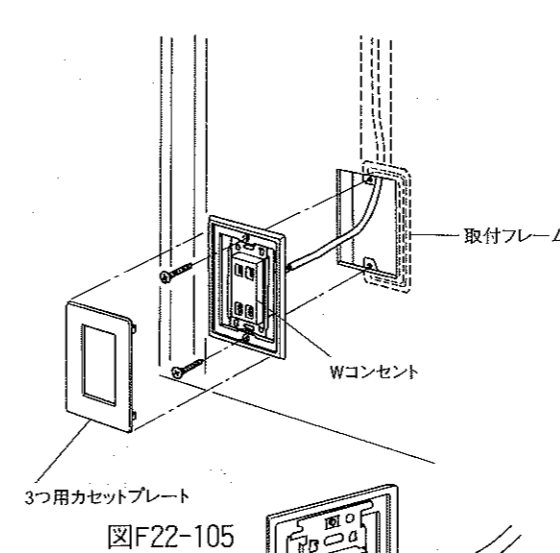


図F22-104

送り：コンセント、又は別のジョイントに接続します。  
 負荷：照明器具に接続します。  
 スイッチ：照明用スイッチに接続します。  
 電源：一次電源AC100Vに接続します。

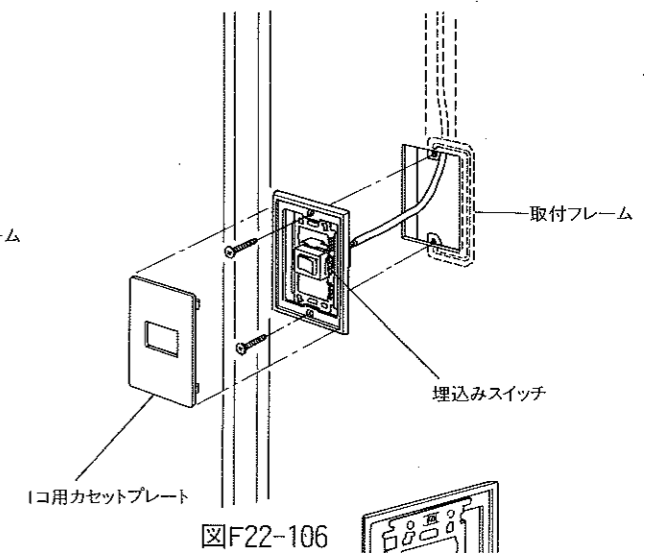
(3) コンセント、スイッチを図のように取付けます。

Fタイプの場合、各器具のストリップゲージに合わせて配線をはいて下さい。



図F22-105

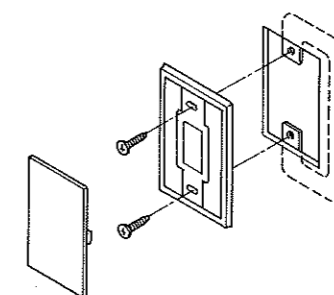
裏から見たところ



図F22-106

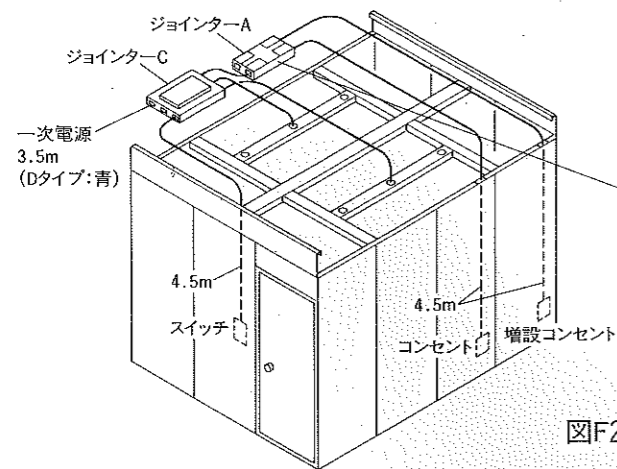
裏から見たところ

(4) 使用しないスイッチ用角孔は、目隠しプレートでふさいで下さい。

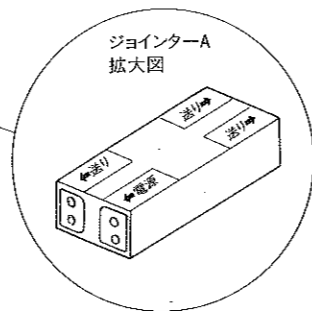


図F22-107

23 1 2	コンセント 増設	必要 梱包	部材名	梱包名
		コンセントパネル	コンセントパネル梱包	
		ジョイントA	配線梱包	
		コード コンセント		



コンセントを増設する場合には  
図のように配線を行なって下さい。

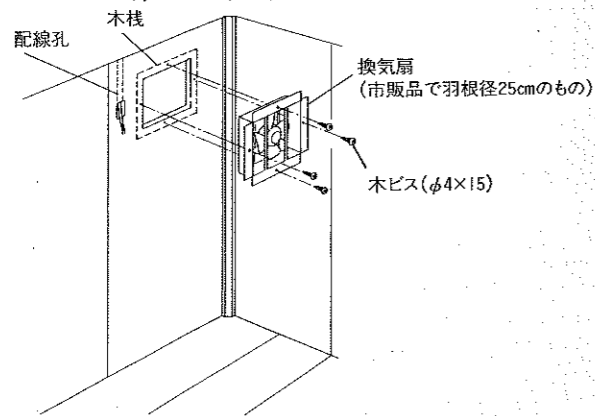


図F22-201

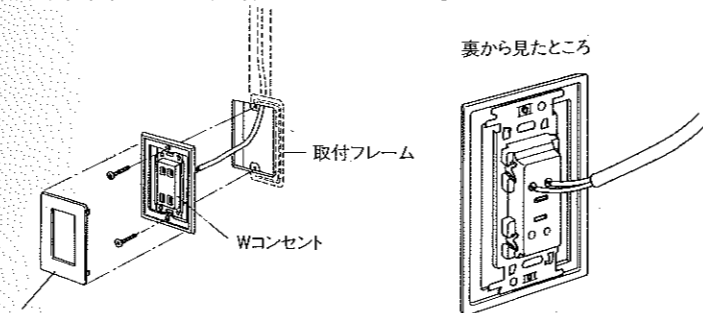
23 1 3	換気扇 パネル	必要 梱包	部材名	梱包名
		換気扇パネル	換気扇パネル梱包	
		ジョイントA	配線梱包	
		コード コンセント		

注) 換気扇パネルには換気扇、ウェザーカバーは付属しており  
ませんので市販品をご利用下さい。  
または換気扇の羽根径は必ず25cmのものを用意して下  
さい。羽根径25cm以外のものは取付けられません。

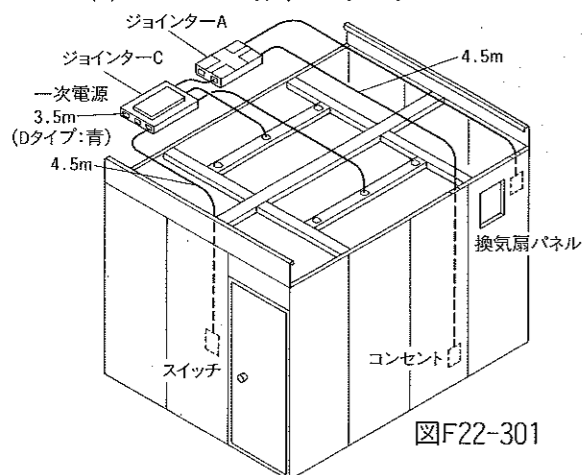
(1) 換気扇パネルに換気扇(羽根径25cm)をはめ込み  
木ビス(φ4×15)で固定して下さい。



(2) 図のように配線を行って下さい。

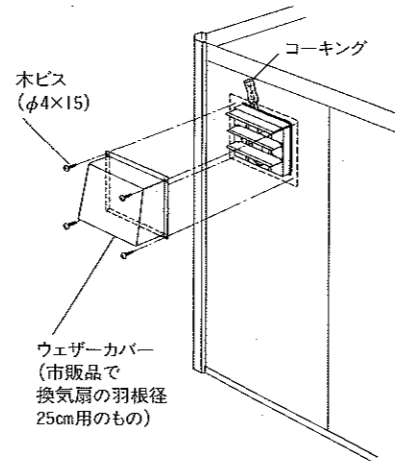


(3) コンセントを図のように取り付けて下さい。



図F22-301

(4) ウェザーカバーを木ビス(φ4×15)で換気扇パネルの  
木棧に固定して下さい。  
雨漏り防止のため換気扇と壁パネルの間にコーキング  
を施して下さい。

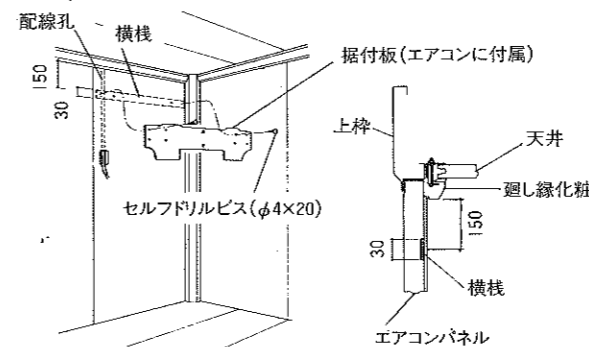


注) 屋外には必ずウェザーカバー  
を取付けて下さい。取付けま  
せんと雨水の侵入等により  
故障の原因となります。また  
薄型ウェザーカバーは取付け  
できないものがあります。その  
場合には木片等を利用して  
取付けて下さい。

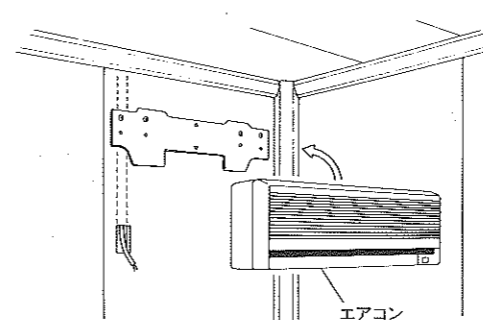
23 1 4	エアコン パネル	必要 梱包	部材名	梱包名
		エアコンパネル	エアコンパネル梱包	
		コード	配線梱包	
		エアコン用 コンセント		

注) エアコンの大きさ及びドレン管の位置は機種によって異なりますのでエアコン付属の取付説明書を参  
照して下さい。エアコンの電源は必ず他の配線とは別配線にして下さい。

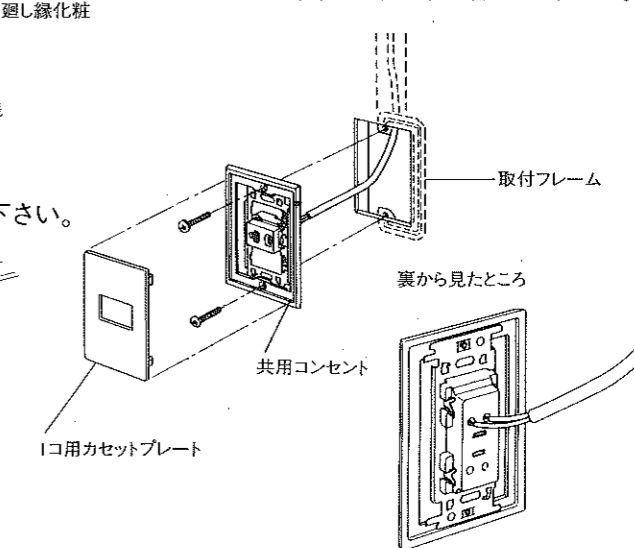
(1) エアコンパネルに内蔵されている横棧(スチール)に据付板(エアコンに付属)をセルフドリルビス  
(φ4×20)で固定して下さい。



(2) 固定した据付板にエアコンを取付けて下さい。

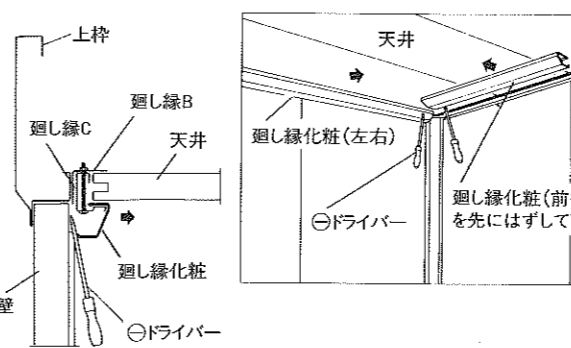


(3) コンセントを図のように取り付けて下さい。

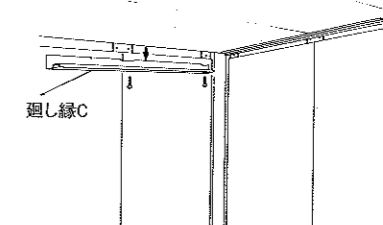


### 天井の取りはずし方

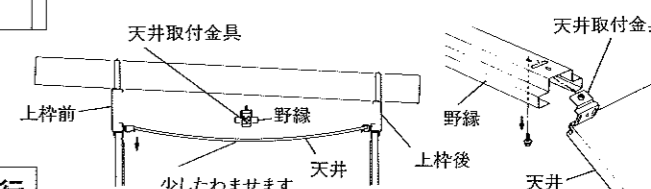
(1) ⊖ドライバー等を壁パネルと廻し縁化粧の間  
に差し込み、廻し縁化粧(前後、左右)をはず  
して下さい。



(2) 間口方向に向かって右もしくは左にある廻し  
縁Cをはずして下さい。



(3) 廻し縁Cをはずしたところの天井を下側に少し  
たわませ、はずして下さい。2枚目以降は天井  
取付金具をとってからはずして下さい。



注) 壁パネルを傷つけないように注意して行  
なって下さい。

取付けはこの手順を逆に行なって下さい。