

VGCU-306252H型 単棟

建築面積 33.96㎡ (10.29坪) (間口柱芯寸法) × (奥行柱芯寸法)

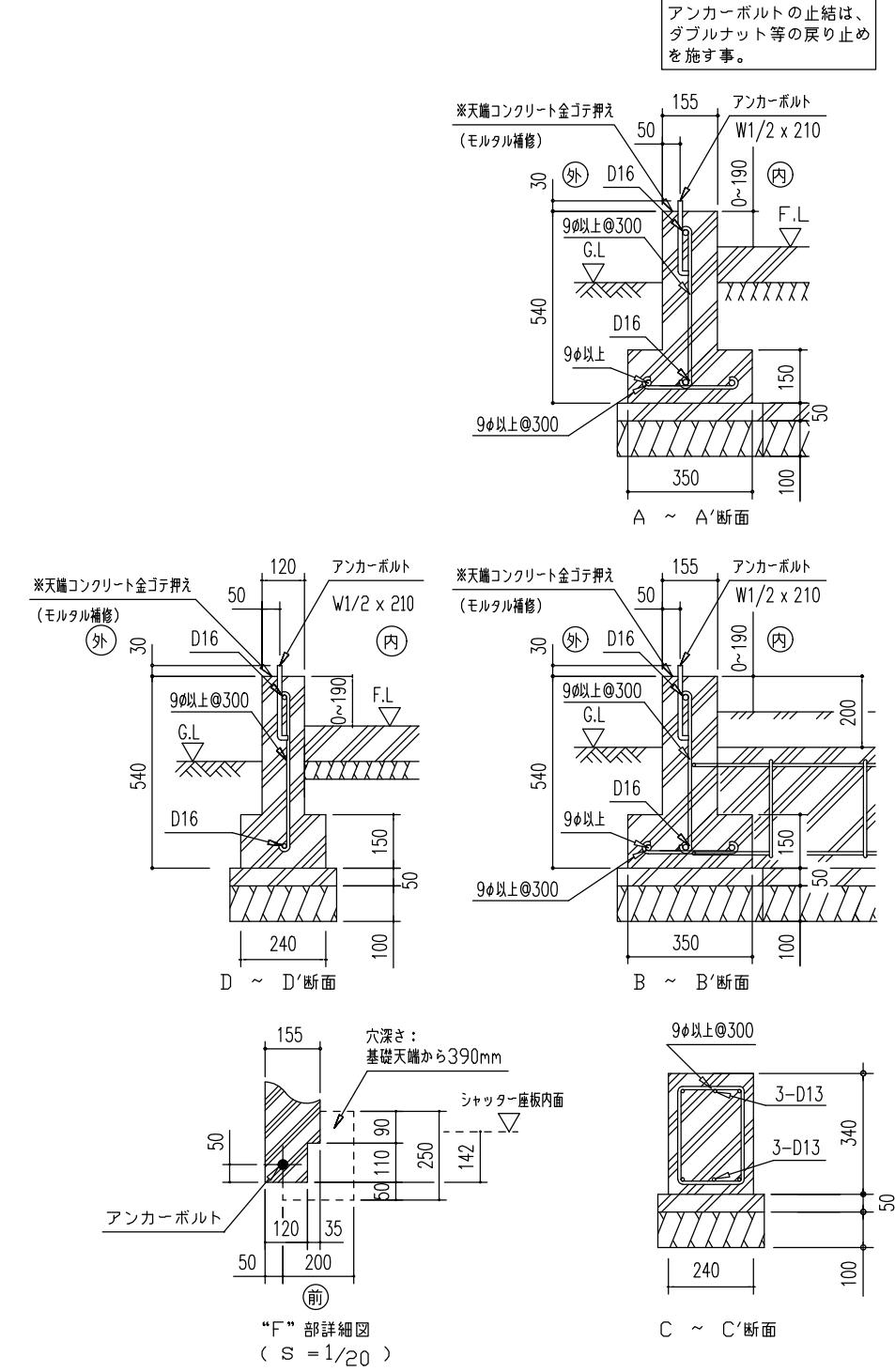
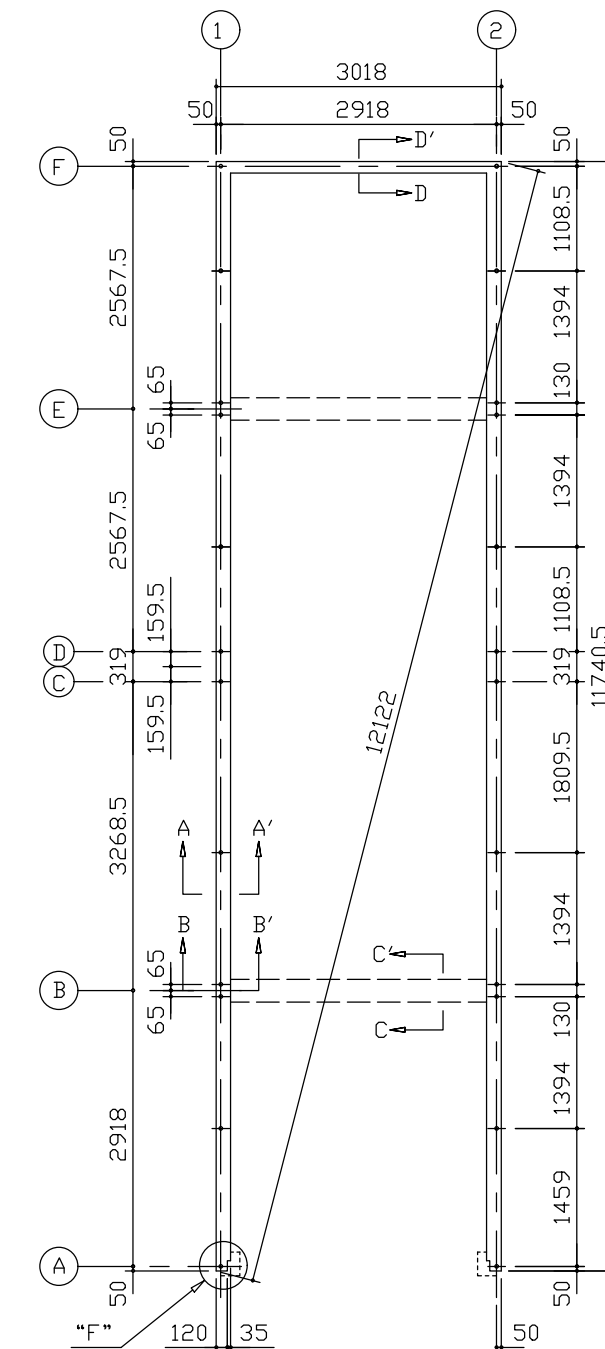
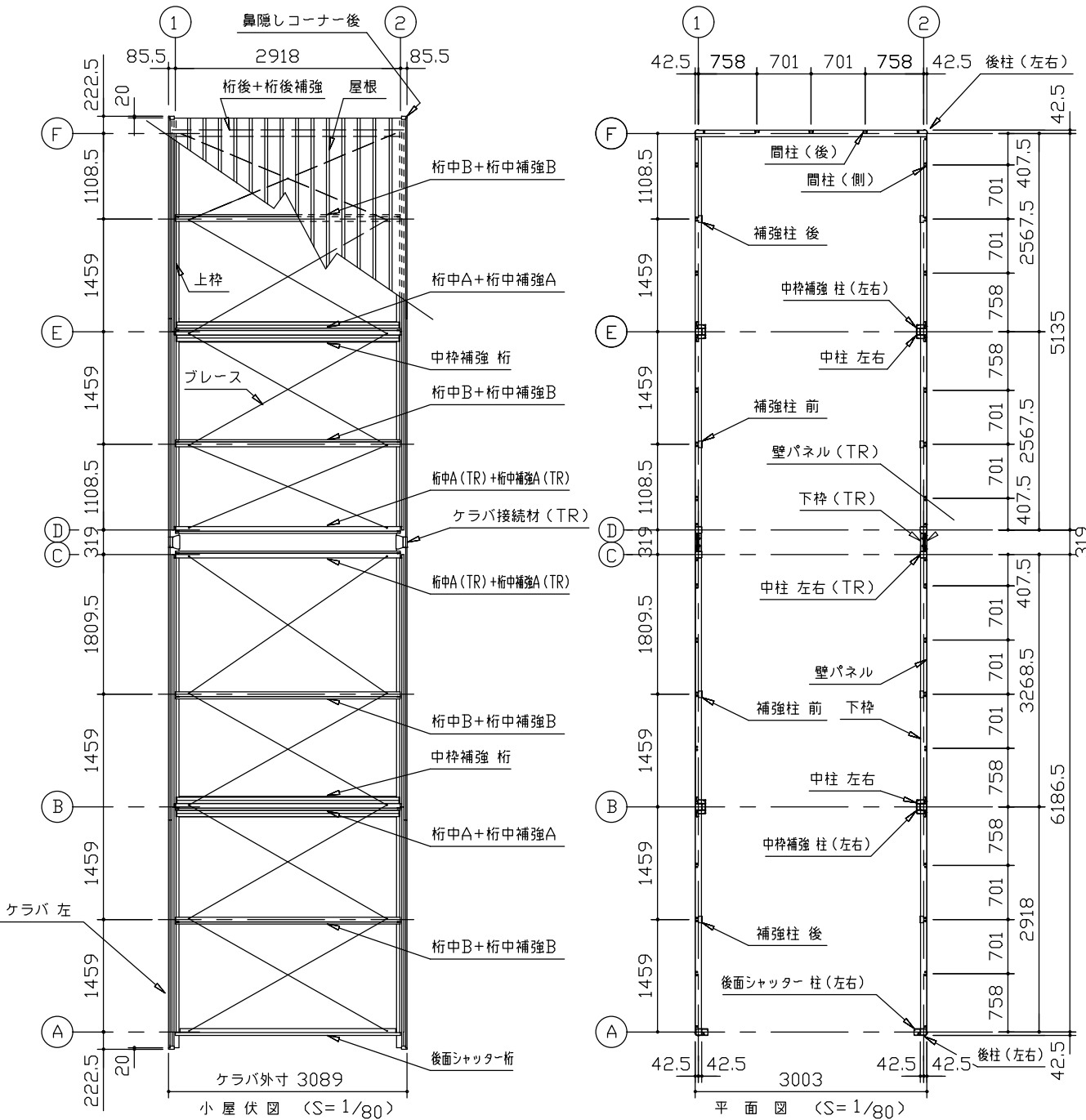
構造耐力上主要な部分の部材

部材名	形状	板厚	使用材料	有効細長比
後柱	C-115 × 115	1.6mm	JIS G3312 塗装溶融亜鉛めっき鋼板 CGCC	55.0
後面シャッター柱	C-85 × 77.5	1.6mm	JIS G3312 塗装溶融亜鉛めっき鋼板 CGCC	54.8
中柱左右	C-85 × 84	1.6mm	JIS G3312 塗装溶融亜鉛めっき鋼板 CGCC	76.6
中柱左右(TR)	C-85 × 84	1.6mm	JIS G3312 塗装溶融亜鉛めっき鋼板 CGCC	79.5
補強柱	C-85 × 44	1.6mm	JIS G3312 塗装溶融亜鉛めっき鋼板 CGCC	134.7
後面シャッター桁	F-335.5 × 77.5	1.6mm	JIS G3312 塗装溶融亜鉛めっき鋼板 CGCC	
桁中	F-181.5 × 69.5	2.3mm	JIS G3312 塗装溶融亜鉛めっき鋼板 CGCC	
桁中補強	F-180 × 48	2.3mm	JIS G3312 塗装溶融亜鉛めっき鋼板 CGCC	
桁中補強(TR)	F-181.5 × 69.5	2.3mm	JIS G3312 塗装溶融亜鉛めっき鋼板 CGCC	
桁中補強(TR)	F-180 × 48	2.3mm	JIS G3312 塗装溶融亜鉛めっき鋼板 CGCC	
桁後	F-155 × 85	1.2mm	JIS G3322 塗装溶融55%アルミニウム-亜鉛めっき鋼板 CGLCC	
桁後補強	F-138.5 × 85	2.3mm	JIS G3312 塗装溶融亜鉛めっき鋼板 CGCC	
中柱補強柱左右	φ260 × 121	2.3mm+2.3mm	JIS G3312 塗装溶融亜鉛めっき鋼板 CGCC	51.2
中柱補強桁	JF-260 × 185	2.3mm+1.6mm	JIS G3312 塗装溶融亜鉛めっき鋼板 CGCC	50.3
中柱補強三角プレート	F-400 × 400	4.5mm	JIS G3101 一般構造用圧延鋼材 SS400	
壁パネル	φ-25 × 701(350.5)	0.5mm	JIS G3322 塗装溶融55%アルミニウム-亜鉛めっき鋼板 CGLCC	
ブレース	φ7.0	7.0φ用	JIS G3101 一般構造用圧延鋼材 SS400	
ターンバックル	φ7.0	7.0φ用	JIS A5541 建築用ターンバックル胴 STKM	
アンカープレート	φ6.0	9.0mm	JIS G3101 一般構造用圧延鋼材 SS400	

構造耐力上主要な部分以外の部材

部材名	形状	板厚	使用材料
上枠	F-430 × 55	1.0mm	JIS G3322 塗装溶融55%アルミニウム-亜鉛めっき鋼板 CGLCC
下枠	F-81 × 64	1.0mm	JIS G3322 塗装溶融55%アルミニウム-亜鉛めっき鋼板 CGLCC
中柱カバー	F-26 × 145	1.0mm	JIS G3322 塗装溶融55%アルミニウム-亜鉛めっき鋼板 CGLCC
間柱	C-31 × 24	1.2mm	JIS G3322 塗装溶融55%アルミニウム-亜鉛めっき鋼板 CGLCC
屋根	W-88 × 600	0.6mm	JIS G3322 塗装溶融55%アルミニウム-亜鉛めっき鋼板 CGLCC
シャッタースラット	F-14.5 × 71	0.5mm	JIS G3322 塗装溶融55%アルミニウム-亜鉛めっき鋼板 CGLCC
鼻隠し後	F-122 × 48	0.5mm	塗装溶融55%アルミニウム-亜鉛めっき鋼板 (ツートンカラー)
ケラバ	F-130 × 135.5	0.5mm	塗装溶融55%アルミニウム-亜鉛めっき鋼板 (ツートンカラー)

- ・布基礎断面図 縮尺=1/20
- (地耐力 50kN/㎡以上, コンクリート設計基準強度 18N/㎡以上)
- (基準風速 34m/s, 地表面粗度区分Ⅲ)
- <上記条件での参考図です。>
- 注1) 地耐力が 50kN/㎡ 未満の場合は、地耐力に応じた底盤幅に変更して下さい。
- 注2) 寒冷地の場合、凍結深度等を考慮し、実情にあわせて設計して下さい。
- 注3) その他現地の実情にあわせて設計して下さい。



名称	ヨドガレージ ラヴィージュⅢ	株式会社 ヨドコウ
機種名	VGCU-306252H型(単棟)	

* 有効高サハ、基礎高サヲ含ミマセン。