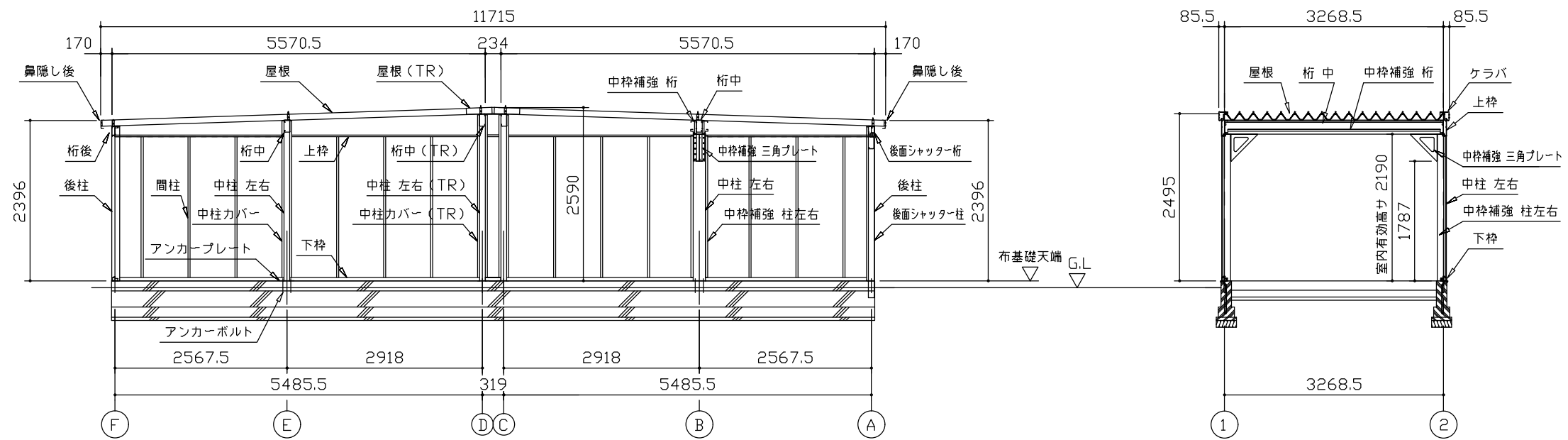


側面立面図 (S=1/80)

正面立面図 (S=1/80)



側面断面図 (S=1/80)

正面断面図 (S=1/80)

・有効高さハ、基礎高さ含まミマセン。

名称	ヨドガレージ ラヴィージュⅢ
機種名	VGC-335555H型 (単棟)

株式会社 ヨドコウ