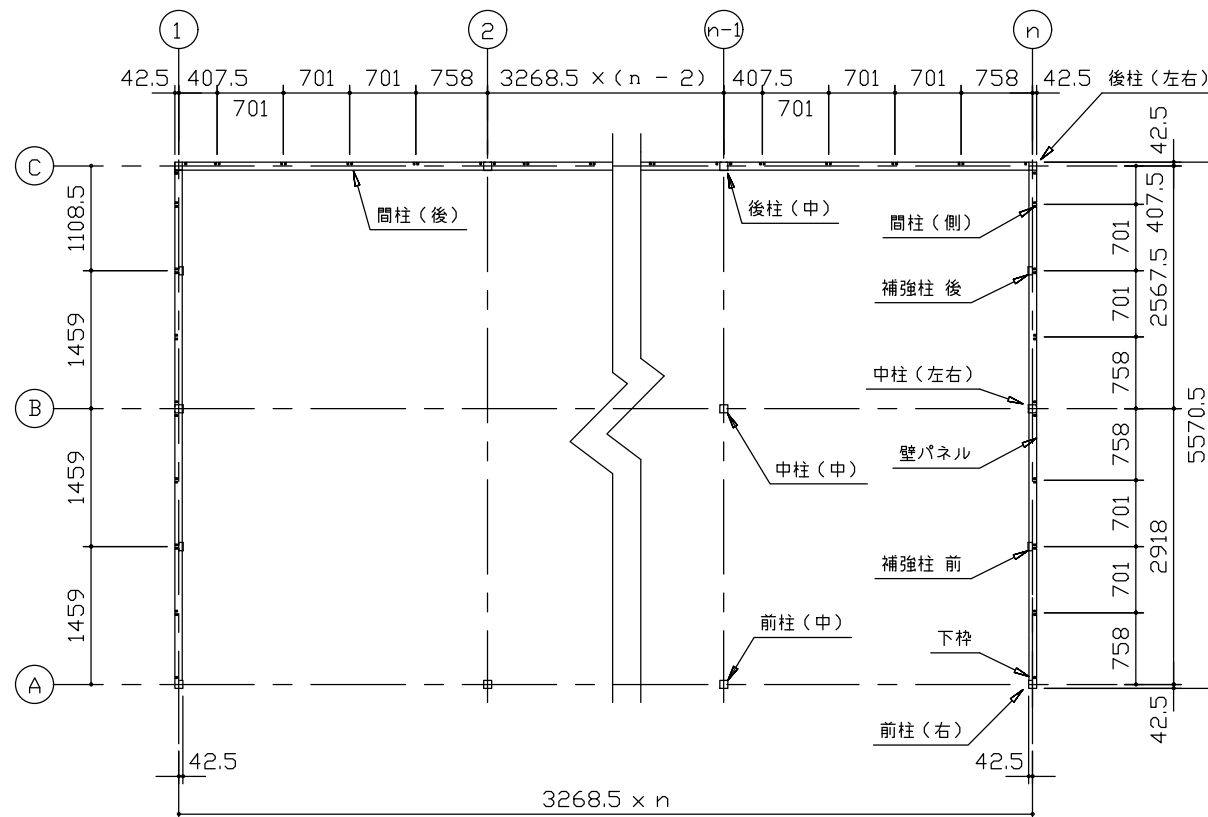
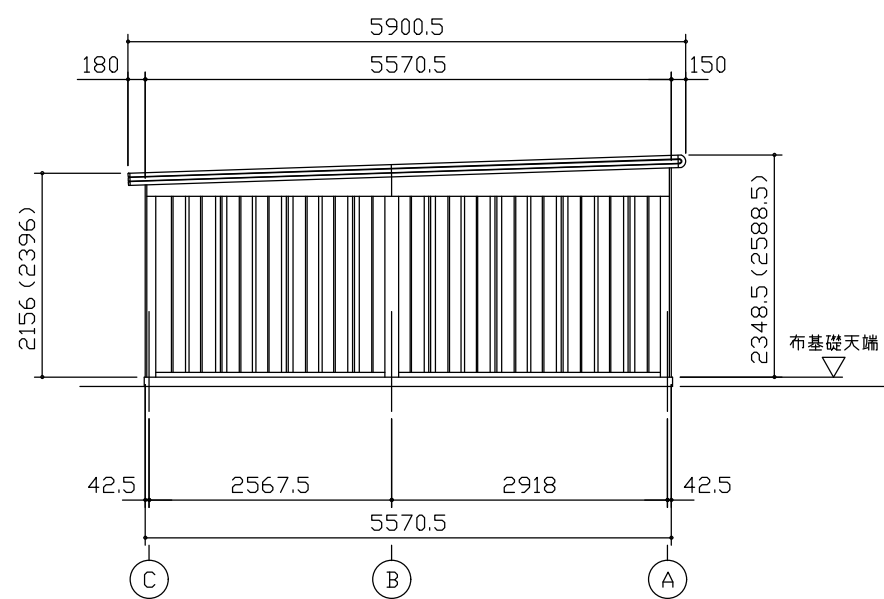


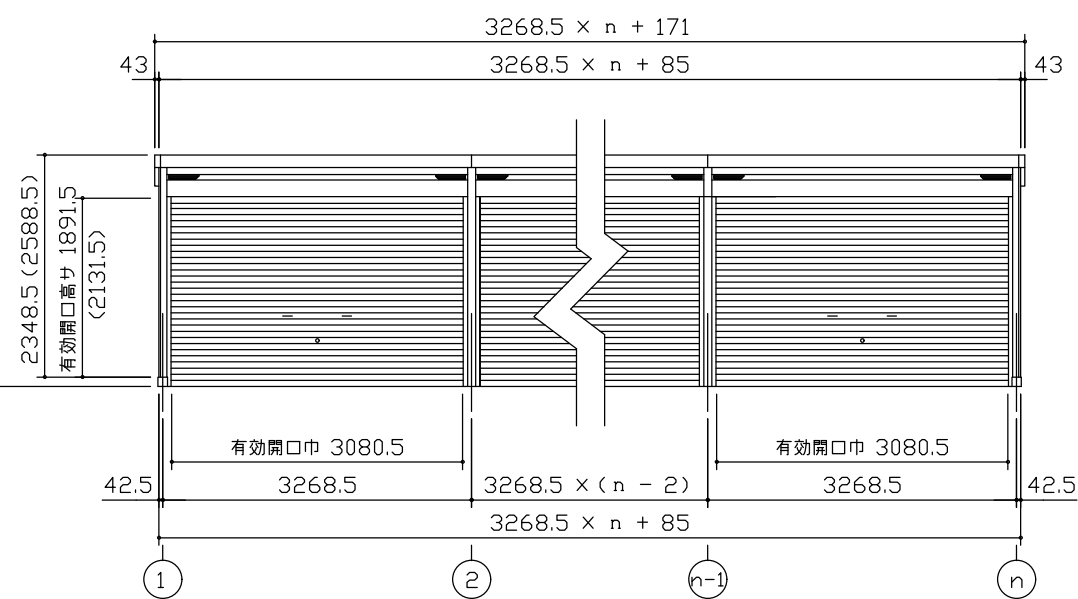
小屋伏図 (S=1/80)



平面図 (S=1/80)



側面立面図 (S=1/80)



正面立面図 (S=1/80)

連結する場合は強度上、下記間口寸法に一箇所
中間ブレース、もしくは間仕切りが必要になります。
標準タイプ：間口寸法 7.00m以内に一箇所
Hタイプ：間口寸法 6.65m以内に一箇所

* () 内寸法ハ、Hタイプラホス。
* 有効高さハ、基礎高さラ含ミマセン。

名称 ヨドガレージ ラヴィージュⅢ
機種名 VGCU-3355(H)型 (n連棟)

株式会社 淀川製鋼所