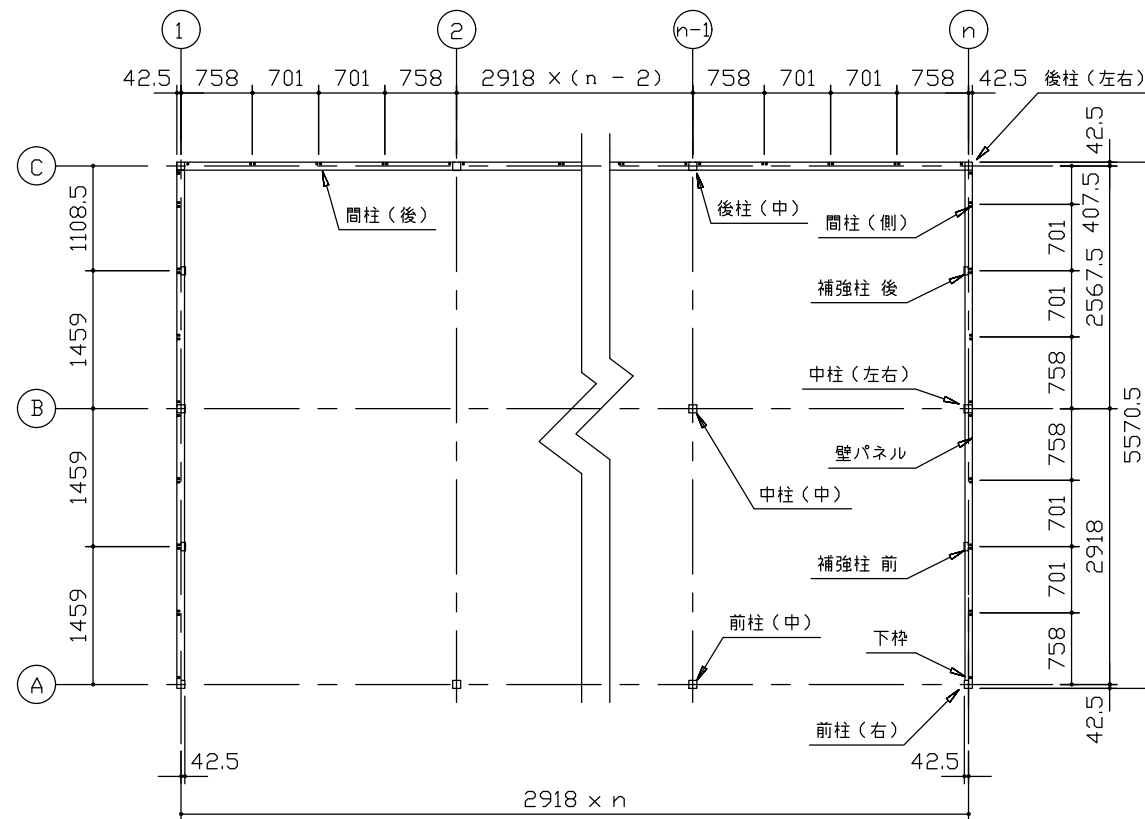
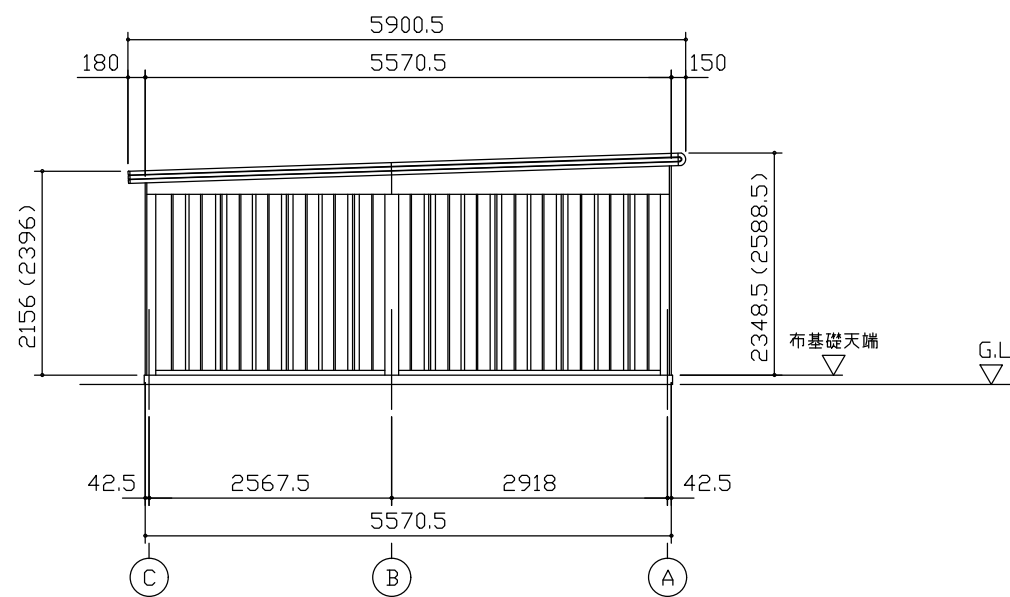


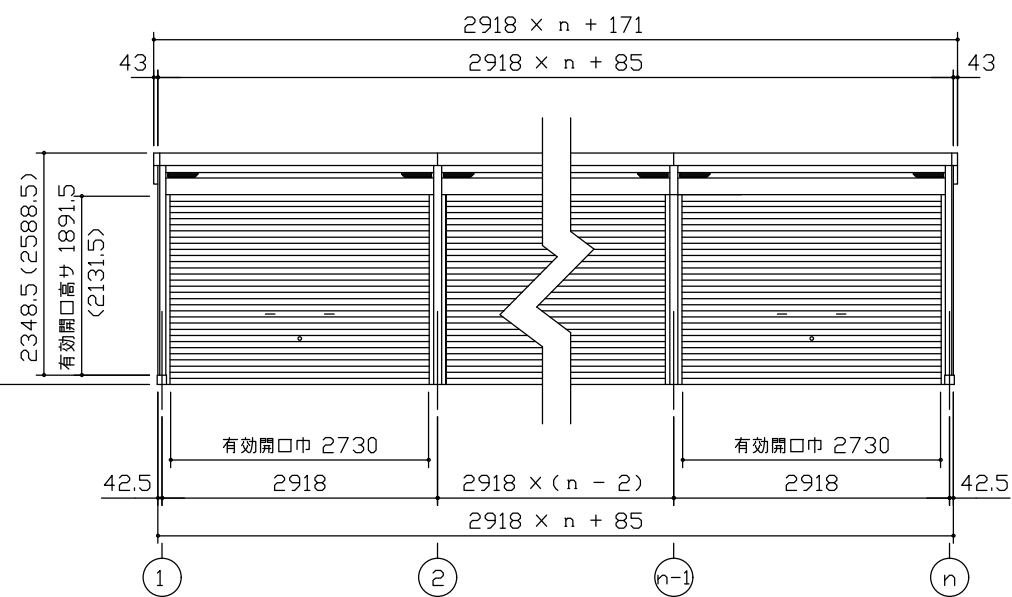
小屋伏図 (S=1/80)



平面図 (S=1/80)



側面立面図 (S=1/80)



正面立面図 (S=1/80)

連結する場合は強度上、下記間口寸法に一ヶ所  
 中間ブレース、もしくは間仕切りが必要になります。  
 標準タイプ：間口寸法 7.00m以内に一箇所  
 Hタイプ：間口寸法 6.65m以内に一箇所

\*( ) 内寸法ハ、Hタイププラス。  
 \* 有効高さハ、基礎高さヲ含ミマセン。

名称 **ヨドガレージ ラヴィージュⅢ**  
 機種名 **VGCU-3055(H)型 (n連棟)**

株式会社 **淀川製鋼所**