

VGCU-3055 (H) 型 2連棟

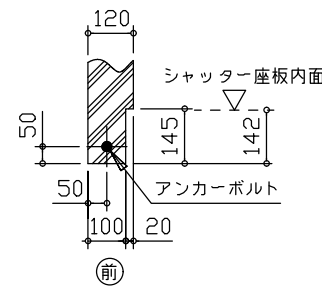
| | | |
|------|-----------------------------|-------------------|
| 建築面積 | 32.01m ² (9.68坪) | (間口柱寸法) × (奥行柱寸法) |
|------|-----------------------------|-------------------|

構造耐力上主要な部分の部材

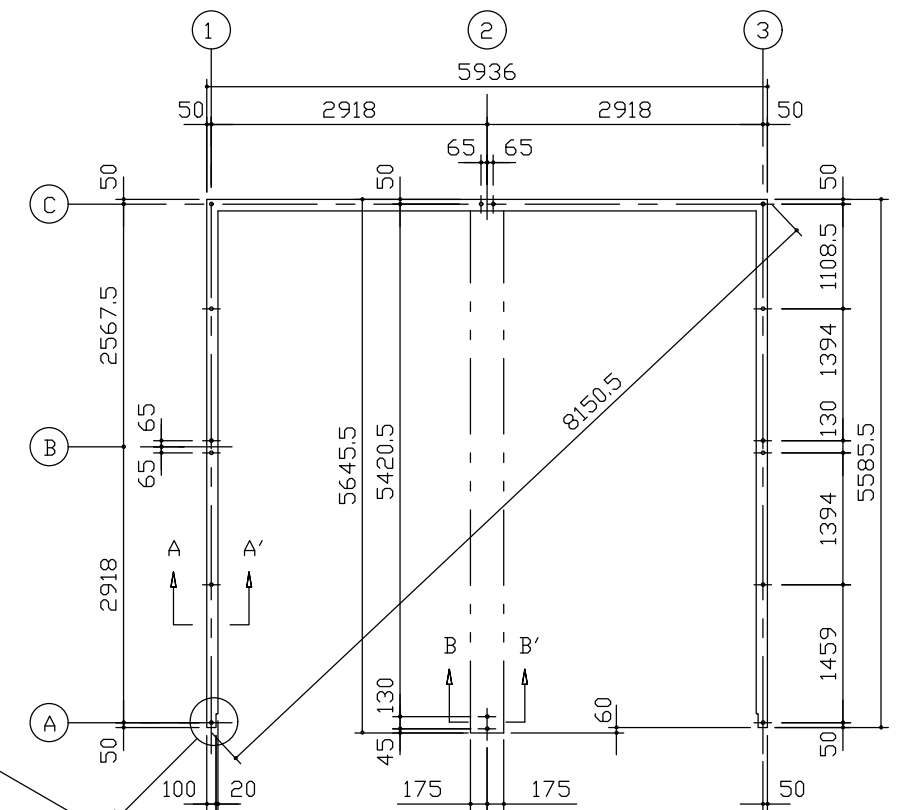
| 部材名 | 形状 | 板厚 | 使用材料 | 有効細長比 |
|----------|-------------------|----------------|---------------------------------------|-------|
| 前柱 | □-85 × 115 | 1.6mm | JIS G3312 塗装溶融亜鉛めっき鋼板 CGCC | 70.0 |
| 後柱 | □-115 × 115 | 1.6mm | JIS G3312 塗装溶融亜鉛めっき鋼板 CGCC | 55.0 |
| 中柱(左右) | □-85 × 84 | 1.6mm | JIS G3312 塗装溶融亜鉛めっき鋼板 CGCC | 76.6 |
| 後柱(中) | □-85 × 84 | 2.3mm | JIS G3312 塗装溶融亜鉛めっき鋼板 CGCC | 74.5 |
| 前柱(中) | □-85 × 85 | 2.3mm | JIS G3312 塗装溶融亜鉛めっき鋼板 CGCC | 81.1 |
| 補強柱 | □-85 × 44 | 1.6mm | JIS G3312 塗装溶融亜鉛めっき鋼板 CGCC | 134.7 |
| 桁前 | ∟-336.5 × 79 | 1.6mm | JIS G3312 塗装溶融亜鉛めっき鋼板 CGCC | |
| 桁中 | ∟-181.5 × 69.5 | 2.3mm | JIS G3312 塗装溶融亜鉛めっき鋼板 CGCC | |
| 桁中補強 | ∟-180 × 48 | 2.3mm | JIS G3312 塗装溶融亜鉛めっき鋼板 CGCC | |
| 桁後 | ∟-155 × 85 | 1.2mm | JIS G3322 塗装溶融55%アルミニウム-亜鉛めっき鋼板 CGLCC | |
| 桁後補強 | ∟-138.5 × 85 | 2.3mm | JIS G3312 塗装溶融亜鉛めっき鋼板 CGCC | |
| 梁 | ∟-310 × 114 | 2.3mm | JIS G3312 塗装溶融亜鉛めっき鋼板 CGCC | |
| 梁補強 | ∟-343 × 80 | 2.3mm | JIS G3312 塗装溶融亜鉛めっき鋼板 CGCC | |
| 壁パネル | ∟-25 × 701(350.5) | 0.5mm | JIS G3322 塗装溶融55%アルミニウム-亜鉛めっき鋼板 CGLCC | |
| ブレース | — | 7.0φ | JIS G3101一般構造用圧延鋼材 SS400 | |
| ターンバックル | — | 7.0φ用 | JIS A5541建築用ターンバックル鋼 STKM | |
| アンカープレート | — | 6.0mm 9.0mm | JIS G3101一般構造用圧延鋼材 SS400 | |

構造耐力上主要な部分以外の部材

| 部材名 | 形状 | 板厚 | 使用材料 |
|-----------|---------------|-------|---------------------------------------|
| 上枠 | ∟-430 × 55 | 1.0mm | JIS G3322 塗装溶融55%アルミニウム-亜鉛めっき鋼板 CGLCC |
| 下枠 | ∟-81 × 64 | 1.0mm | JIS G3322 塗装溶融55%アルミニウム-亜鉛めっき鋼板 CGLCC |
| 中柱カバー | ∟-26 × 145 | 1.0mm | JIS G3322 塗装溶融55%アルミニウム-亜鉛めっき鋼板 CGLCC |
| 間柱 | □-31 × 24 | 1.2mm | JIS G3322 塗装溶融55%アルミニウム-亜鉛めっき鋼板 CGLCC |
| 屋根 | ∟-88 × 600 | 0.6mm | JIS G3322 塗装溶融55%アルミニウム-亜鉛めっき鋼板 CGLCC |
| シャッタースラット | ∟-14.5 × 71 | 0.5mm | JIS G3322 塗装溶融55%アルミニウム-亜鉛めっき鋼板 CGLCC |
| 鼻隠し前 | C-130 × 113 | 0.6mm | JIS G3322 塗装溶融55%アルミニウム-亜鉛めっき鋼板 CGLCC |
| ケラバ | ∟-130 × 135.5 | 0.5mm | 塗装溶融55%アルミニウム-亜鉛めっき鋼板 (ツートンカラー) |



シャッター部分詳細図 (S=1/20)



布基礎伏図 (S=1/80)

・布基礎断面図 縮尺=1/20

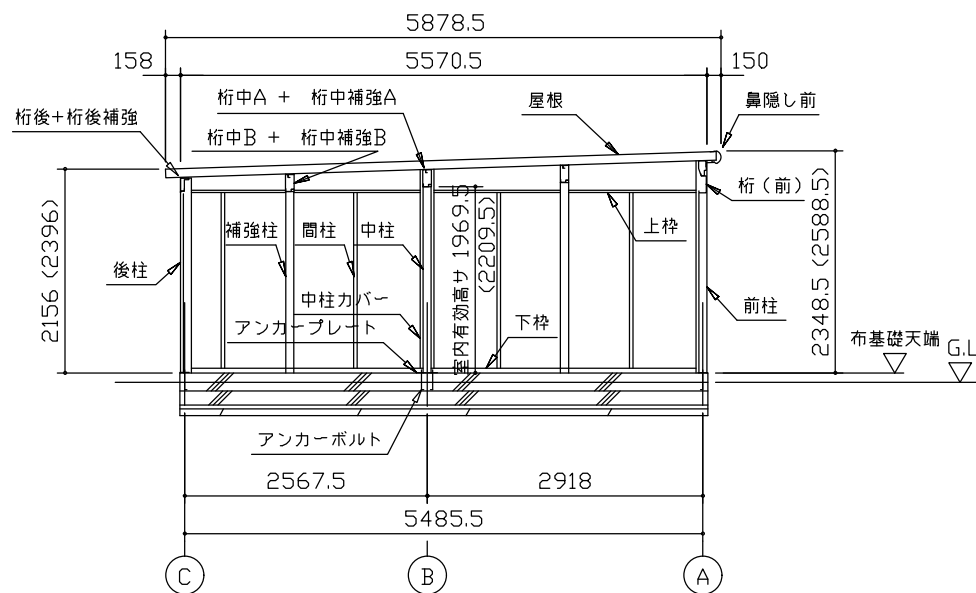
(地耐力 50kN/m²以上, コンクリート設計基準強度 18N/mm²以上
基準風速 34m/s, 地表面粗度区分Ⅱ)

<上記条件での参考図です。>

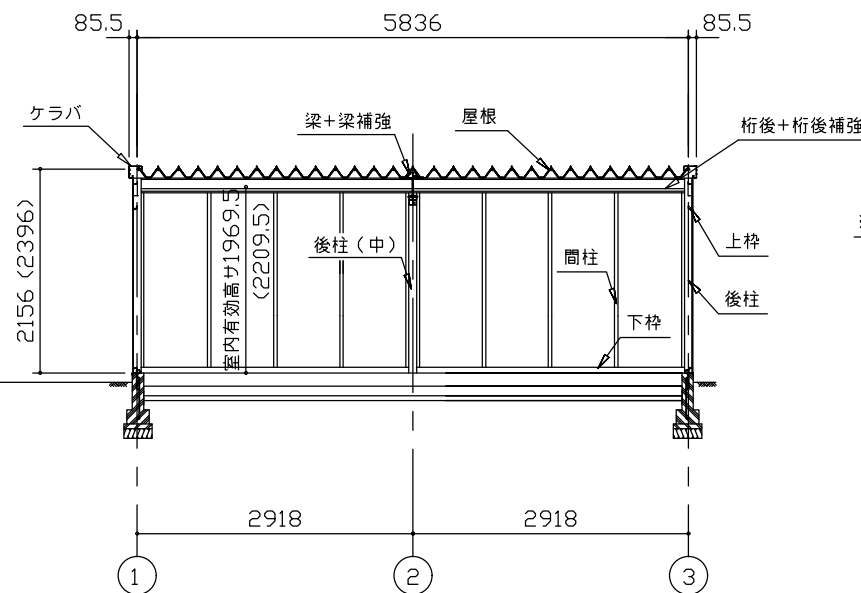
注1) 地耐力が 50kN/m² 未満 (30kN/m² 以上) の場合、底盤幅を300mmとし、かつ補助筋を入れて下さい。

注2) 寒冷地の場合、凍結深度等を考慮し、実情にあわせて設計して下さい。

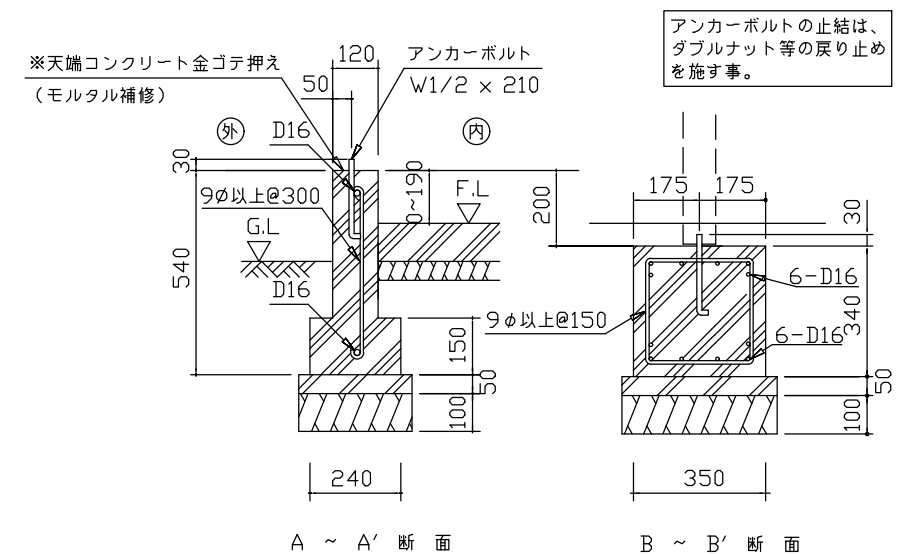
注3) その他現地の実情にあわせて設計して下さい。



側面断面図 (S=1/80)



正面断面図 (S=1/80)



A ~ A' 断面

B ~ B' 断面

・() 内寸法ハ、Hタイプラリス。

・有効高さハ、基礎高さラ含ミマセン。

名称 ヨドガレージ ラヴィージュⅢ
機種名 VGCU-3055(H)型 (2連棟)

株式会社 淀川製鋼所