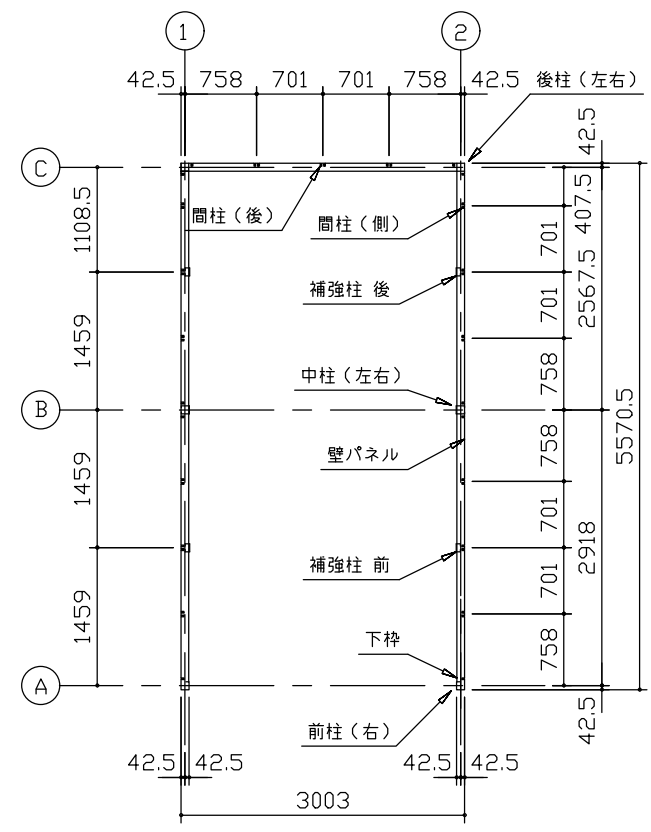
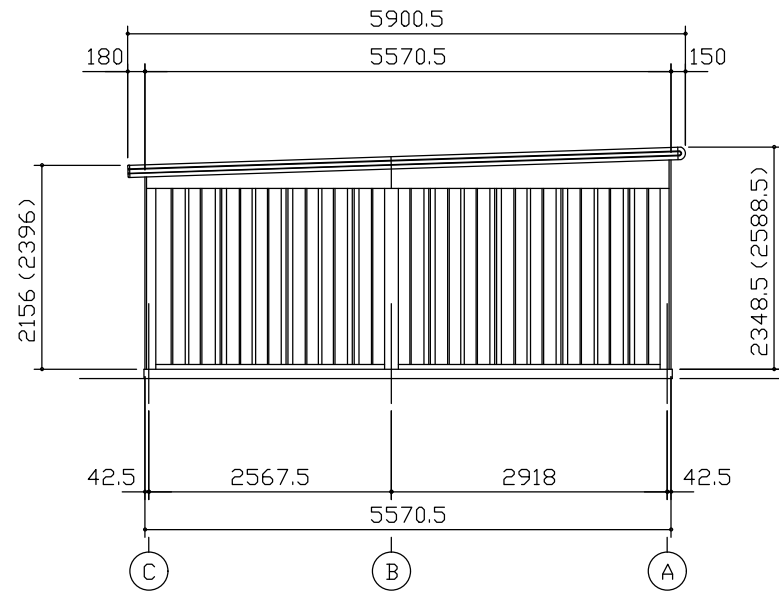


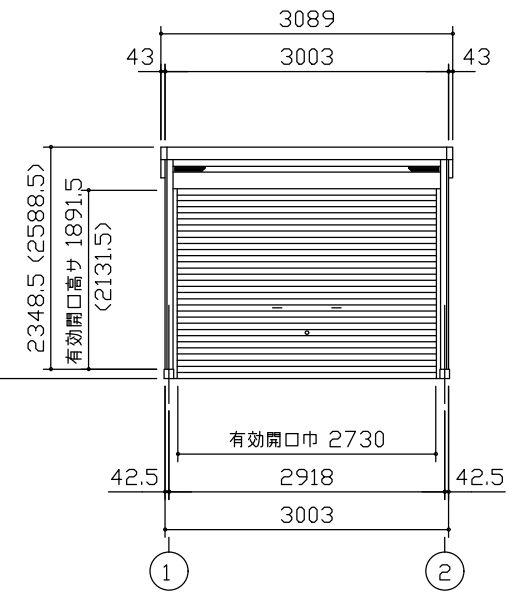
小屋伏図 (S=1/80)



平面図 (S=1/80)



側面立面図 (S=1/80)



正面立面図 (S=1/80)

\*( ) 内寸法ハ、Hタイプラリス。  
 \* 有効高さハ、基礎高さヲ含ミマセン。

名称	ヨドガレージラヴィージュⅢ
機種名	VGCU-3055(H)型(単棟)

株式会社 澁川製鋼所