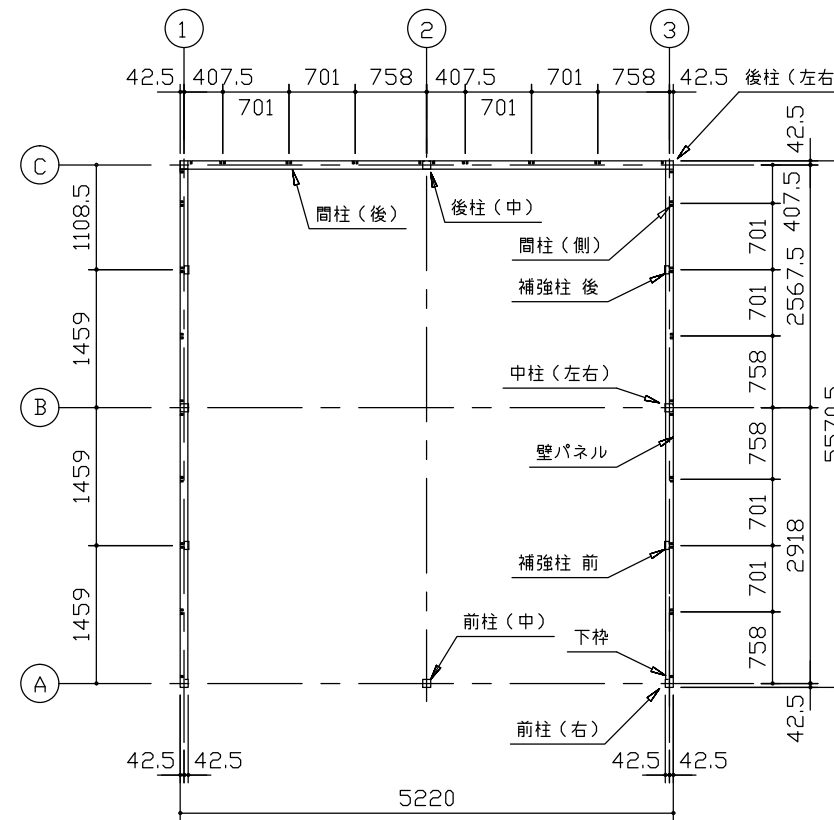
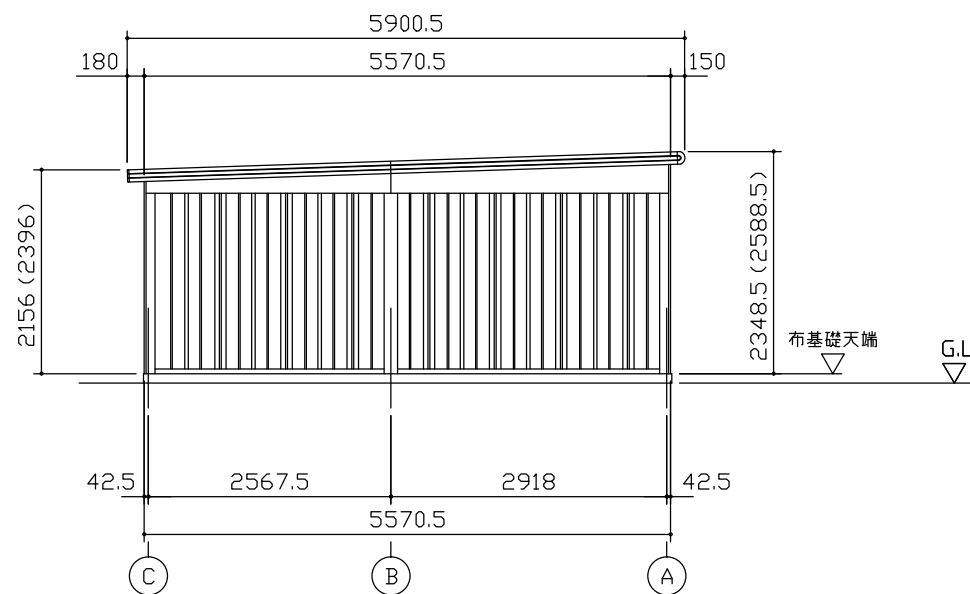


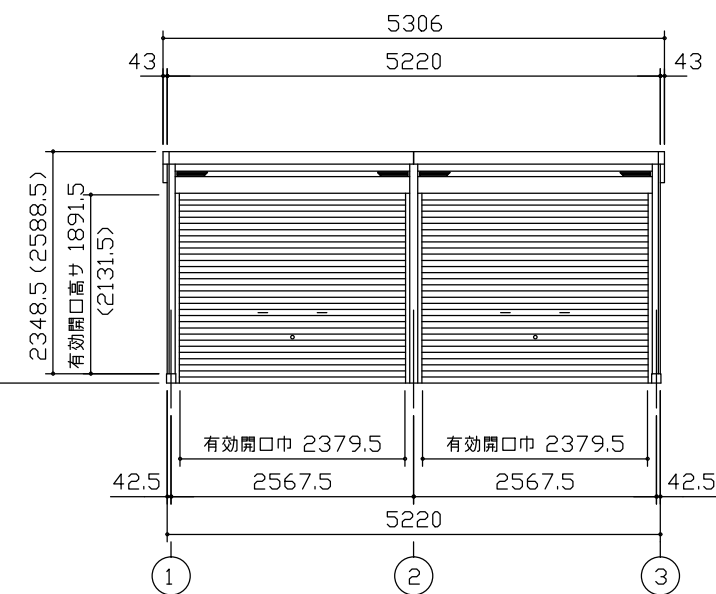
小屋伏図 (S=1/80)



平面図 (S=1/80)



側面立面図 (S=1/80)



正面立面図 (S=1/80)

- () 内寸法ハ、Hタイプラリス。
- 有効高さハ、基礎高さヲ含ミマセン。

名称 ヨドガレージ ラヴィージュⅢ
機種名 VGCU-2655(H)型 (2連棟)

株式会社 淀川製鋼所