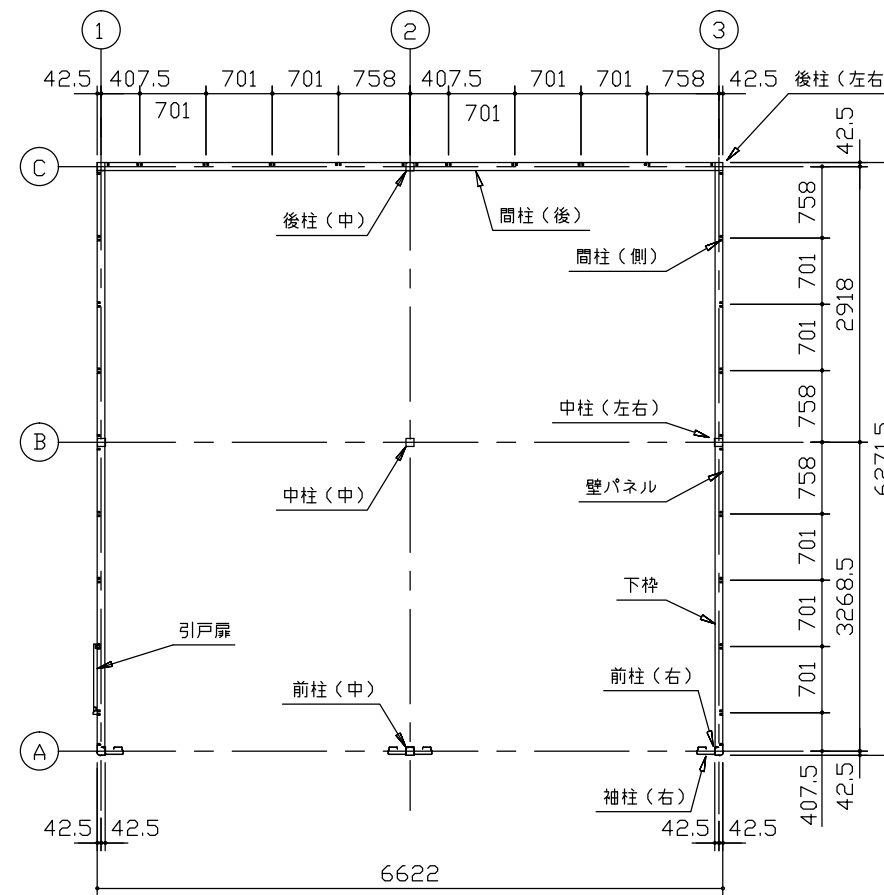
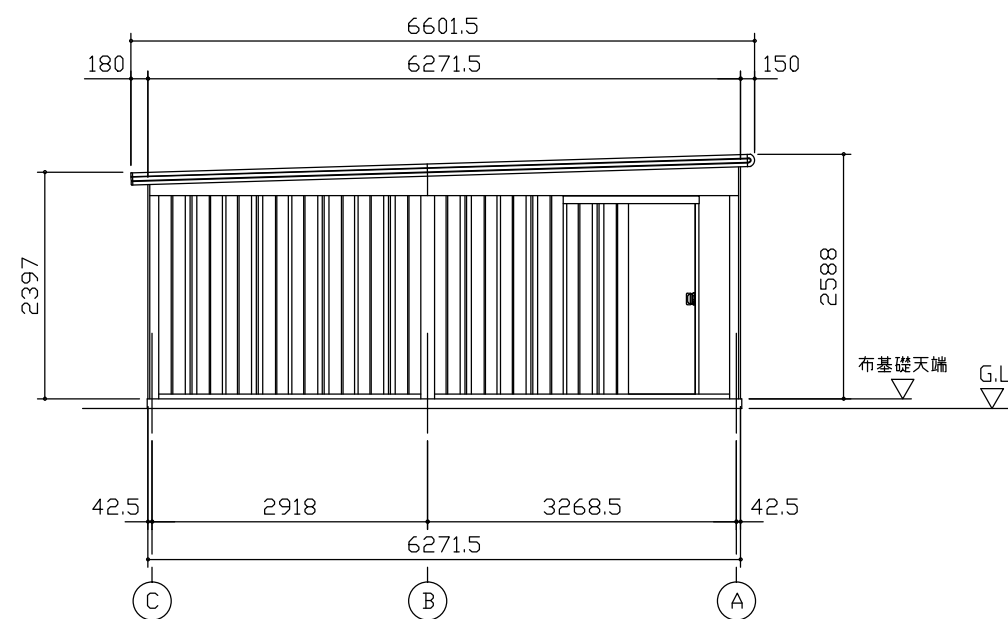


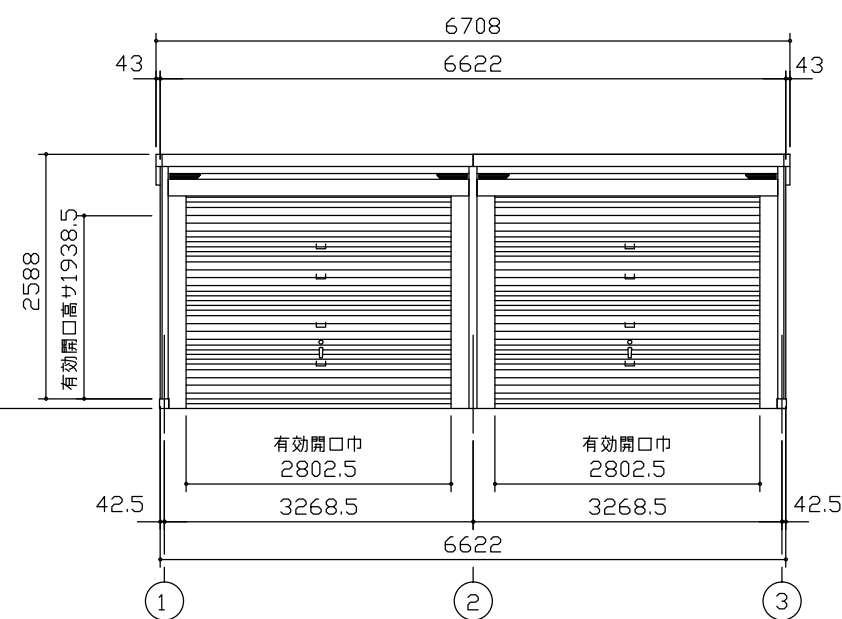
小屋伏図 (S=1/80)



平面図 (S=1/80)



側面立面図 (S=1/80)



正面立面図 (S=1/80)

• 有効高さハ、基礎高さヲ含ミマセン。

名称 ヨドガレージ ラヴィージュⅢ
機種名 VGCO-3362H 型 (2連棟)

株式会社 淀川製鋼所