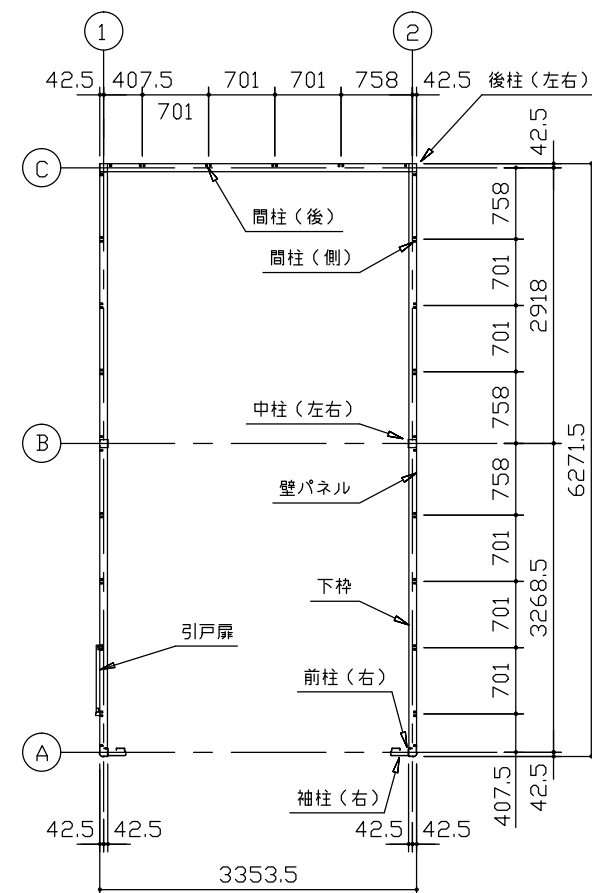
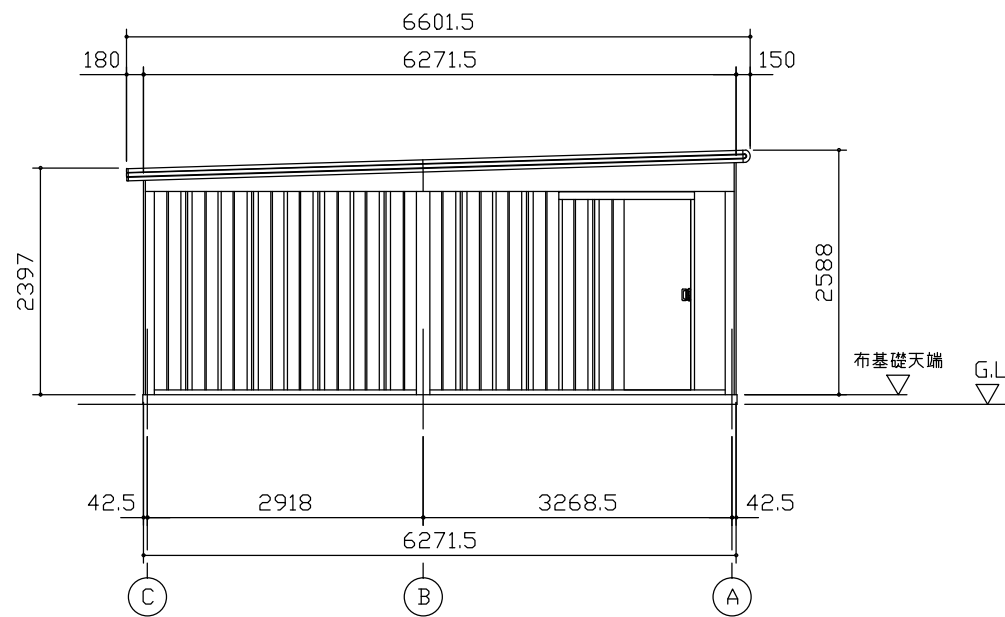


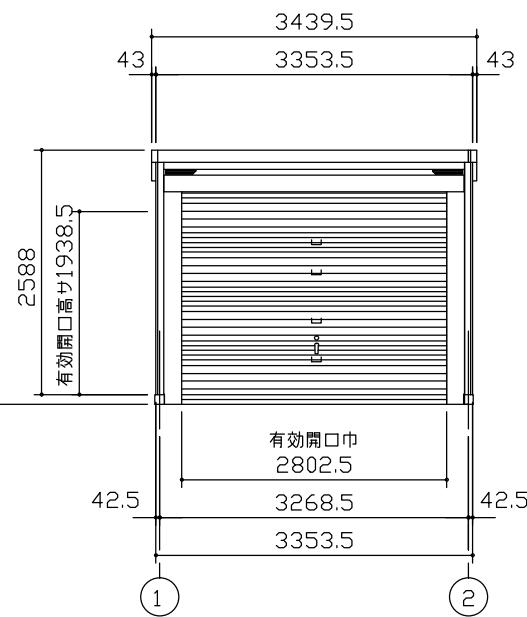
小屋伏図 (S=1/80)



平面図 (S=1/80)



側面立面図 (S=1/80)



正面立面図 (S=1/80)

* 有効高さハ、基礎高さヲ含ミマセン。

| | |
|-----|-------------------|
| 名称 | ヨドガレージ ラヴィージュⅢ |
| 機種名 | VGCO-3362H 型 (単棟) |

株式会社 淀川製鋼所