

VGC-3359 (H) 型 n連棟

建築面積 19.07 x n m² (5.77 x n坪) (間口柱芯寸法) x (奥行柱芯寸法)

構造耐力上主要部分の部材

部材名	形状	板厚	使用材料	有効細長比
前柱	□-85 x 115	1.6mm	JIS G3312 塗装溶融亜鉛めっき鋼板 CGCC	70.0
後柱	□-115 x 115	1.6mm	JIS G3312 塗装溶融亜鉛めっき鋼板 CGCC	55.0
中柱(左右)	□-85 x 84	1.6mm	JIS G3312 塗装溶融亜鉛めっき鋼板 CGCC	76.6
後柱(中)	□-85 x 84	2.3mm	JIS G3312 塗装溶融亜鉛めっき鋼板 CGCC	74.5
前柱(中)	□-85 x 85	2.3mm	JIS G3312 塗装溶融亜鉛めっき鋼板 CGCC	81.1
中柱(中)	□-85 x 85	2.3mm	JIS G3312 塗装溶融亜鉛めっき鋼板 CGCC	78.3
桁前	┌-336.5 x 79	1.6mm	JIS G3312 塗装溶融亜鉛めっき鋼板 CGCC	
桁中	┌-182.5 x 79	2.3mm	JIS G3312 塗装溶融亜鉛めっき鋼板 CGCC	
桁後	┌-155 x 85	1.2mm	JIS G3322 塗装溶融55%アルミニウム-亜鉛めっき鋼板 CGLCC	
梁	┌-310 x 114	2.3mm	JIS G3312 塗装溶融亜鉛めっき鋼板 CGCC	
壁パネル	~ -25 x 701(350.5)	0.5mm	JIS G3322 塗装溶融55%アルミニウム-亜鉛めっき鋼板 CGLCC	
ブレース	—	7.0φ	JIS G3101-一般構造用圧延鋼材 SS400	
ターンバックル	—	7.0φ用	JIS A5541 建築用ターンバックル胴 STKM	
アンカープレート	—	6.0mm 9.0mm	JIS G3101-一般構造用圧延鋼材 SS400	

構造耐力上主要部分以外の部材

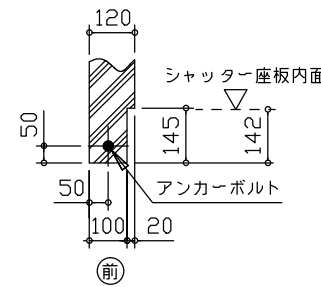
部材名	形状	板厚	使用材料
上枠	┌-430 x 55	1.0mm	JIS G3322 塗装溶融55%アルミニウム-亜鉛めっき鋼板 CGLCC
下枠	┌-81 x 64	1.0mm	JIS G3322 塗装溶融55%アルミニウム-亜鉛めっき鋼板 CGLCC
中柱カバー	┌-26 x 145	1.0mm	JIS G3322 塗装溶融55%アルミニウム-亜鉛めっき鋼板 CGLCC
間柱	┌-31 x 24	1.2mm	JIS G3322 塗装溶融55%アルミニウム-亜鉛めっき鋼板 CGLCC
屋根	vv-88 x 600	0.5mm	JIS G3322 塗装溶融55%アルミニウム-亜鉛めっき鋼板 CGLCC
シャッタースラット	┌-14.5 x 71	0.6mm	JIS G3322 塗装溶融55%アルミニウム-亜鉛めっき鋼板 CGLCC
鼻隠し前	┌-130 x 113	0.6mm	JIS G3322 塗装溶融55%アルミニウム-亜鉛めっき鋼板 CGLCC
鼻隠し後	┌-122 x 48	0.5mm	塗装溶融55%アルミニウム-亜鉛めっき鋼板 (ツートンカラー)
ケラバ	┌-130 x 135.5	0.5mm	塗装溶融55%アルミニウム-亜鉛めっき鋼板 (ツートンカラー)

・連棟する場合、強度上、下記条件で連結部に中間ブレース、もしくは間仕切りセットが必要になります。

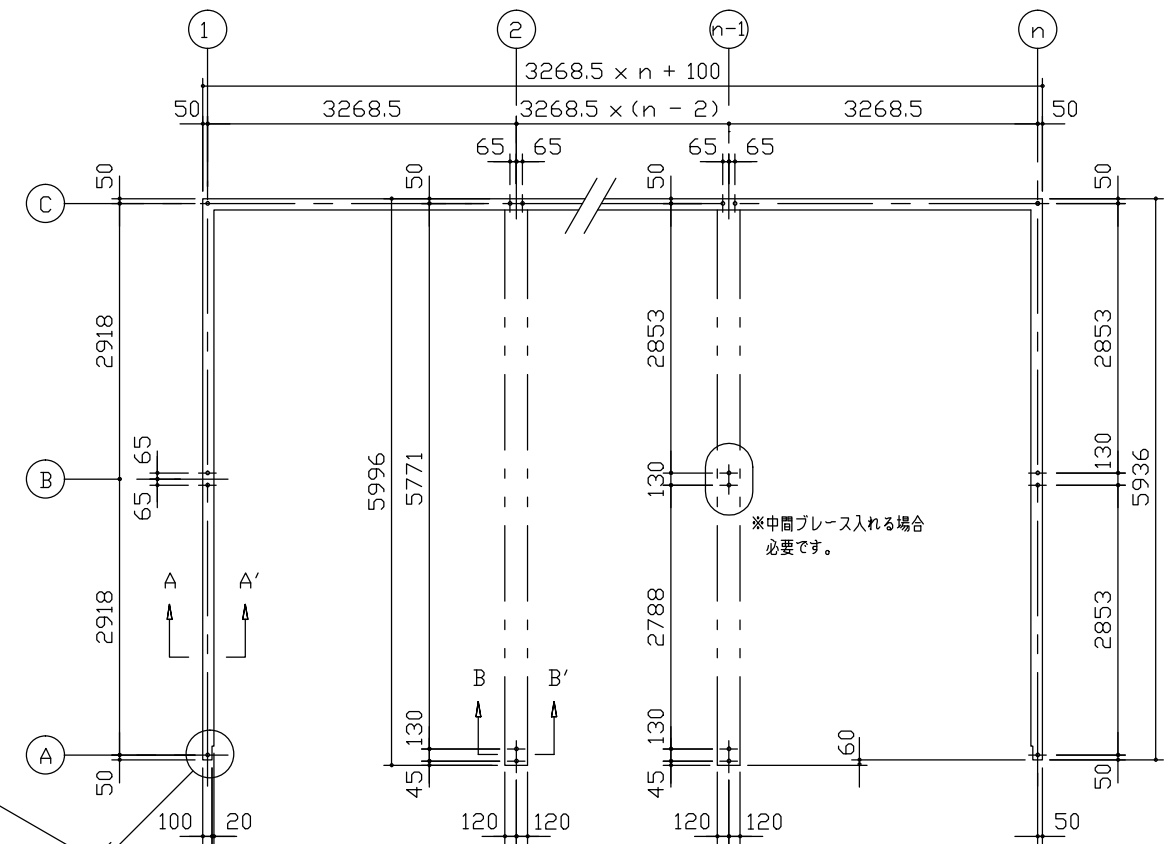
一般地型 (1200N/m²)

本体高さ	中間ブレース取付必要寸法
標準タイプ	間口10.57m以内に1ヶ所
Hタイプ	間口9.21m以内に1ヶ所

※風力(基準風速34m/s、地表面粗度区分III)による計算値



シャッター部分詳細図 (S=1/20)



布基礎伏図 (S=1/80)

・布基礎断面図 縮尺=1/20

(地耐力 50kN/m²以上、コンクリート設計基準強度 18N/mm²以上)
基準風速 34m/s, 地表面粗度区分II

<上記条件での参考図です。>

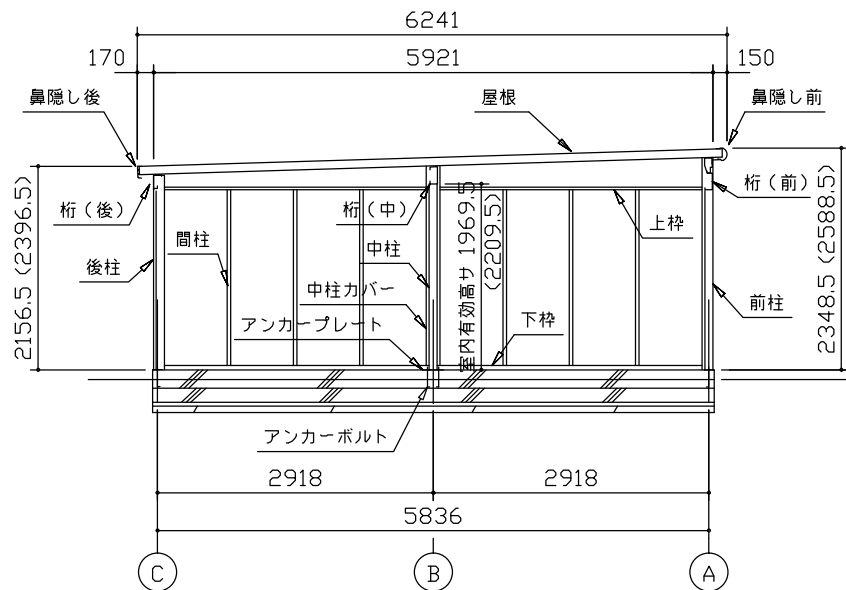
注1) 地耐力が 50kN/m² 未満 (30kN/m² 以上)

の場合、底盤幅を300mmとし、かつ補助筋を入れて下さい。

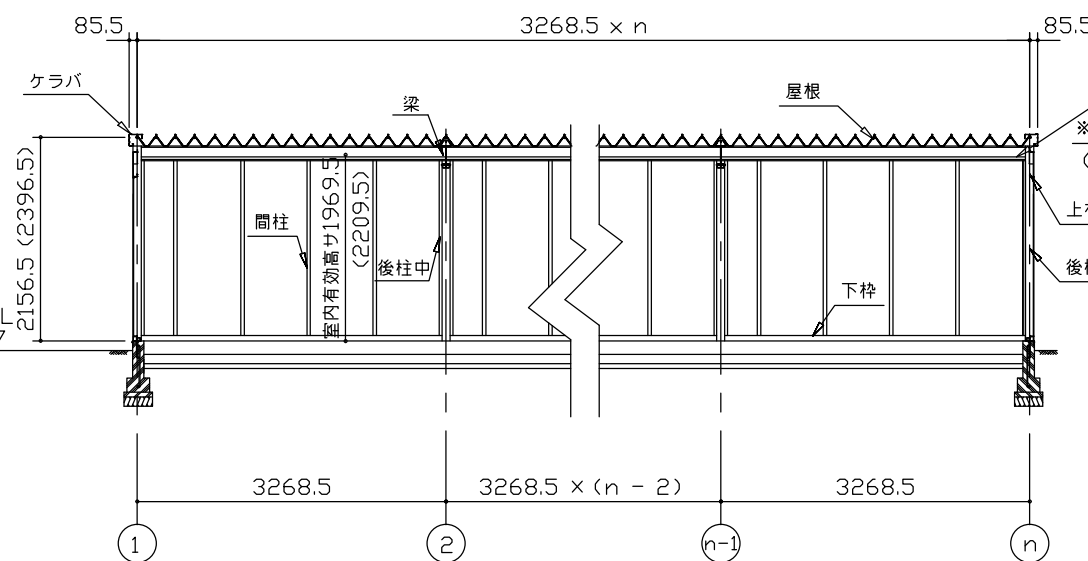
注2) 寒冷地の場合、凍結深度等を考慮し、実情にあわせて設計して下さい。

注3) その他現地の実情にあわせて設計して下さい。

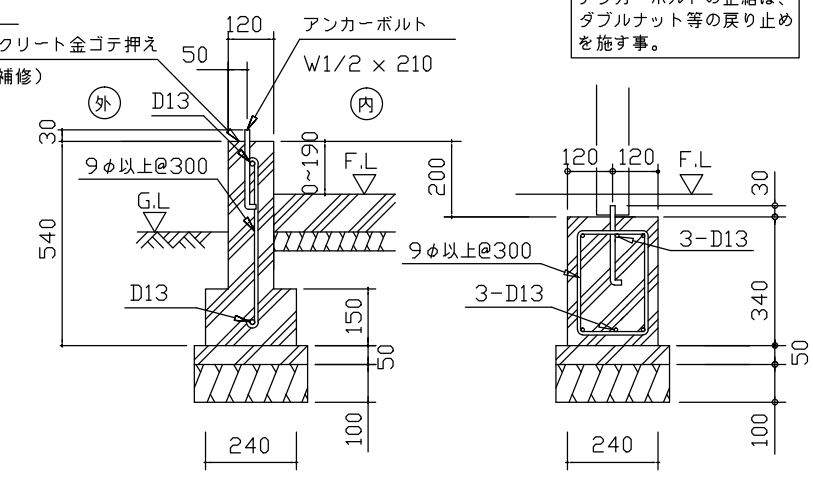
アンカーボルトの止結は、ダブルナット等の戻り止めを施す事。



側面断面図 (S=1/80)



正面断面図 (S=1/80)



A ~ A'断面

B ~ B'断面

名称 ヨドガレージ ラヴィージュ III

機種名 VGC-3359(H)型 (n連棟)

・() 内寸法ハ、Hタイプヲ示ス。

・有効高さハ、基礎高さヲ含ミマセン。

株式会社 淀川製鋼所