

VGC-3359 (H) +1959 (H) 型

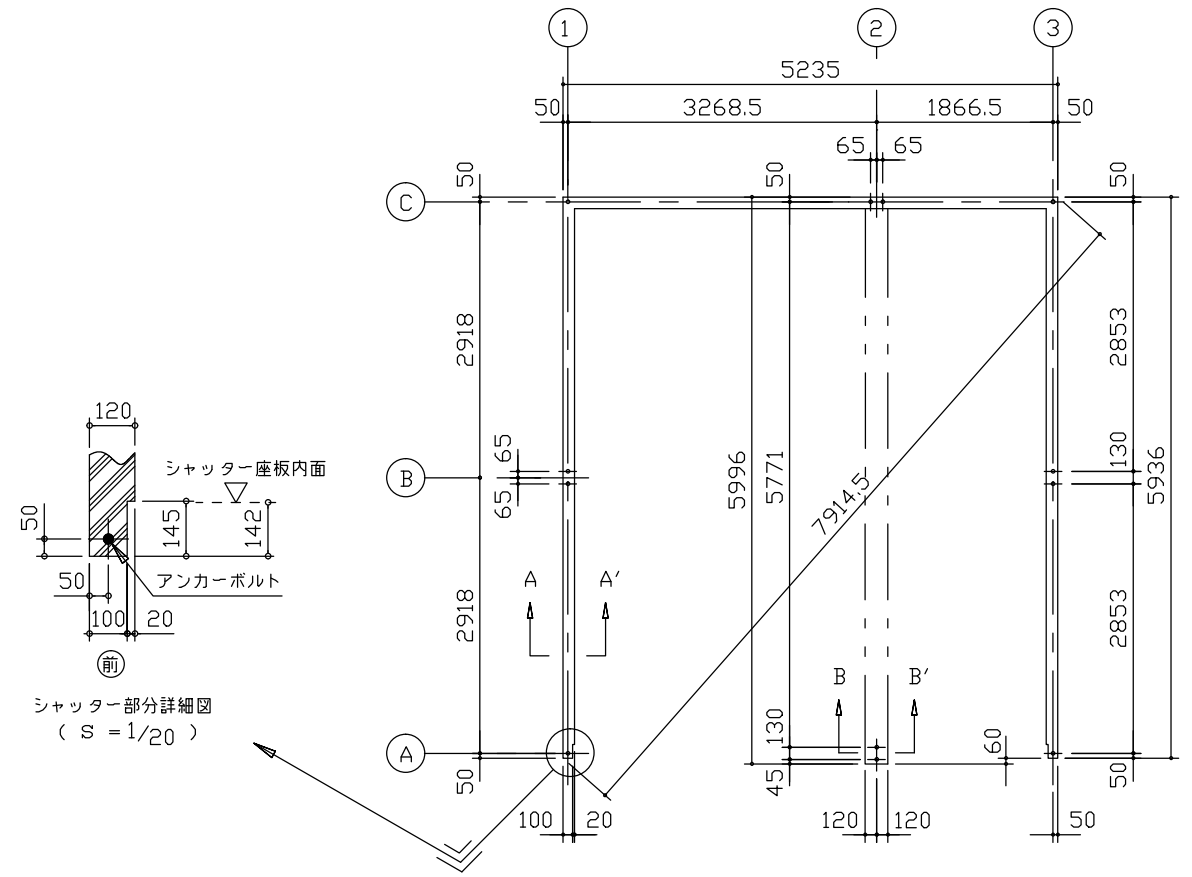
建築面積 29.97m<sup>2</sup> (9.07坪) (間口柱芯寸法) × (奥行柱芯寸法)

構造耐力上主要な部分の部材

部 材 名	形 状	板 厚	使用材料	有効細長比
前 柱	□-85 × 115	1.6mm	JIS G3312 塗装溶融亜鉛めっき鋼板 CGCC	70.0
後 柱	□-115 × 115	1.6mm	JIS G3312 塗装溶融亜鉛めっき鋼板 CGCC	55.0
中 柱 (左右)	□-85 × 84	1.6mm	JIS G3312 塗装溶融亜鉛めっき鋼板 CGCC	76.6
後 柱 (中)	□-85 × 84	2.3mm	JIS G3312 塗装溶融亜鉛めっき鋼板 CGCC	74.5
前 柱 (中)	□-85 × 85	2.3mm	JIS G3312 塗装溶融亜鉛めっき鋼板 CGCC	81.1
桁 前	∟-336.5 × 79	1.6mm	JIS G3312 塗装溶融亜鉛めっき鋼板 CGCC	
桁 中	∟-182.5 × 79	2.3mm	JIS G3312 塗装溶融亜鉛めっき鋼板 CGCC	
桁 後	∟-182.5 × 79	1.6mm	JIS G3312 塗装溶融亜鉛めっき鋼板 CGCC	
桁 前	∟-155 × 85	1.2mm	JIS G3322 塗装溶融55%アルミニウム-亜鉛めっき鋼板 CGLCC	
梁	∟-310 × 114	2.3mm	JIS G3312 塗装溶融亜鉛めっき鋼板 CGCC	
壁パネル	∟-25 × 701(350.5)	0.5mm	JIS G3322 塗装溶融55%アルミニウム-亜鉛めっき鋼板 CGLCC	
ブレース	—	7.0φ	JIS G3101一般構造用圧延鋼材 SS400	
ターンバックル	—	7.0φ用	JIS A5541建築用ターンバックル胴 STKM	
アンカープレート	—	6.0mm 9.0mm	JIS G3101一般構造用圧延鋼材 SS400	

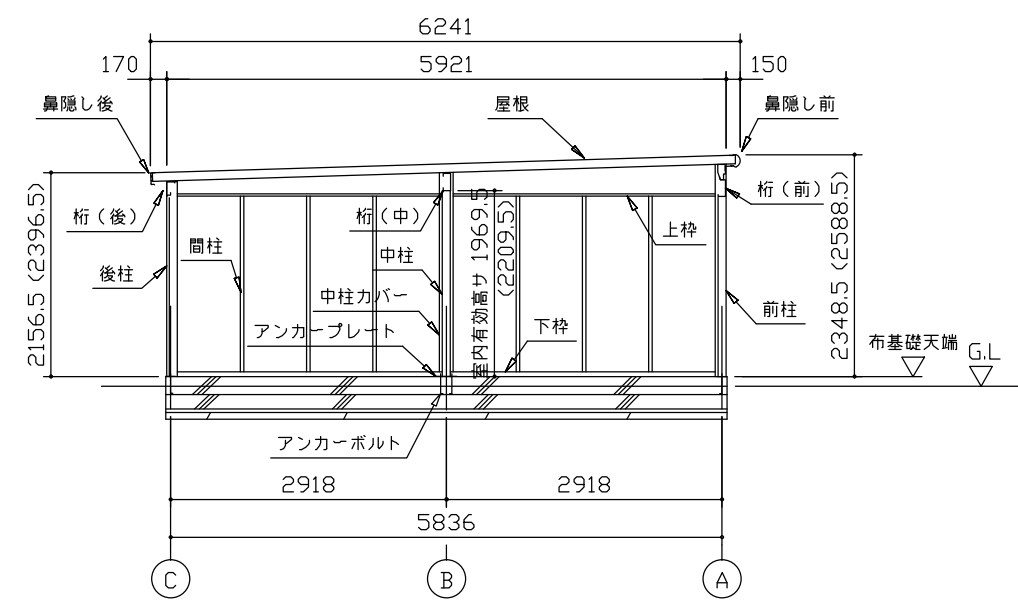
構造耐力上主要な部分以外の部材

部 材 名	形 状	板 厚	使用材料
上 枠	∟-430 × 55	1.0mm	JIS G3322 塗装溶融55%アルミニウム-亜鉛めっき鋼板 CGLCC
下 枠	∟-81 × 64	1.0mm	JIS G3322 塗装溶融55%アルミニウム-亜鉛めっき鋼板 CGLCC
中柱カバー	∟-26 × 145	1.0mm	JIS G3322 塗装溶融55%アルミニウム-亜鉛めっき鋼板 CGLCC
間 柱	□-31 × 24	1.2mm	JIS G3322 塗装溶融55%アルミニウム-亜鉛めっき鋼板 CGLCC
屋 根	∩-88 × 600	0.5mm	JIS G3322 塗装溶融55%アルミニウム-亜鉛めっき鋼板 CGLCC
シャッタースラット	∟-14.5 × 71	0.6mm	JIS G3322 塗装溶融55%アルミニウム-亜鉛めっき鋼板 CGLCC
シャッタースラット	∟-14.5 × 71	0.5mm	JIS G3322 塗装溶融55%アルミニウム-亜鉛めっき鋼板 CGLCC
鼻隠し前	C-130 × 113	0.6mm	JIS G3322 塗装溶融55%アルミニウム-亜鉛めっき鋼板 CGLCC
鼻隠し後	∟-122 × 48	0.5mm	塗装溶融55%アルミニウム-亜鉛めっき鋼板 (ツートンカラー)
ケラバ	∟-130 × 135.5	0.5mm	塗装溶融55%アルミニウム-亜鉛めっき鋼板 (ツートンカラー)

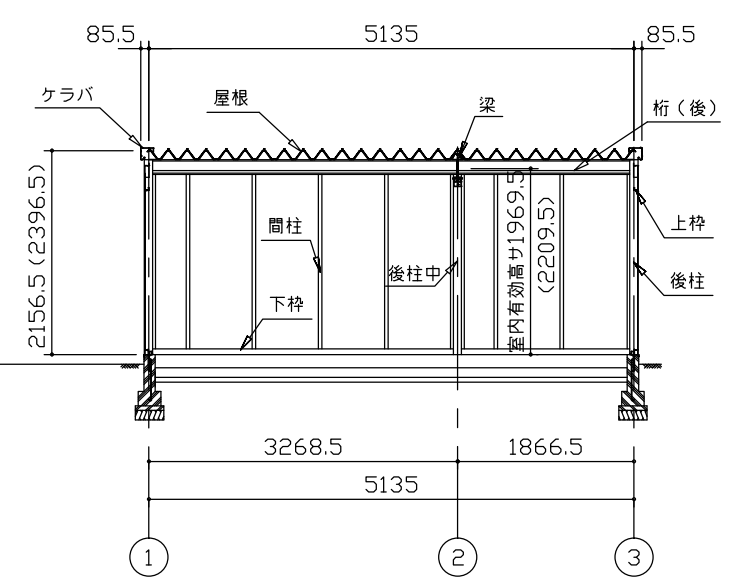


布基礎伏図 (S=1/80)

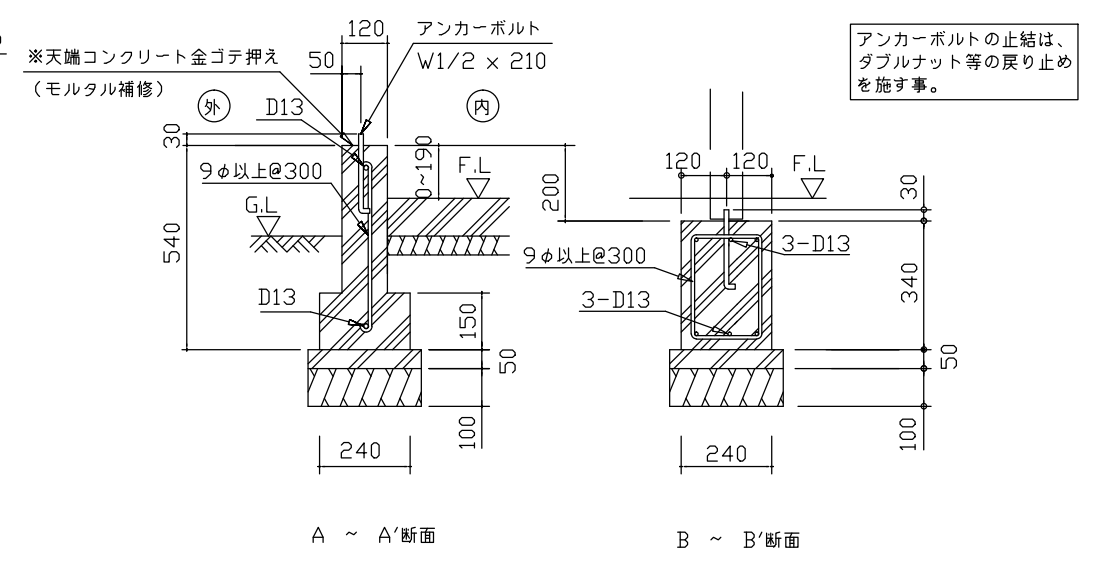
・布基礎断面図 縮尺=1/20  
 (地耐力 50kN/m<sup>2</sup>以上, コンクリート設計基準強度 18N/mm<sup>2</sup>以上)  
 (基準風速 34m/s, 地表面粗度区分Ⅲ)  
 <上記条件での参考図です。>  
 注1) 地耐力が 50kN/m<sup>2</sup>未滿 (30kN/m<sup>2</sup>以上) の場合、底盤幅を300mmとし、かつ補助筋を入れて下さい。  
 注2) 寒冷地の場合、凍結深度等を考慮し、実情にあわせて設計して下さい。  
 注3) その他現地の実情にあわせて設計して下さい。



側面断面図 (S=1/80)



正面断面図 (S=1/80)



アンカーボルトの止結は、ダブルナット等の戻り止めを施す事。

名 称	ヨドガレージ ラヴィージュⅢ	株式会社 淀川製鋼所
機種名	VGC-3359 (H) +1959 (H) 型 (単棟)	

・( ) 内寸法ハ、Hタイプラリス。  
 ・有効高さハ、基礎高さラ含ミマセン。