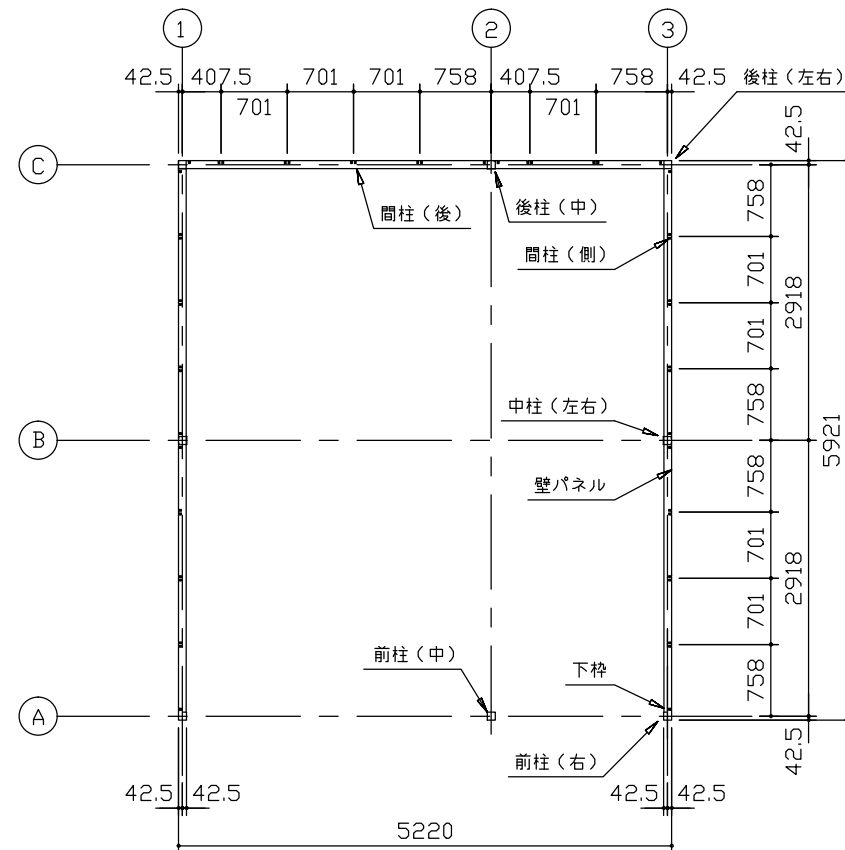
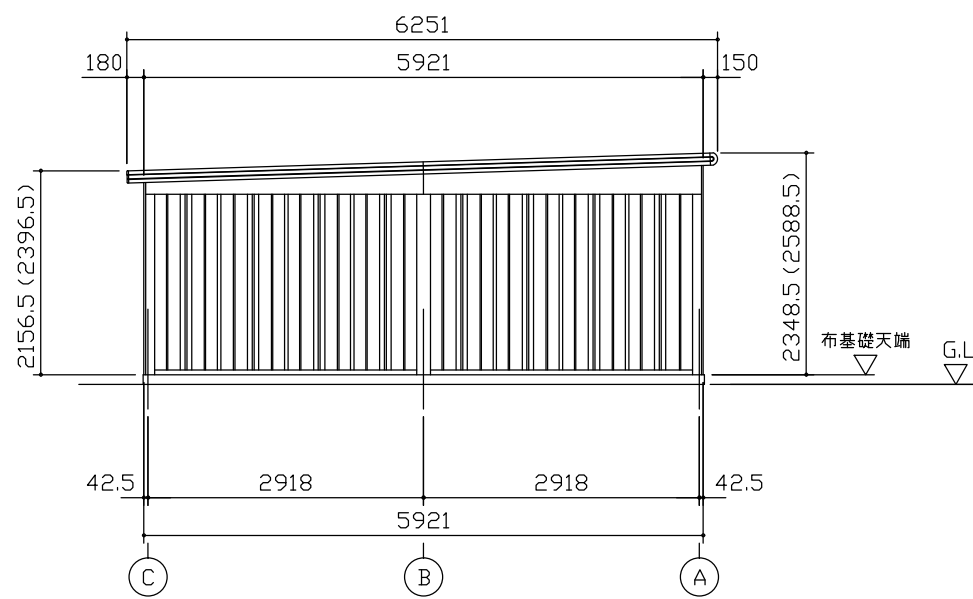


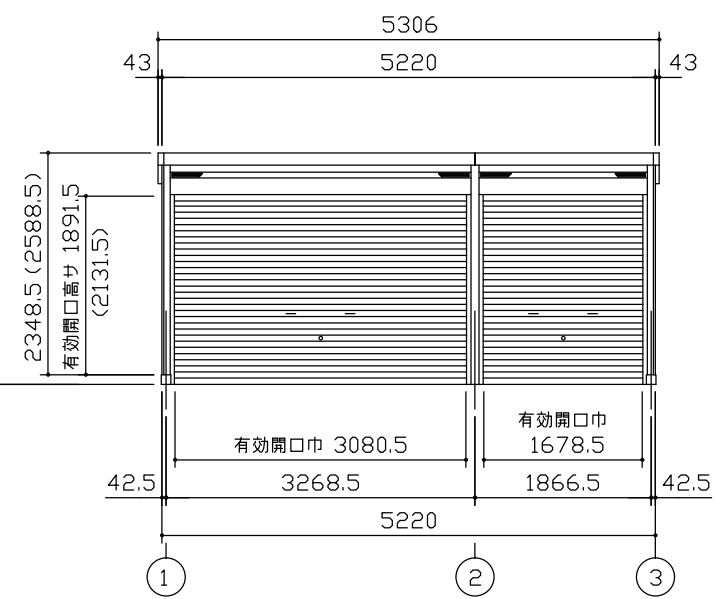
小屋伏図 (S=1/80)



平面図 (S=1/80)



側面立面図 (S=1/80)



正面立面図 (S=1/80)

- \*( ) 内寸法ハ、Hタイププラス。
- ・有効高さハ、基礎高さヲ含ミマセン。

名称 ヨドガレージ ラヴィージュⅢ  
機種名 VGC-3359(H)+1959(H)型(単棟)

株式会社 淀川製鋼所