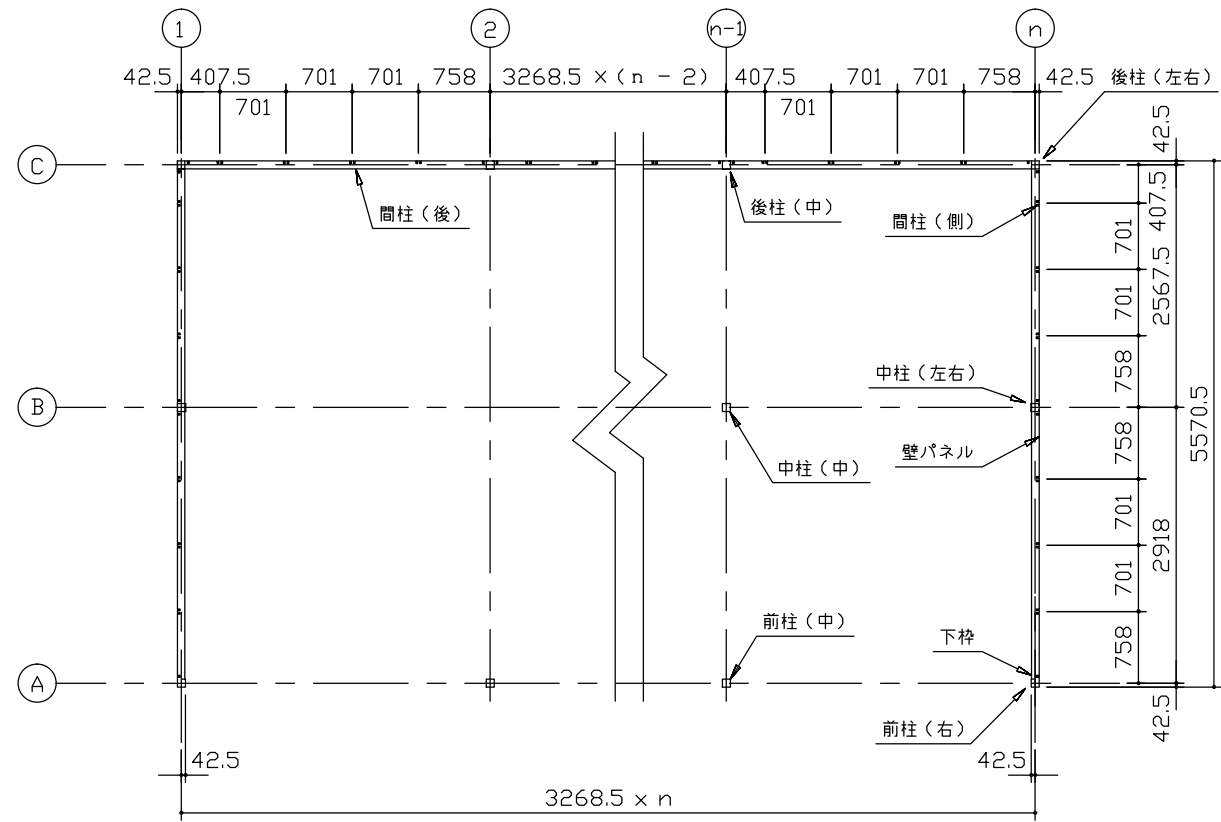
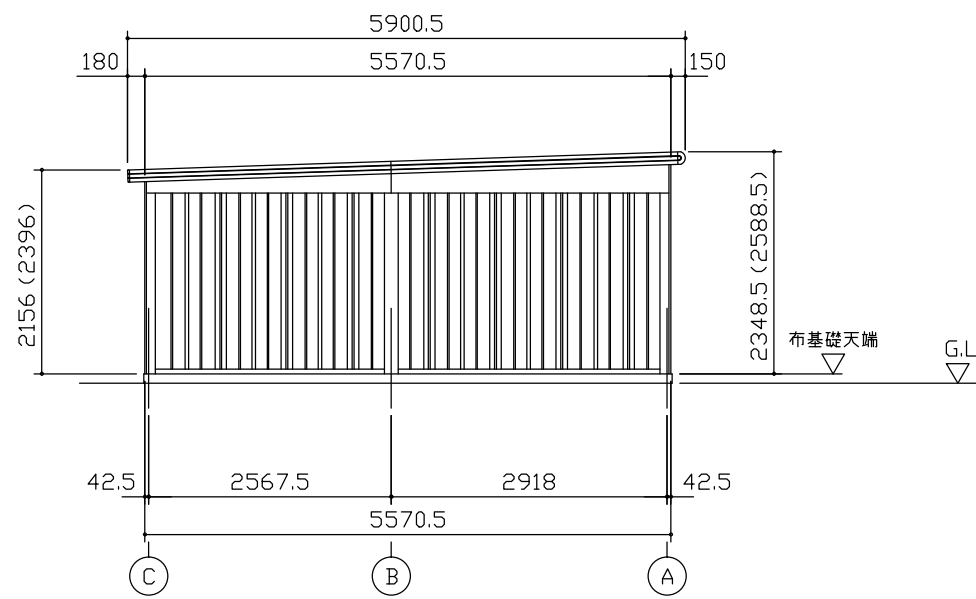


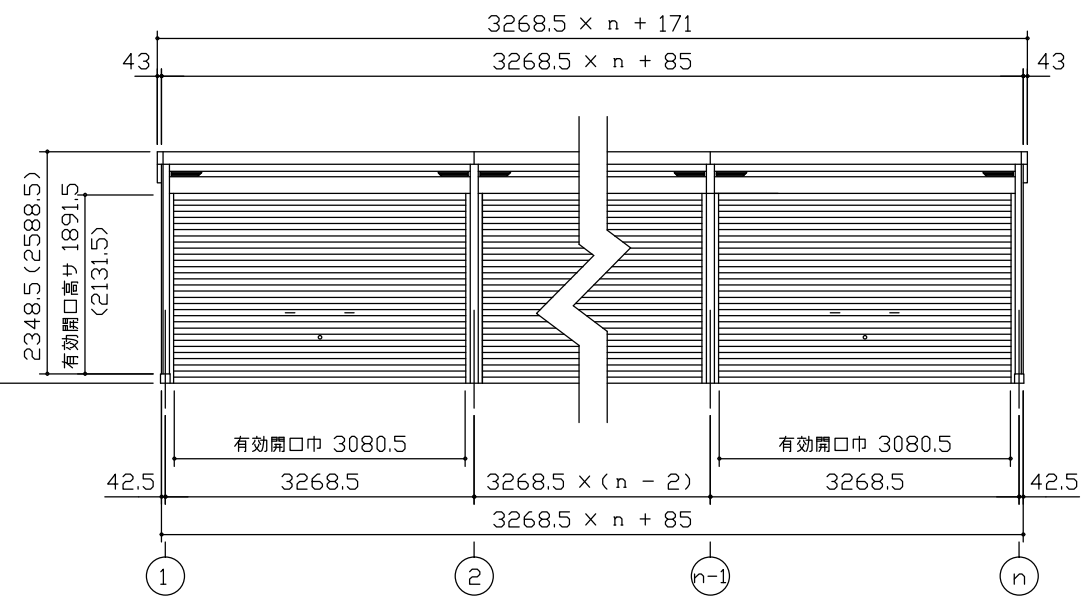
小屋伏図 (S=1/80)



平面図 (S=1/80)



側面立面図 (S=1/80)



正面立面図 (S=1/80)

連結する場合は強度上、下記間口寸法に一ヶ所  
 中間プレース、もしくは間仕切りが必要になります。  
 標準タイプ：間口寸法 10.57m以内に一箇所  
 Hタイプ：間口寸法 9.21m以内に一箇所

\*( ) 内寸法ハ、Hタイプヲ示ス。  
 • 有効高さハ、基礎高さヲ含ミマセン。

名称 **ヨドガレージ ラヴィージュⅢ**  
 機種名 **VGC-3355(H)型 (n連棟)**

株式会社 **淀川製鋼所**