

VGC-3355 (H) 型 2連棟

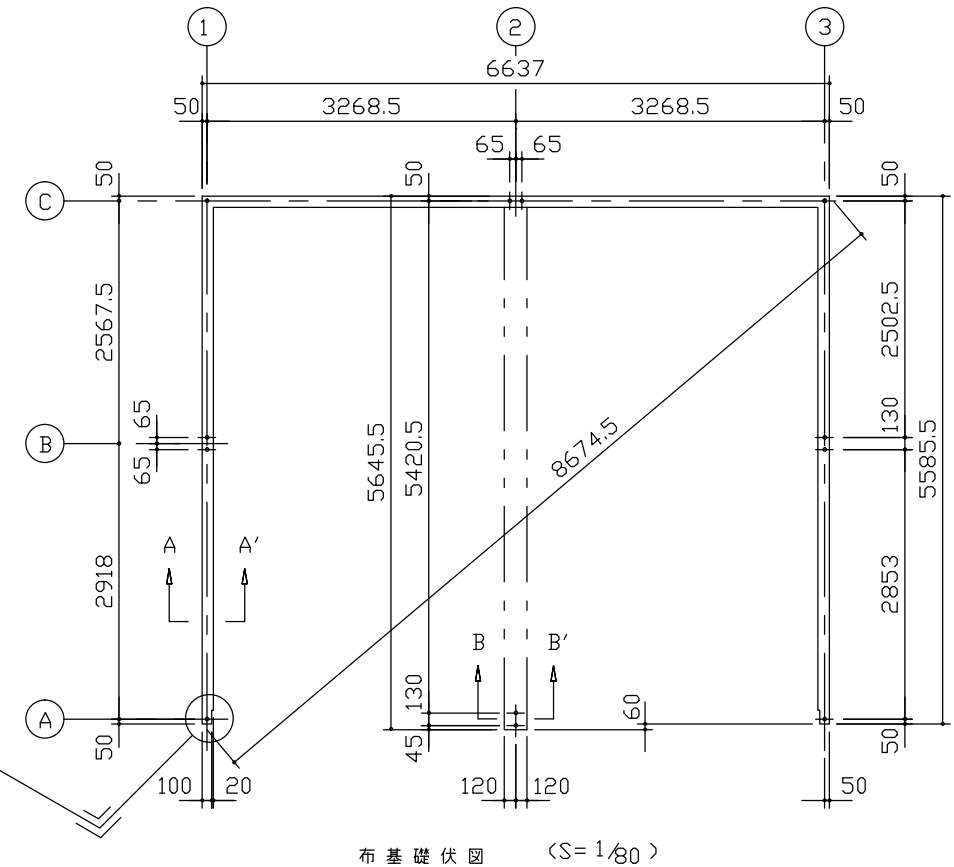
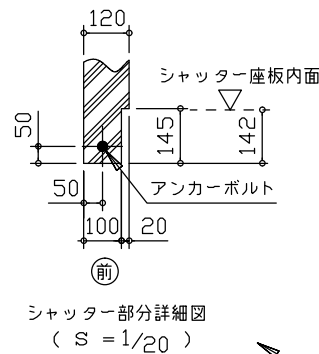
建築面積 35.86m² (10.85坪) (間口柱芯寸法) × (奥行柱芯寸法)

構造耐力上主要な部分の部材

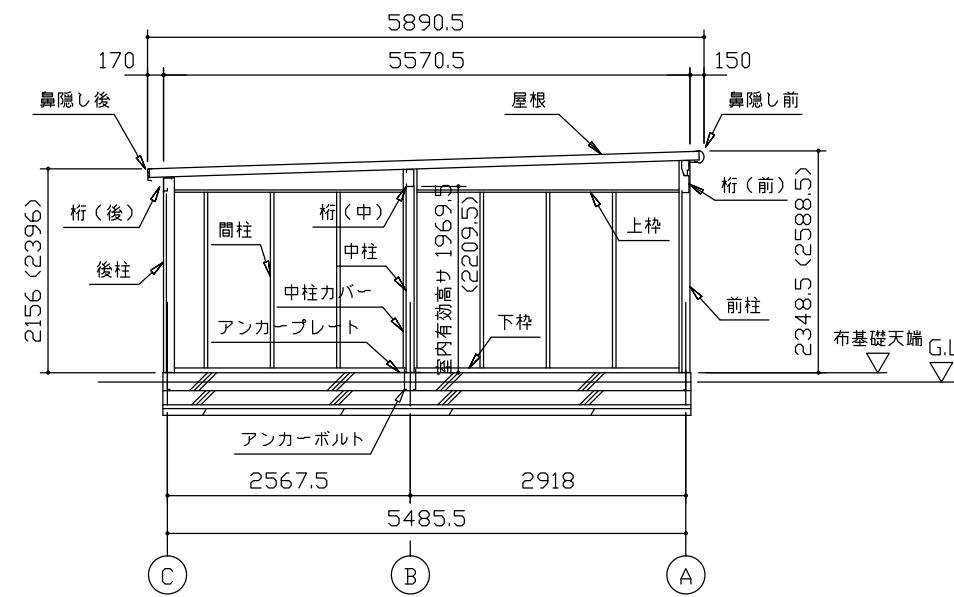
部 材 名	形 状	板 厚	使用材料	有効細長比
前 柱	□-85 × 115	1.6mm	JIS G3312 塗装溶融亜鉛めっき鋼板 CGCC	70.0
後 柱	□-115 × 115	1.6mm	JIS G3312 塗装溶融亜鉛めっき鋼板 CGCC	55.0
中 柱(左右)	□-85 × 84	1.6mm	JIS G3312 塗装溶融亜鉛めっき鋼板 CGCC	76.6
後 柱(中)	□-85 × 84	2.3mm	JIS G3312 塗装溶融亜鉛めっき鋼板 CGCC	74.5
前 柱(中)	□-85 × 85	2.3mm	JIS G3312 塗装溶融亜鉛めっき鋼板 CGCC	81.1
桁 前	□-336.5 × 79	1.6mm	JIS G3312 塗装溶融亜鉛めっき鋼板 CGCC	
桁 中	□-182.5 × 79	2.3mm	JIS G3312 塗装溶融亜鉛めっき鋼板 CGCC	
桁 後	□-155 × 85	1.2mm	JIS G3322 塗装溶融55%アルミニウム-亜鉛めっき鋼板 CGLCC	
梁	□-310 × 114	2.3mm	JIS G3312 塗装溶融亜鉛めっき鋼板 CGCC	
壁パネル	~ -25 × 701(350.5)	0.5mm	JIS G3322 塗装溶融55%アルミニウム-亜鉛めっき鋼板 CGLCC	
ブレース	—	7.0φ	JIS G3101-一般構造用圧延鋼材 SS400	
ターンバックル	—	7.0φ用	JIS A5541 建築用ターンバックル胴 STKM	
アンカープレート	—	6.0mm 9.0mm	JIS G3101-一般構造用圧延鋼材 SS400	

構造耐力上主要な部分以外の部材

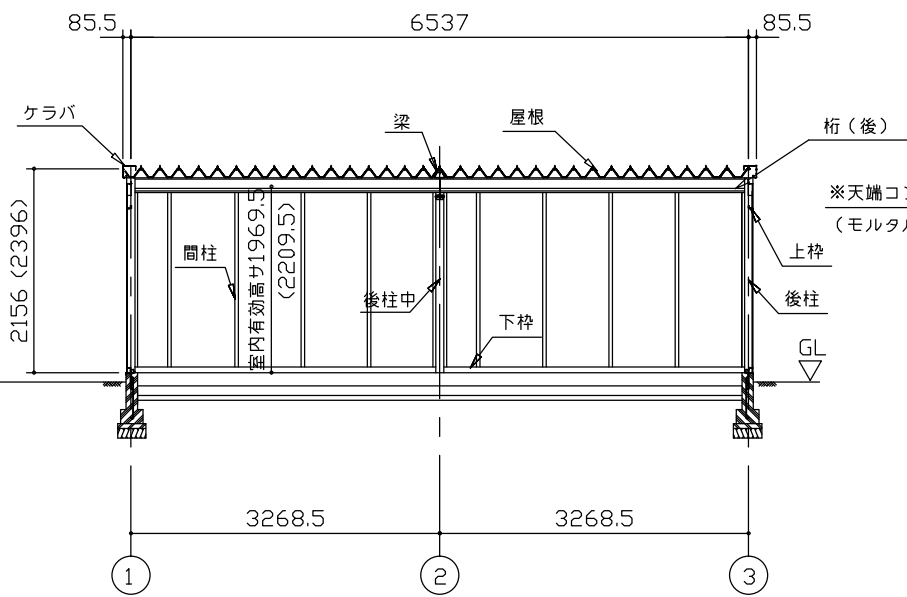
部 材 名	形 状	板 厚	使用材料
上 枠	┌-430 × 55	1.0mm	JIS G3322 塗装溶融55%アルミニウム-亜鉛めっき鋼板 CGLCC
下 枠	└-81 × 64	1.0mm	JIS G3322 塗装溶融55%アルミニウム-亜鉛めっき鋼板 CGLCC
中柱カバー	┌-26 × 145	1.0mm	JIS G3322 塗装溶融55%アルミニウム-亜鉛めっき鋼板 CGLCC
間 柱	┌-31 × 24	1.2mm	JIS G3322 塗装溶融55%アルミニウム-亜鉛めっき鋼板 CGLCC
屋 根	▽-88 × 600	0.5mm	JIS G3322 塗装溶融55%アルミニウム-亜鉛めっき鋼板 CGLCC
シャッタースラット	┌-14.5 × 71	0.6mm	JIS G3322 塗装溶融55%アルミニウム-亜鉛めっき鋼板 CGLCC
鼻隠し前	┌-130 × 113	0.6mm	JIS G3322 塗装溶融55%アルミニウム-亜鉛めっき鋼板 CGLCC
鼻隠し後	┌-122 × 48	0.5mm	塗装溶融55%アルミニウム-亜鉛めっき鋼板 (ツートンカラー)
ケラバ	┌-130 × 135.5	0.5mm	塗装溶融55%アルミニウム-亜鉛めっき鋼板 (ツートンカラー)



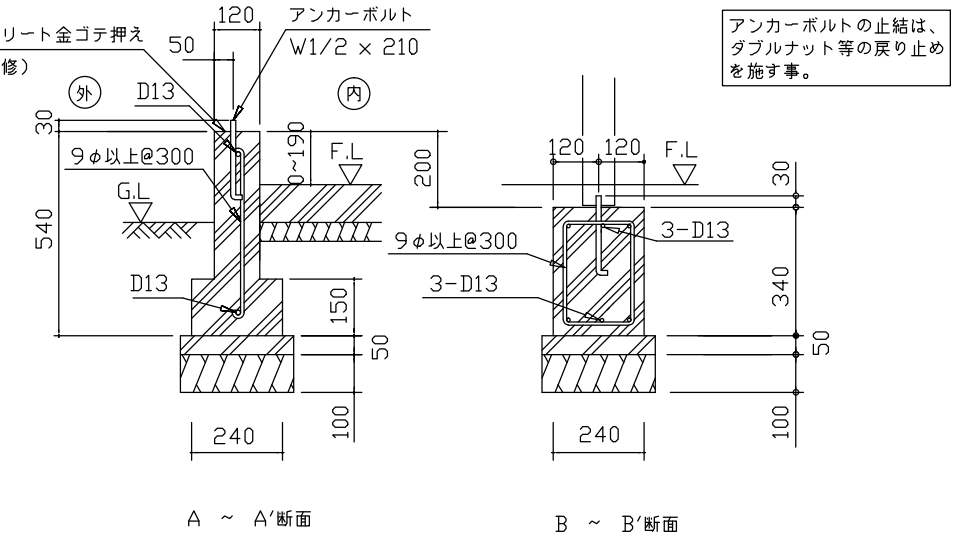
・布基礎断面図 縮尺=1/20
 (地耐力 50kN/m²以上, コンクリート設計基準強度 18N/mm²以上)
 (基準風速 34m/s, 地表面粗度区分Ⅲ)
 <上記条件での参考図です。>
 注1) 地耐力が 50kN/m² 未満 (30kN/m² 以上) の場合、底盤幅を300mmとし、かつ補助筋を入れて下さい。
 注2) 寒冷地の場合、凍結深度等を考慮し、実情にあわせて設計して下さい。
 注3) その他現地の実情にあわせて設計して下さい。



側面断面図 (S=1/80)



正面断面図 (S=1/80)



A ~ A'断面

B ~ B'断面

アンカーボルトの止結は、ダブルナット等の戻り止めを施す事。

・() 内寸法ハ、Hタイププラス。
 ・有効高サハ、基礎高サヲ含ミマセン。

名 称	ヨドガレージ ラヴィージュⅢ	株式会社 淀川製鋼所
機種名	VGC-3355(H)型 (2連棟)	