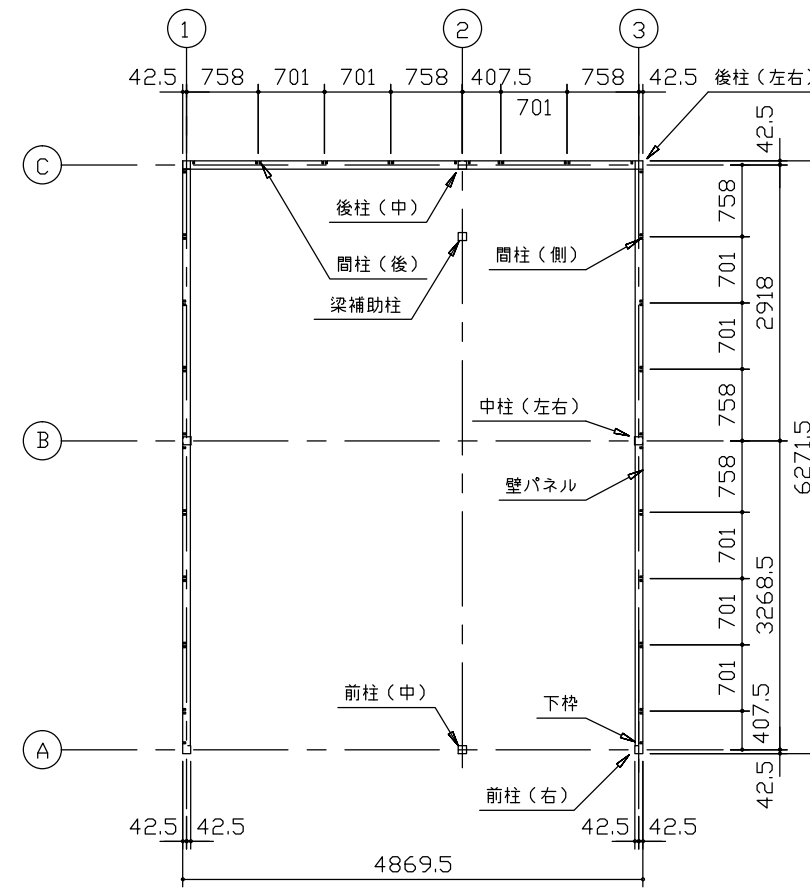
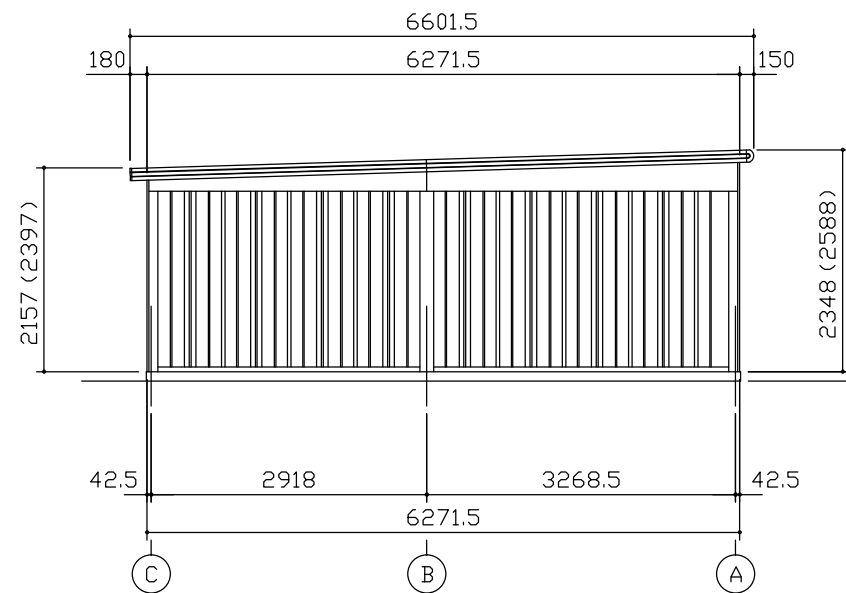


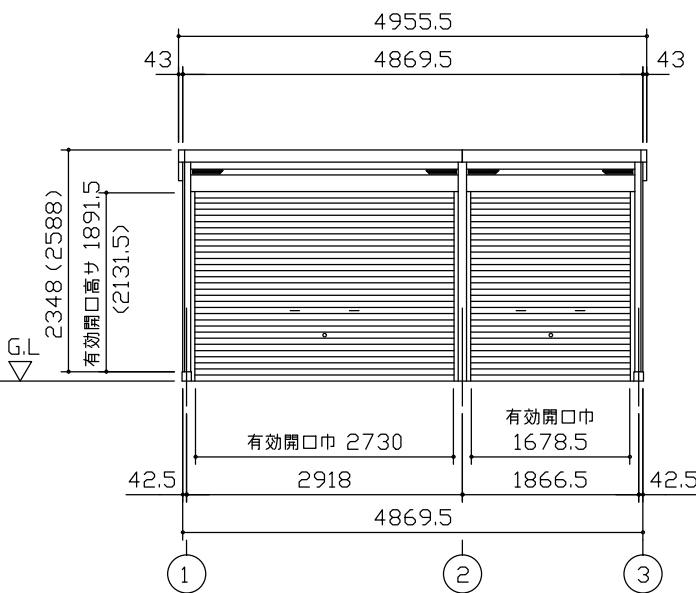
小屋伏図 (S=1/80)



平面図 (S=1/80)



側面立面図 (S=1/80)



正面立面図 (S=1/80)

- \*( ) 内寸法ハ、H<sub>1</sub> イブラス。
- 有効高サハ、基礎高サヲ含ミマセン。

名称 ヨドガレージ ラヴィージュⅢ  
 機種名 VGC-3062 (H) +1962 (H) 型 (単棟)

株式会社 淀川製鋼所