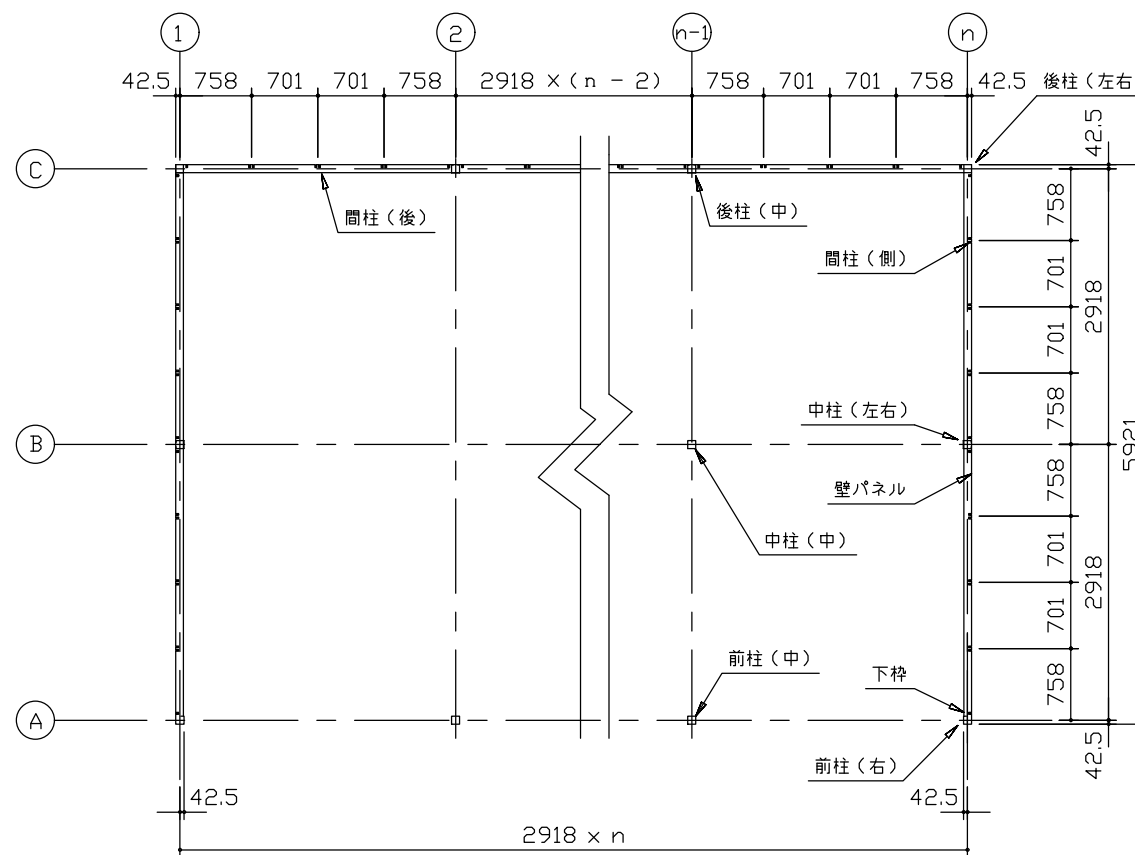
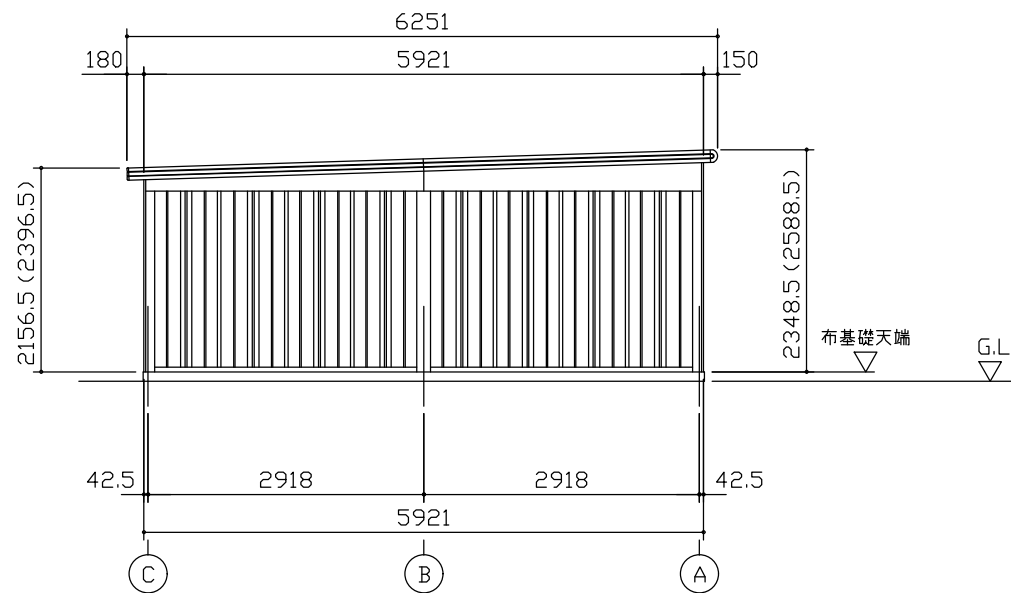


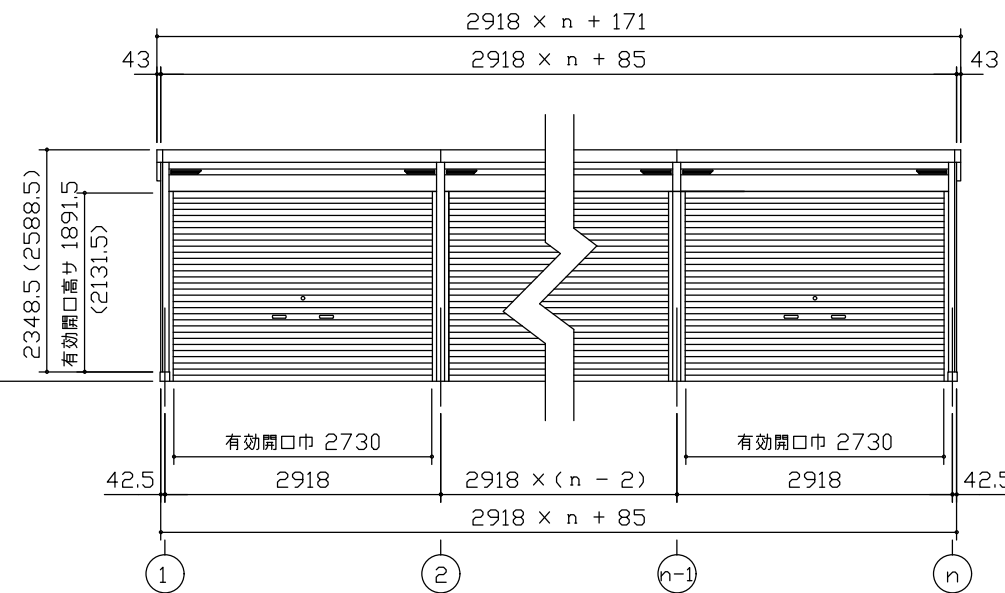
小屋伏図 (S=1/80)



平面図 (S=1/80)



側面立面図 (S=1/80)



正面立面図 (S=1/80)

連結する場合は強度上、下記間口寸法に一ヶ所
中間ブレース、もしくは間仕切りが必要になります。
標準タイプ：間口寸法 10.57m以内に一箇所
Hタイプ：間口寸法 9.21m以内に一箇所

- *() 内寸法ハ、Hタイプラホス。
- * 有効高さハ、基礎高さラ含ミマセン。

名称 ヨドガレージ ラヴィージュⅢ
機種名 VGC-3059(H)型 (n連棟)

株式会社 ヨドコウ