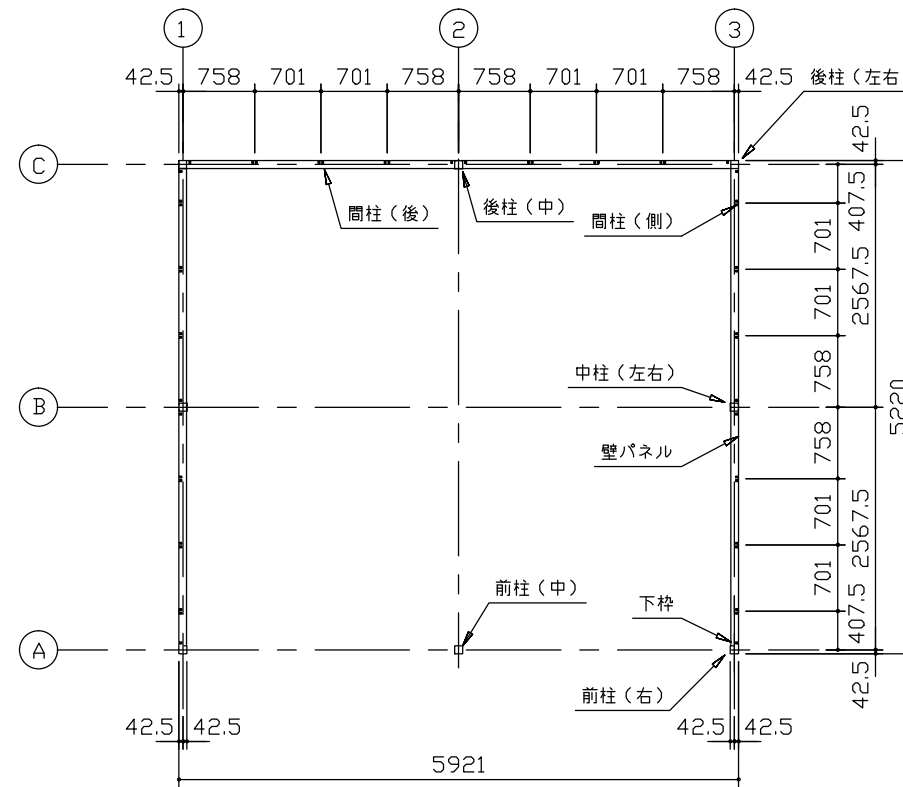
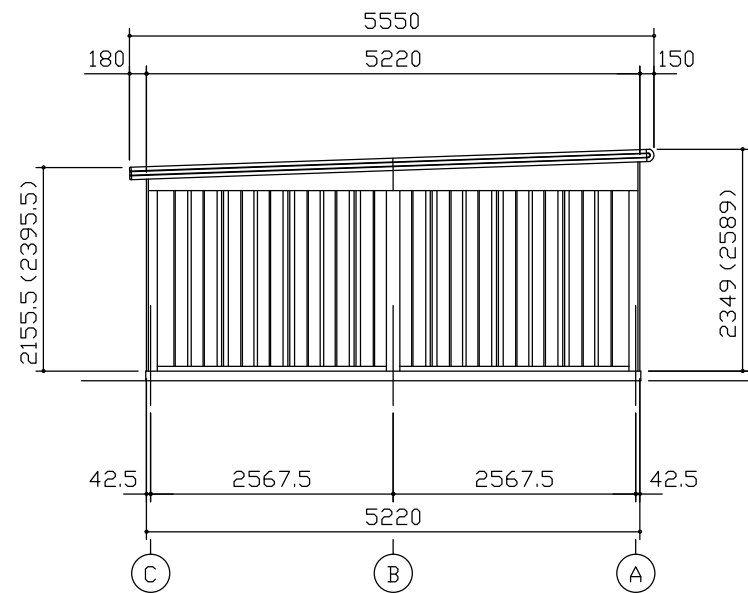


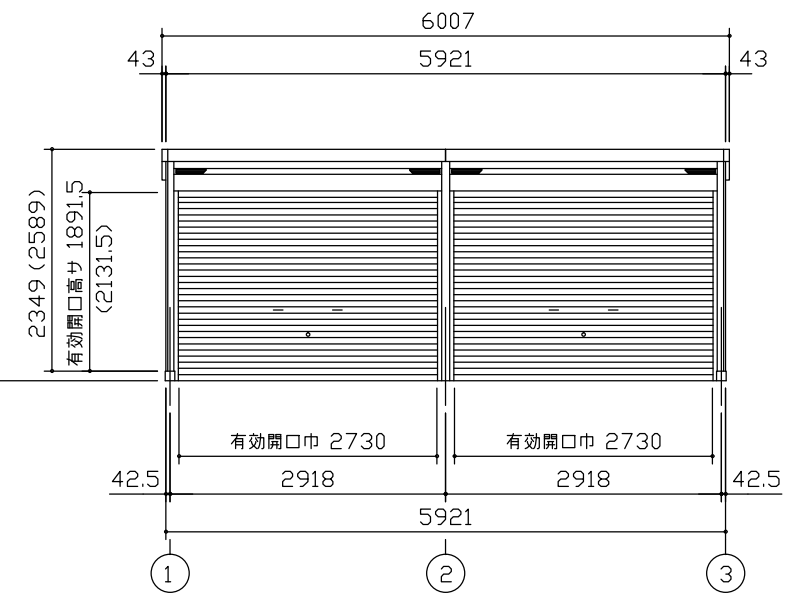
小屋伏図 (S=1/80)



平面図 (S=1/80)



側面立面図 (S=1/80)



正面立面図 (S=1/80)

- \*( ) 内寸法ハ、Hタイプラシス。
- \* 有効高さハ、基礎高さヲ含ミマセン。

名称	ヨドガレージ ラヴィージュⅢ
機種名	VGC-3052(H)型 (2連棟)

株式会社 淀川製鋼所