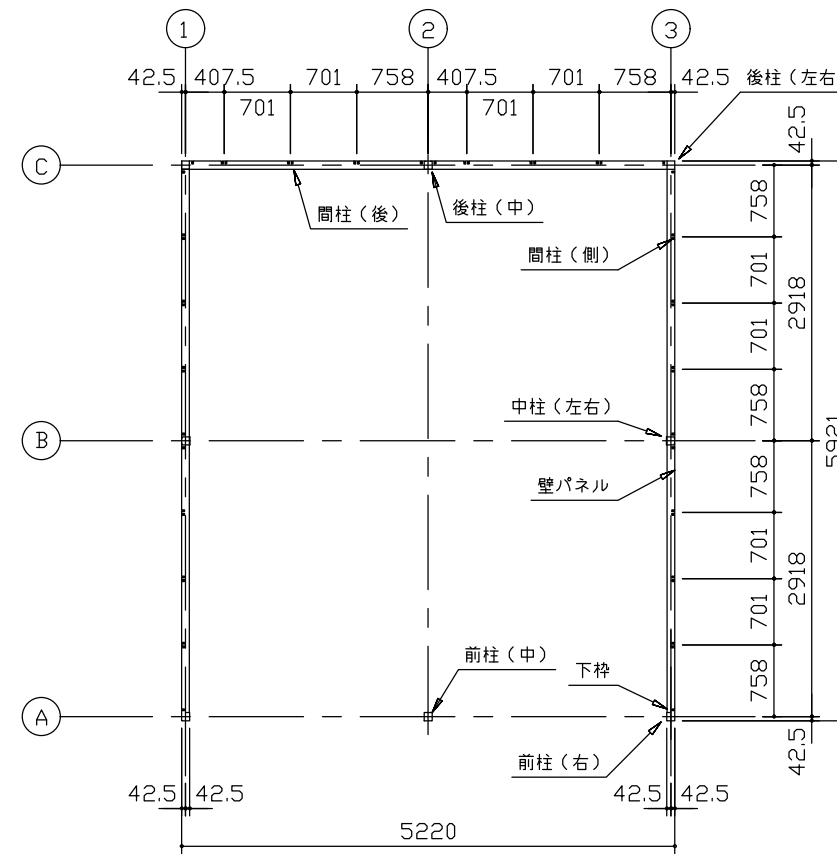
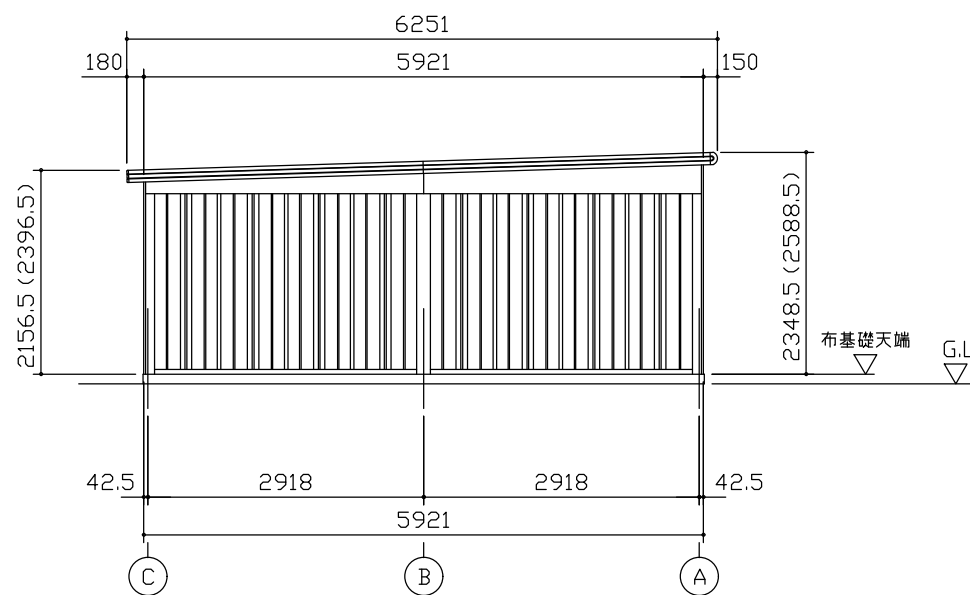


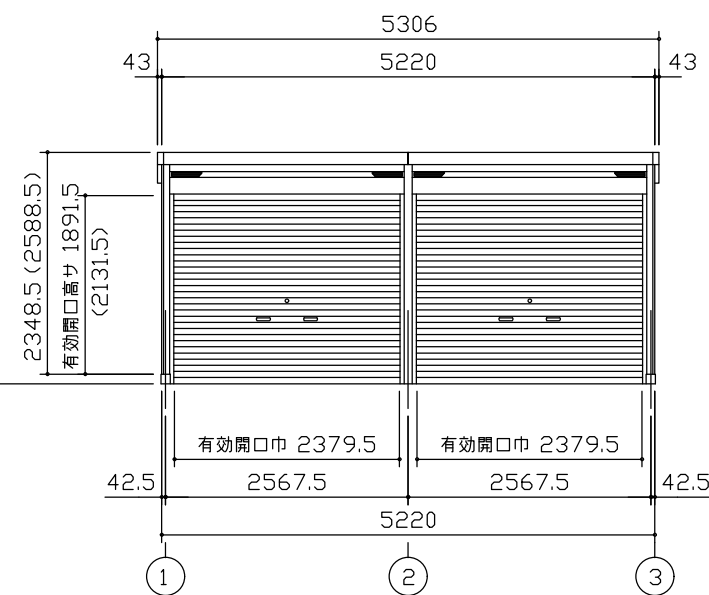
小屋伏図 (S=1/80)



平面図 (S=1/80)



側面立面図 (S=1/80)



正面立面図 (S=1/80)

*() 内寸法ハ、Hタイプラホス。
 * 有効高さハ、基礎高さヲ含ミマセン。

| | |
|-----|--------------------|
| 名称 | ヨドガレージ ラヴィージュⅢ |
| 機種名 | VGC-2659(H)型 (2連棟) |

株式会社 ヨドコウ