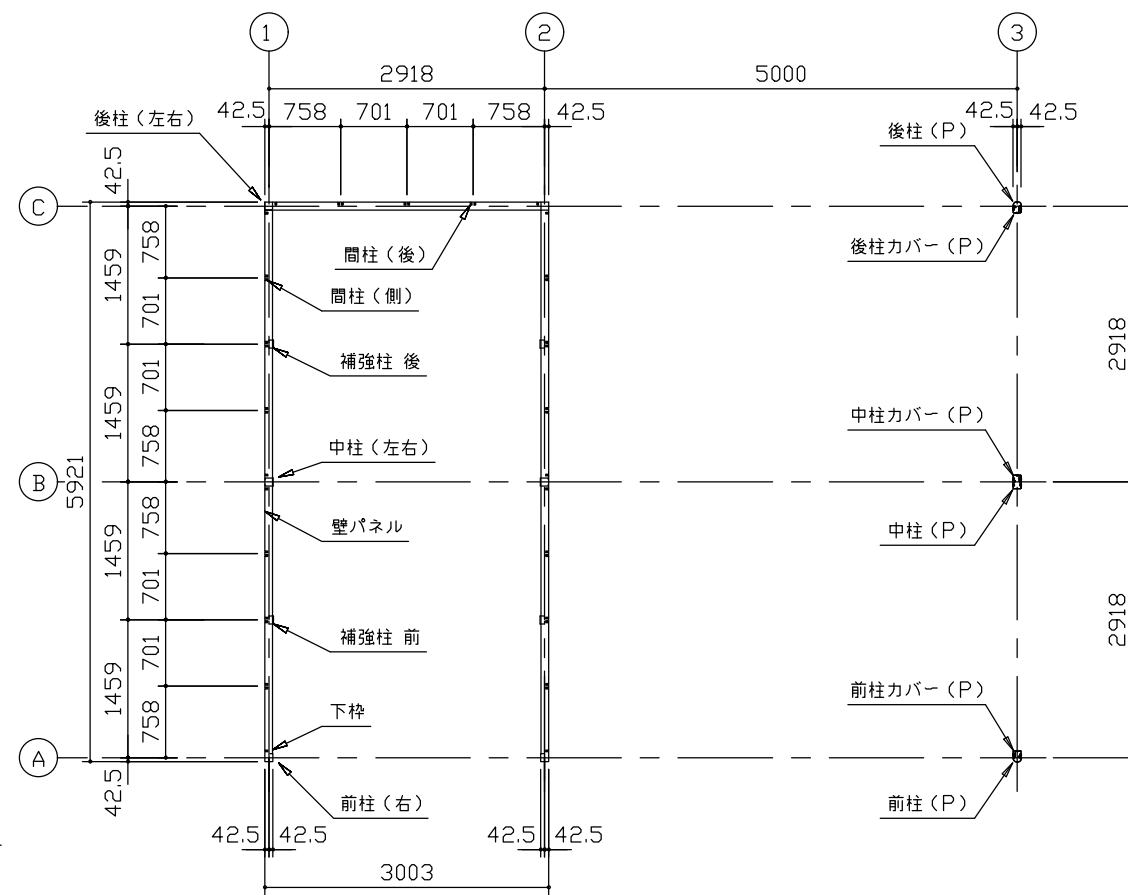
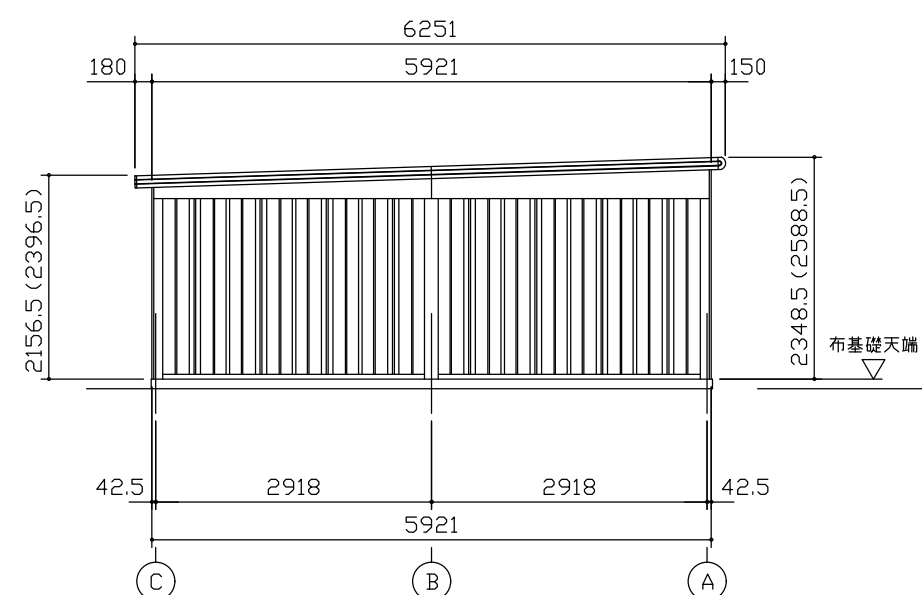


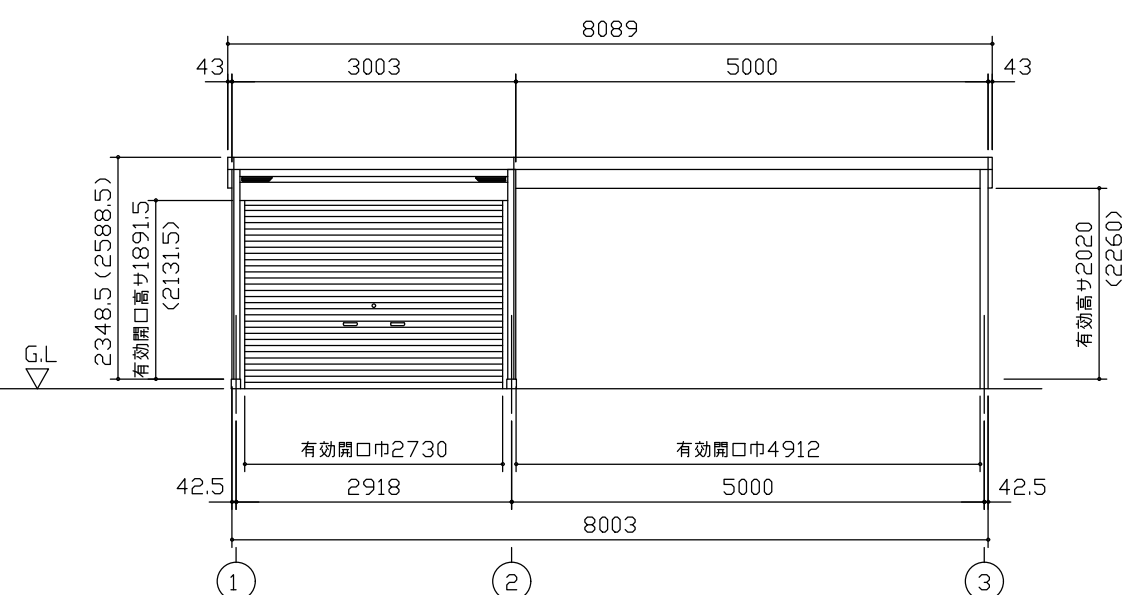
小屋伏図 (S=1/80)



平面図 (S=1/80)



側面立面図 (S=1/80)



正面立面図 (S=1/80)

() 内寸法ハ、Hタイプラシス。
 * 有効高さハ、基礎高さラ含ミマセン。

| | |
|-----|----------------------------------|
| 名称 | ヨドガレージ ラヴィージュⅢ |
| 機種名 | VGCU-3059(H)+VKCS-5059(H)型-R(単棟) |

株式会社 ヨドコウ