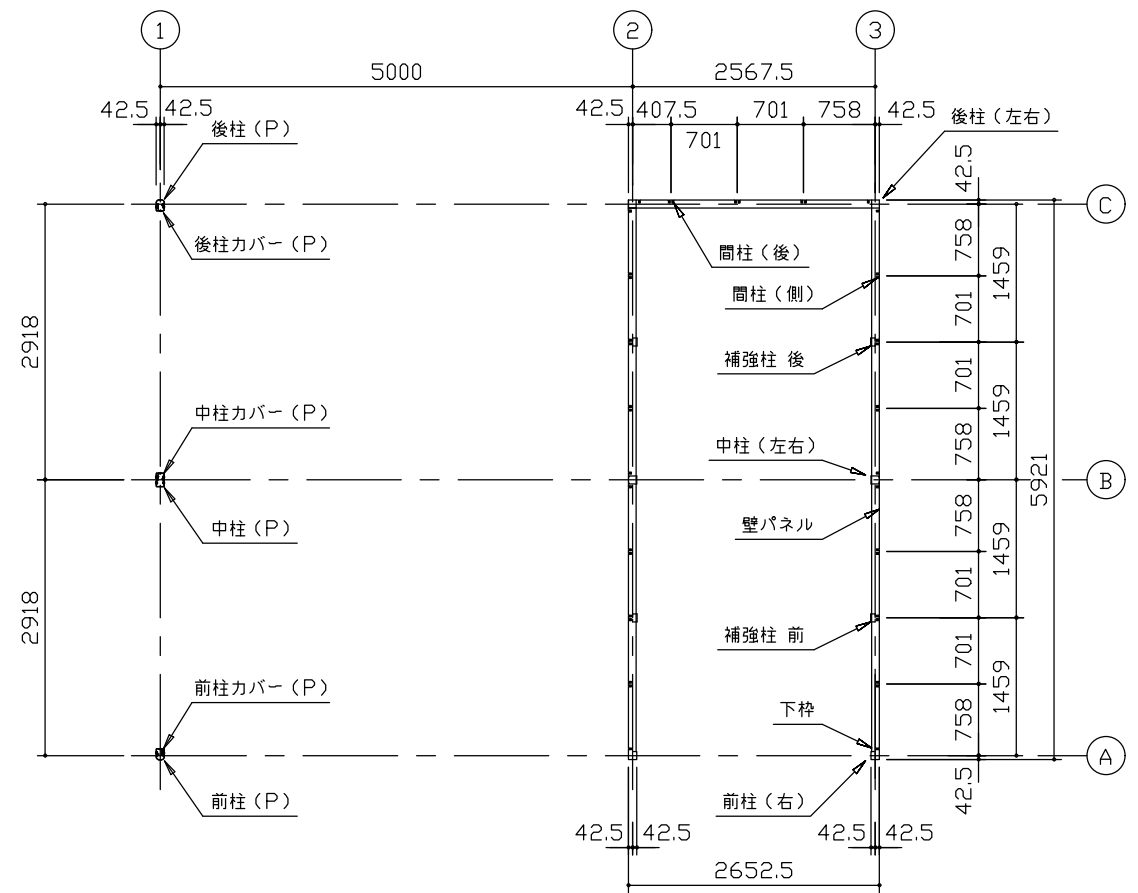
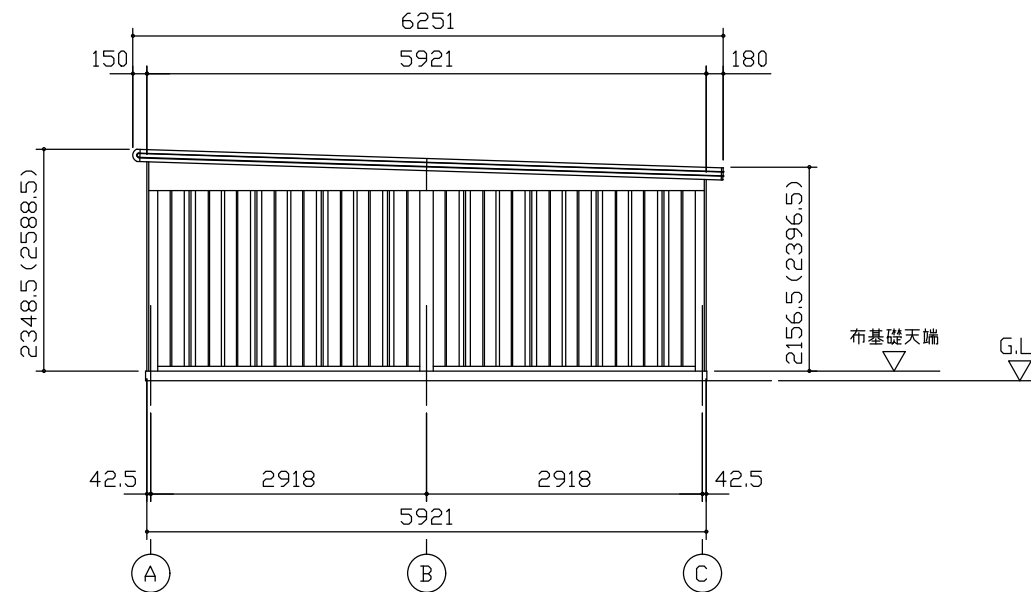


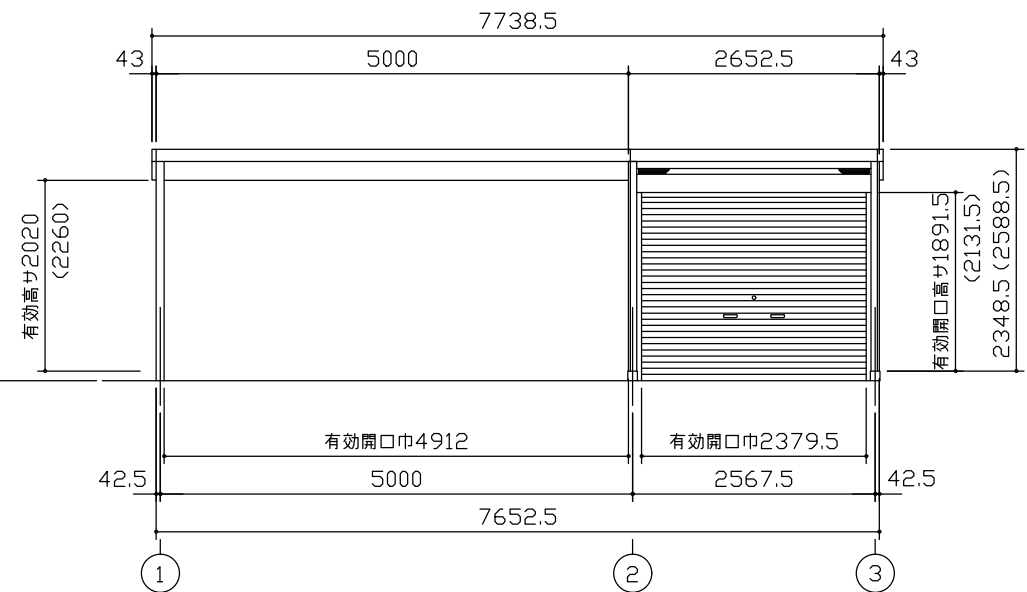
小屋伏図 (S=1/80)



平面図 (S=1/80)



側面立面図 (S=1/80)



正面立面図 (S=1/80)

\*( ) 内寸法ハ、Hタイプヲ示ス。  
 \* 有効高さハ、基礎高さヲ含ミマセン。

名称	ヨドガレージ ラヴィージュⅢ
機種名	VGCU-2659(H)+VKCS-5059(H)型-L(単棟)

**株式会社 ヨドコウ**