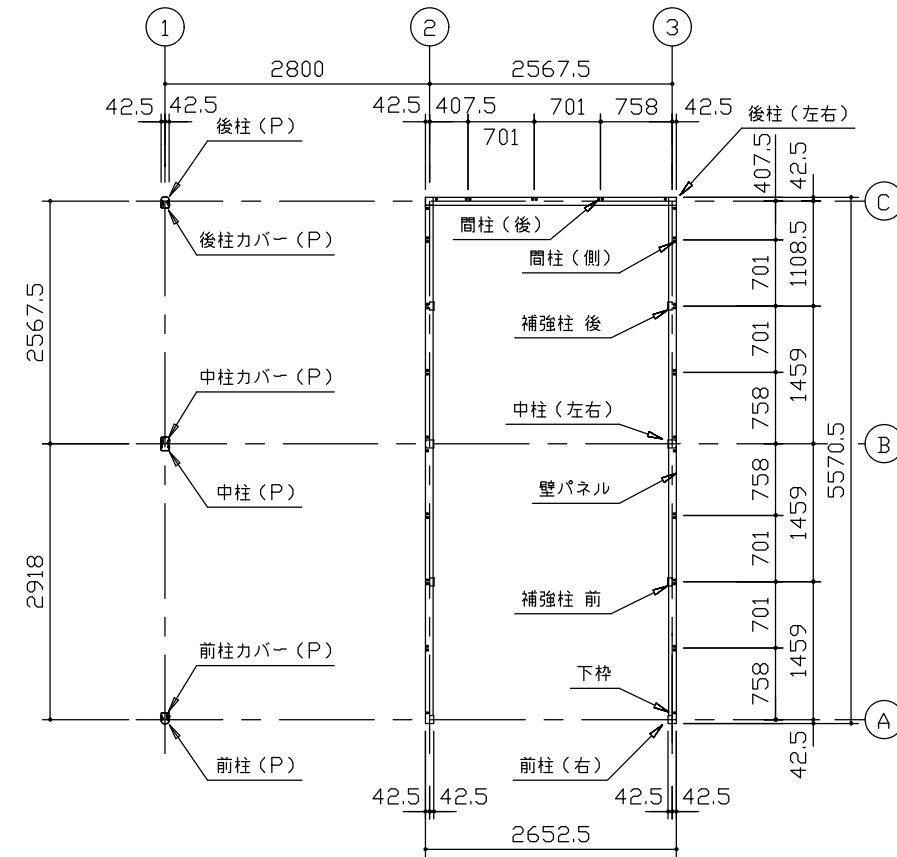
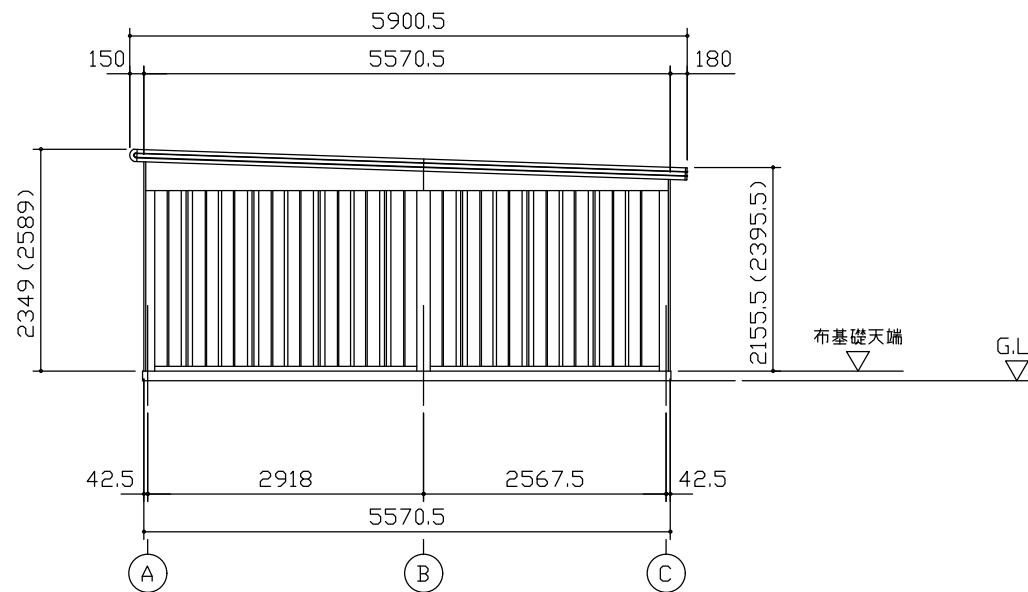


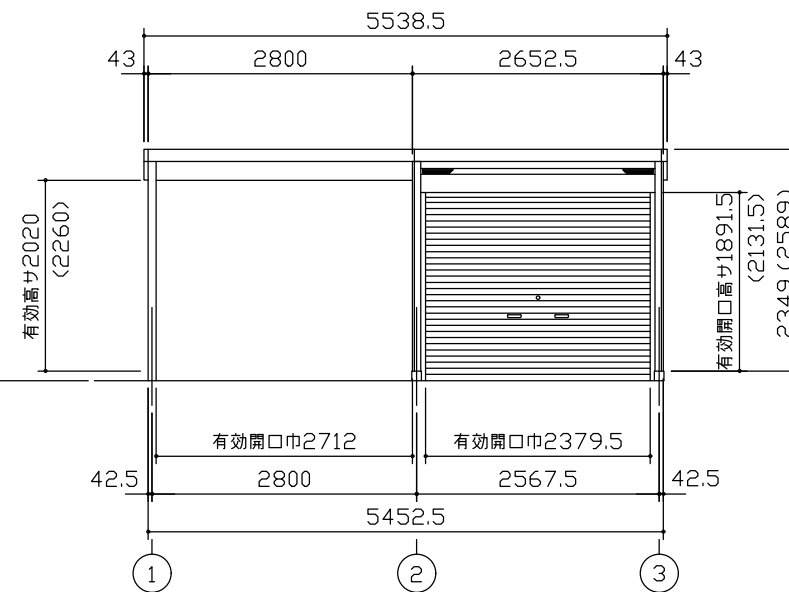
小屋伏図 (S=1/80)



平面図 (S=1/80)



側面立面図 (S=1/80)



正面立面図 (S=1/80)

* () 内寸法ハ、Hタイプラिस。
* 有効高さハ、基礎高さヲ含ミマセン。

名称 ヨドガレージ ラヴィージュⅢ
機種名 VGCU-2655(H)+VKCU-2855(H)型-L(単棟)

株式会社 ヨドコウ