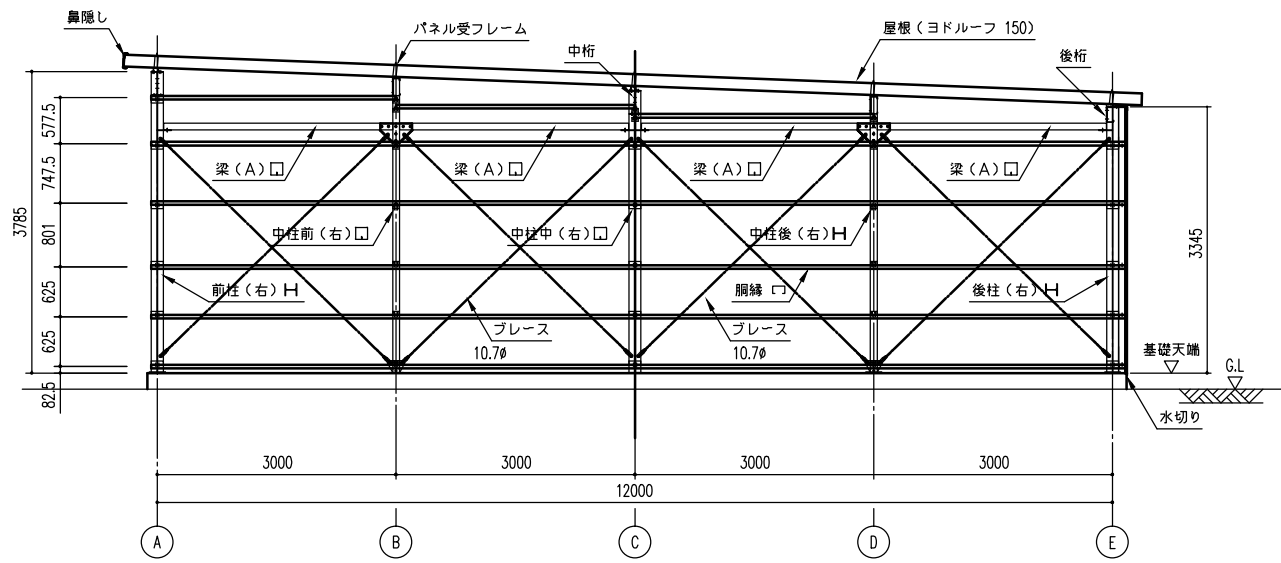
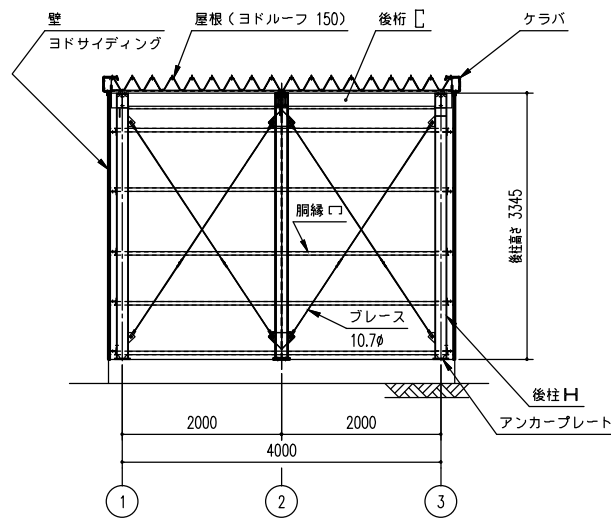


矩計図 (S=1/50)

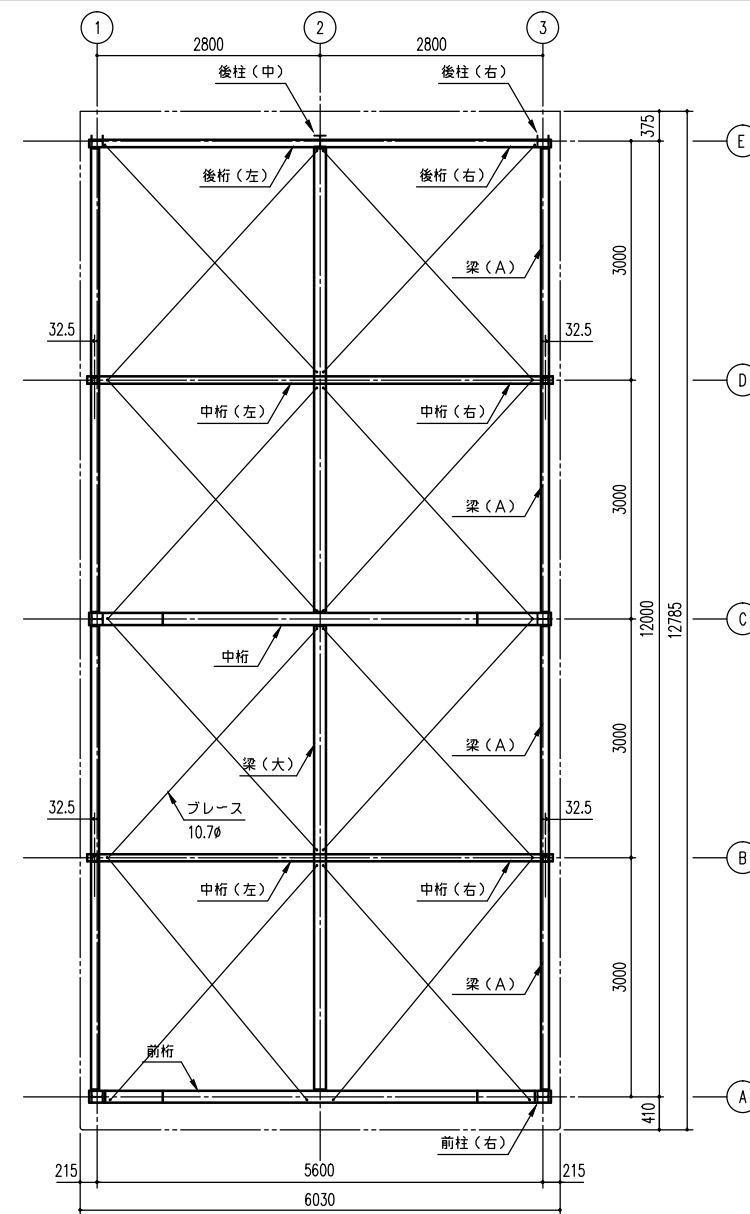


側面断面図 (S=1/50)

*側面の出入口により、ブレースの配置が変更となる場合があります。



正面断面図 (S=1/50)



小屋伏図 (S=1/50)

LPU-59122-10C 型

建築面積 (床面積) 67.20m² (間口柱芯寸法) × (奥行柱芯寸法)

構造耐力上主要な部分の部材

部材表	形状	板厚	使用材料	有効細長比
柱	H — 150x150x7x10	—	JIS G3101 一般構造用圧延鋼材 SS400	107
中柱 (前・後)	□ — 85 × 85	2.3mm	JIS G3312 塗装溶融亜鉛めっき鋼板 CGCC	122
中柱 (中)	H — 150x150x7x10	—	JIS G3101 一般構造用圧延鋼材 SS400	107
梁 (大)	H — 300x150x6.5x9	—	JIS G3101 一般構造用圧延鋼材 SS400	—
梁 (A)	□ — 85 × 85	1.6mm	JIS G3312 塗装溶融亜鉛めっき鋼板 CGCC	—
桁 (前)	H — 300x150x6.5x9	—	JIS G3101 一般構造用圧延鋼材 SS400	—
桁 (中)	H — 300x150x6.5x9	—	JIS G3101 一般構造用圧延鋼材 SS400	—
桁 (中)	□ — 230 x 92 x 25	2.3mm	JIS G3312 塗装溶融亜鉛めっき鋼板 CGCC	—
桁 (後)	□ — 230 x 92 x 25	2.3mm	JIS G3312 塗装溶融亜鉛めっき鋼板 CGCC	—
ブレース	—	10.7φ	JIS G3101 一般構造用圧延鋼材 SS400	—
ターンバックル	—	10.7φ用	JIS A5541 建築用ターンバックル鋼 STKN400	—
アンカープレート	—	9.0mm	JIS G3101 一般構造用圧延鋼材 SS400	—

構造耐力上主要な部分以外の部材

部材表	形状	板厚	使用材料
胴縁	□ — 75 x 45 x 16	1.6mm	JIS G3312 塗装溶融亜鉛めっき鋼板 CGCC
屋根	ヨドルーフ150 4mm発泡ポリエチレン貼り	0.8mm	JIS G3322 塗装溶融55%アルミニウム-亜鉛合金めっき鋼板 CGLCC
壁	ヨド角波サイディング800N型	0.4mm	JIS G3322 塗装溶融55%アルミニウム-亜鉛合金めっき鋼板 CGLCC
鼻隠し・ケラバ	—	0.6mm	JIS G3322 塗装溶融55%アルミニウム-亜鉛合金めっき鋼板 CGLCC
シャッター	—	0.5mm	JIS G3322 塗装溶融55%アルミニウム-亜鉛合金めっき鋼板 CGLCC
上部パネル	ヨド角波サイディング800N型	0.4mm	JIS G3322 塗装溶融55%アルミニウム-亜鉛合金めっき鋼板 CGLCC

備考

設計監理

御注文先

受領印

名称 ヨド大型倉庫 LPU-59122-10C型

日付

H20.12.15

図面No.

図面名 断面図・矩計図・小屋伏図

縮尺 1/50

検印

製 造 所 達 川 製 鋼 所