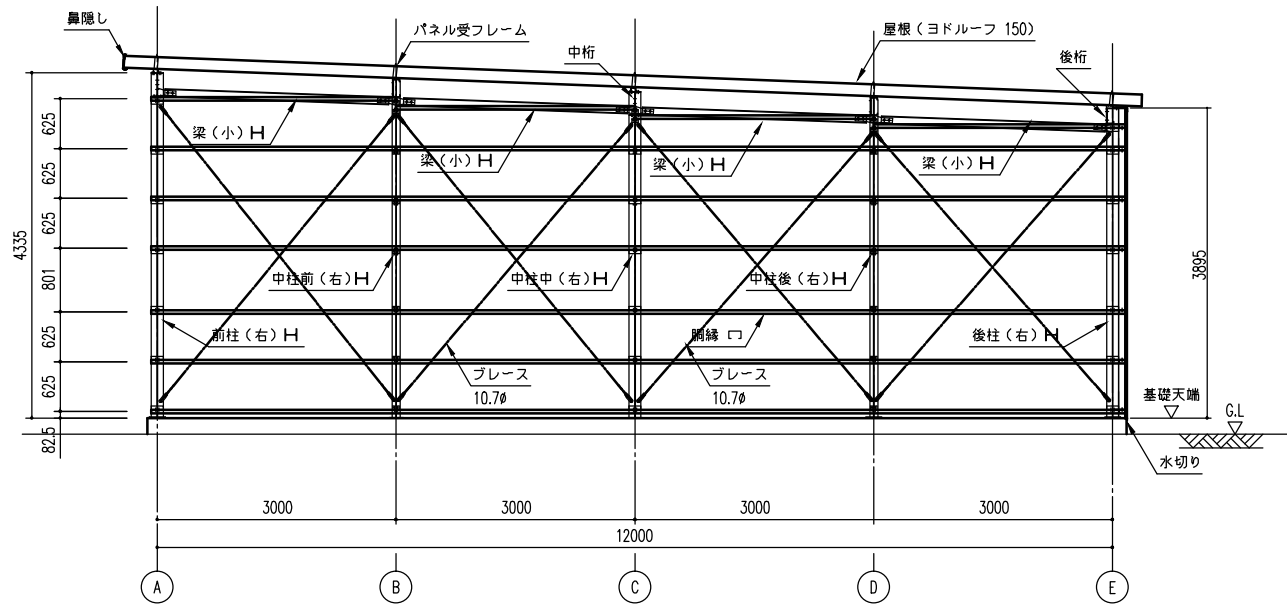
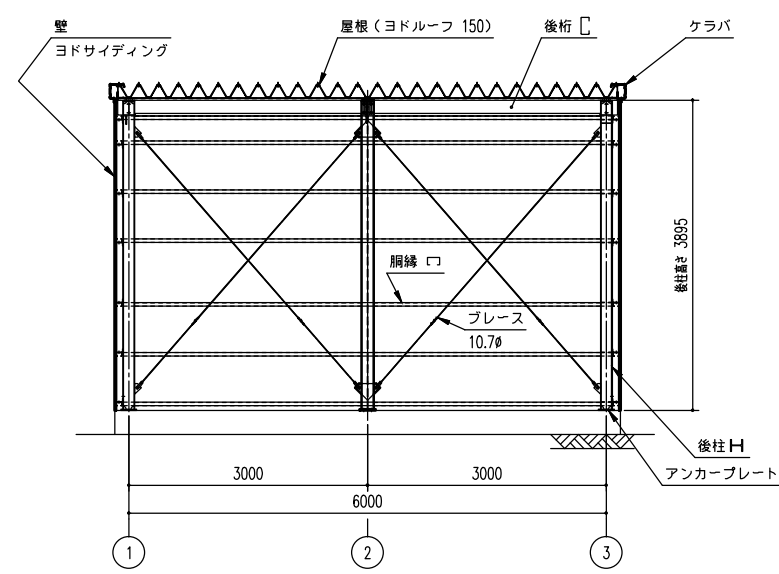


矩計図 (S=1/50)

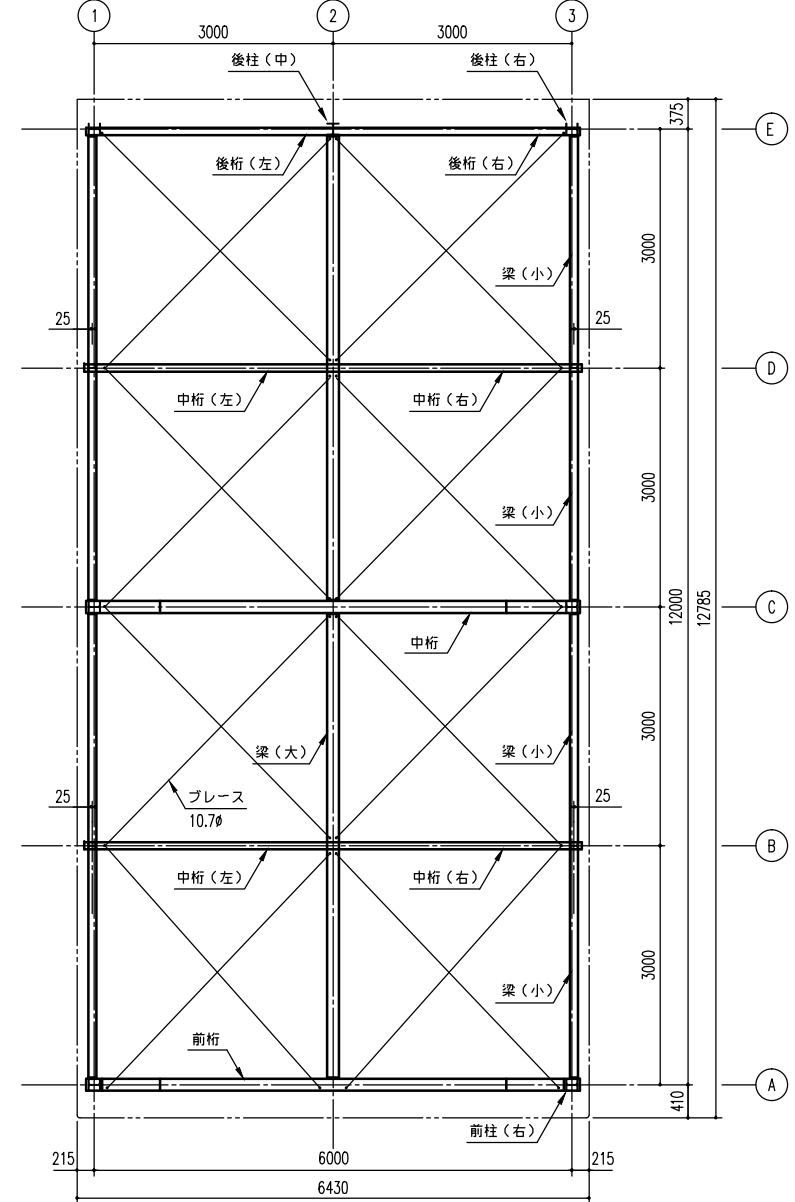


側面断面図 (S=1/50)

※側面の出入口により、プレースの配置が変更となる場合があります。



正面断面図 (S=1/50)



小屋伏図 (S=1/50)

LPS-63122H-10C型

建築面積(床面積) 72.00㎡ (間口柱芯寸法) × (奥行柱芯寸法)

構造耐力上主要な部分の部材

| 部材表     | 形状                | 板厚     | 使用材料                          | 有効細長比 |
|---------|-------------------|--------|-------------------------------|-------|
| 柱       | H — 150x150x7x10  | —      | JIS G3101 一般構造用圧延鋼材 SS400     | 122   |
| 中柱(前・後) | H — 100x100x6x8   | —      | JIS G3101 一般構造用圧延鋼材 SS400     | 106   |
| 中柱(中)   | H — 150x150x7x10  | —      | JIS G3101 一般構造用圧延鋼材 SS400     | 122   |
| 梁(大)    | H — 300x150x6.5x9 | —      | JIS G3101 一般構造用圧延鋼材 SS400     | —     |
| 梁(小)    | H — 100x100x6x8   | —      | JIS G3101 一般構造用圧延鋼材 SS400     | —     |
| 桁(前)    | H — 300x150x6.5x9 | —      | JIS G3101 一般構造用圧延鋼材 SS400     | —     |
| 桁(中)    | H — 300x150x6.5x9 | —      | JIS G3101 一般構造用圧延鋼材 SS400     | —     |
| 桁(後)    | C — 230 x 92 x 25 | 2.3mm  | JIS G3312 塗装溶融亜鉛めっき鋼板 CGCC    | —     |
| プレース    | —                 | 10.7φ  | JIS G3101 一般構造用圧延鋼材 SS400     | —     |
| ターンバックル | —                 | 10.7φ用 | JIS A5541 建築用ターンバックル鋼 STKN400 | —     |

構造耐力上主要な部分以外の部材

| 部材表     | 形状                        | 板厚    | 使用材料                                    |
|---------|---------------------------|-------|---|
| 胴縁      | C — 75 x 45 x 16          | 1.6mm | JIS G3312 塗装溶融亜鉛めっき鋼板 CGCC              |
| 屋根      | ヨドルーフ150<br>4mm発泡ポリエチレン貼り | 0.8mm | JIS G3322 塗装溶融55%アルミニウム-亜鉛合金めっき鋼板 CGLCC |
| 壁       | ヨド角波サイディング800N型           | 0.4mm | JIS G3322 塗装溶融55%アルミニウム-亜鉛合金めっき鋼板 CGLCC |
| 鼻隠し・ケラバ | —                         | 0.6mm | JIS G3322 塗装溶融55%アルミニウム-亜鉛合金めっき鋼板 CGLCC |
| シャッター   | —                         | 0.8mm | JIS G3322 塗装溶融55%アルミニウム-亜鉛合金めっき鋼板 CGLCC |
| 上部パネル   | ヨド角波サイディング800N型           | 0.4mm | JIS G3322 塗装溶融55%アルミニウム-亜鉛合金めっき鋼板 CGLCC |

備考

|      |      |     |     |                        |    |           |       |
|------|------|-----|-----|------------------------|----|-----------|-------|
| 設計監理 | 御注文先 | 受領印 | 名称  | ヨド大型倉庫 LPS-63122H-10C型 | 日付 | H20.12.15 | 図面No. |
|      |      |     | 図面名 | 断面図・矩計図・小屋伏図           | 縮尺 | 1/50      |       |

製 造 所 達 川 製 鋼 所