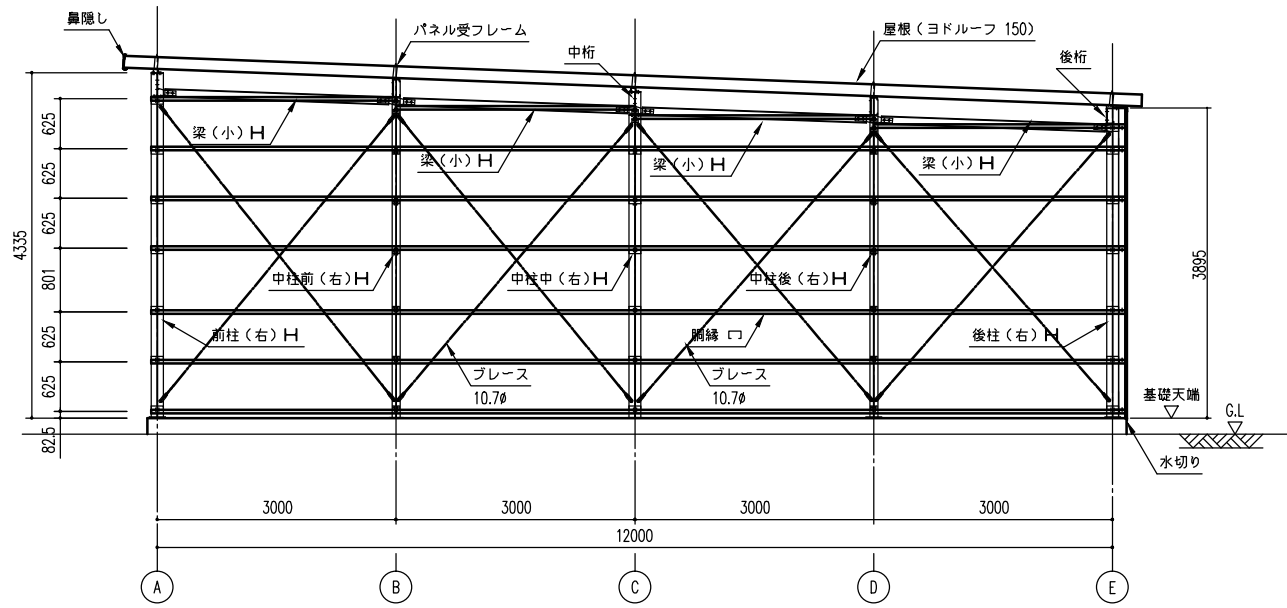
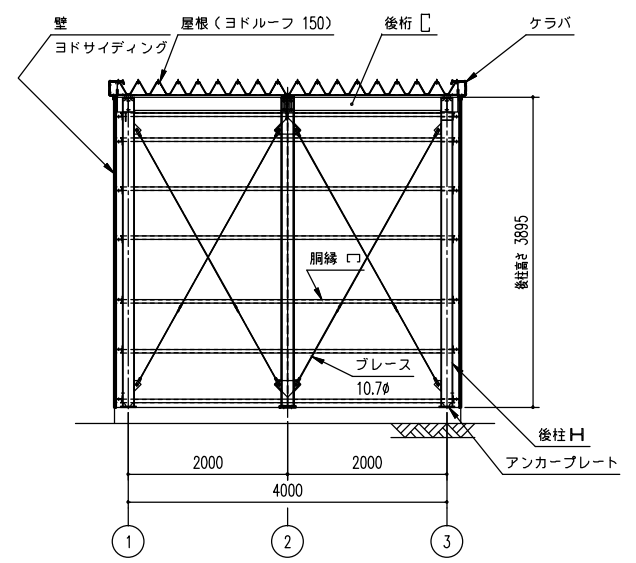


矩計図 (S=1/50)

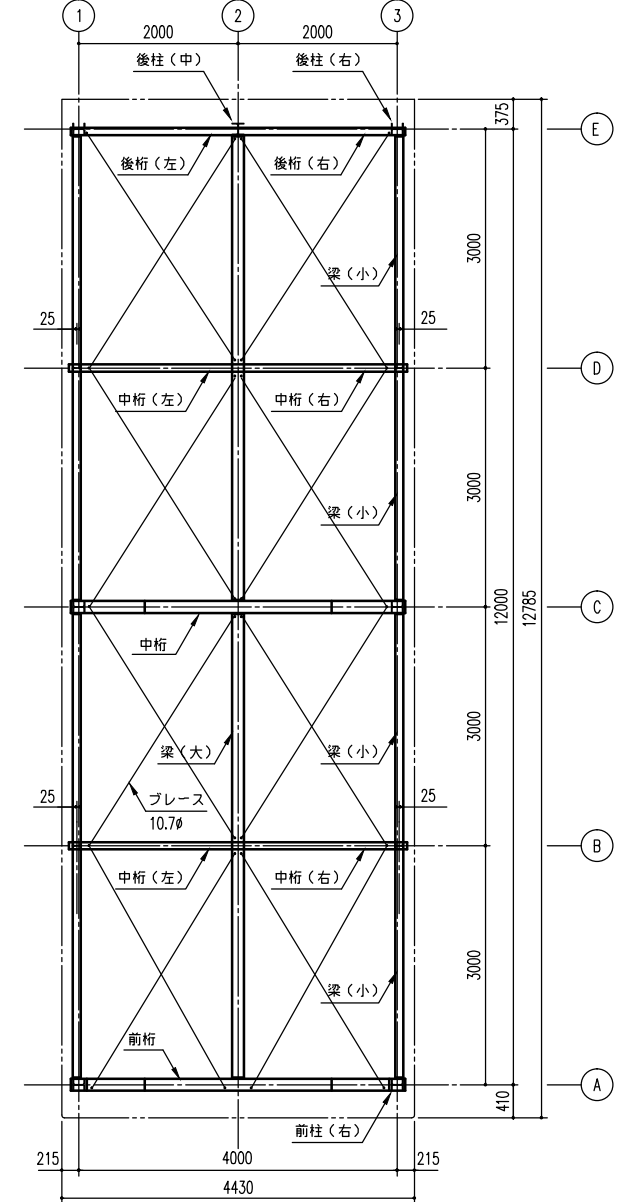


側面断面図 (S=1/50)

※側面の出入口により、ブレースの配置が変更となる場合があります。



正面断面図 (S=1/50)



小屋伏図 (S=1/50)

LPS-43122H-10C 型

建築面積 (床面積) 48.00m² (間口柱芯寸法) × (奥行柱芯寸法)

構造耐力上主要な部分の部材

部材表	形状	板厚	使用材料	有効細長比
柱	H — 150x150x7x10	—	JIS G3101 一般構造用圧延鋼材 SS400	122
中柱 (前・後)	H — 100x100x6x8	—	JIS G3101 一般構造用圧延鋼材 SS400	106
中柱 (中)	H — 150x150x7x10	—	JIS G3101 一般構造用圧延鋼材 SS400	122
梁 (大)	H — 300x150x6.5x9	—	JIS G3101 一般構造用圧延鋼材 SS400	—
梁 (小)	H — 100x100x6x8	—	JIS G3101 一般構造用圧延鋼材 SS400	—
桁 (前)	H — 300x150x6.5x9	—	JIS G3101 一般構造用圧延鋼材 SS400	—
桁 (中)	H — 300x150x6.5x9	—	JIS G3101 一般構造用圧延鋼材 SS400	—
桁 (中)	C — 230 x 92 x 25	2.3mm	JIS G3312 塗装溶融亜鉛めっき鋼板 CGCC	—
桁 (後)	C — 230 x 92 x 25	2.3mm	JIS G3312 塗装溶融亜鉛めっき鋼板 CGCC	—
ブレース	—	10.7φ	JIS G3101 一般構造用圧延鋼材 SS400	—
ターンバックル	—	10.7φ用	JIS A5541 建築用ターンバックル鋼 STKN400	—

構造耐力上主要な部分以外の部材

部材表	形状	板厚	使用材料
胴縁	C — 75 x 45 x 16	1.6mm	JIS G3312 塗装溶融亜鉛めっき鋼板 CGCC
屋根	ヨドルーフ150 4mm発泡ポリエチレン貼り	0.8mm	JIS G3322 塗装溶融55%アルミニウム-亜鉛合金めっき鋼板 CGLCC
壁	ヨド角波サイディング800N型	0.4mm	JIS G3322 塗装溶融55%アルミニウム-亜鉛合金めっき鋼板 CGLCC
鼻隠し・ケラバ	—	0.6mm	JIS G3322 塗装溶融55%アルミニウム-亜鉛合金めっき鋼板 CGLCC
シャッター	—	0.5mm	JIS G3322 塗装溶融55%アルミニウム-亜鉛合金めっき鋼板 CGLCC
上部パネル	ヨド角波サイディング800N型	0.4mm	JIS G3322 塗装溶融55%アルミニウム-亜鉛合金めっき鋼板 CGLCC

備考

設計監理	御注文先	受領印	名称	ヨド大型倉庫 LPS-43122H-10C型	日付	H20.12.15	図面No.
			図面名	断面図・矩計図・小屋伏図	縮尺	1/50	

製 造 所 達 川 製 鋼 所