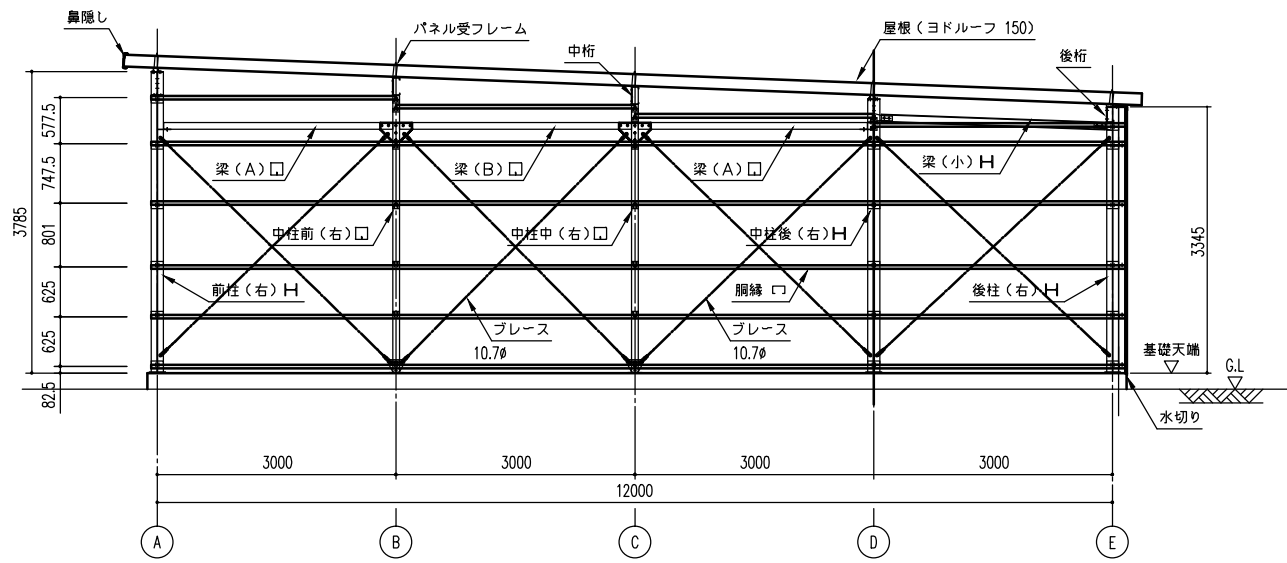
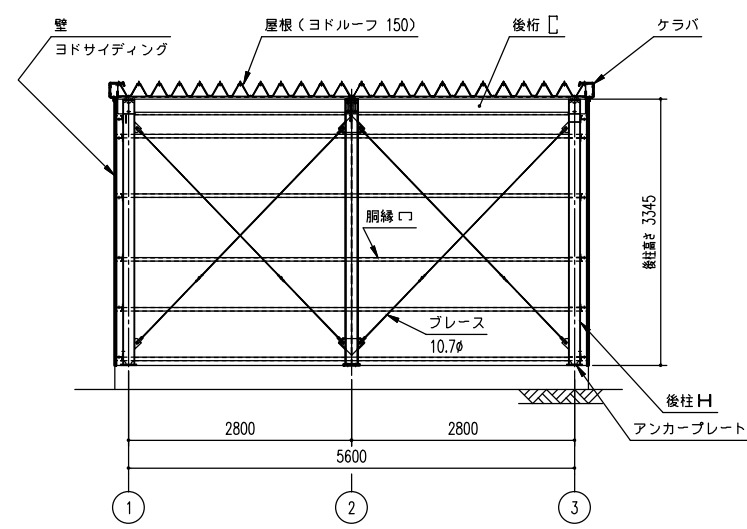


矩計図 (S=1/50)

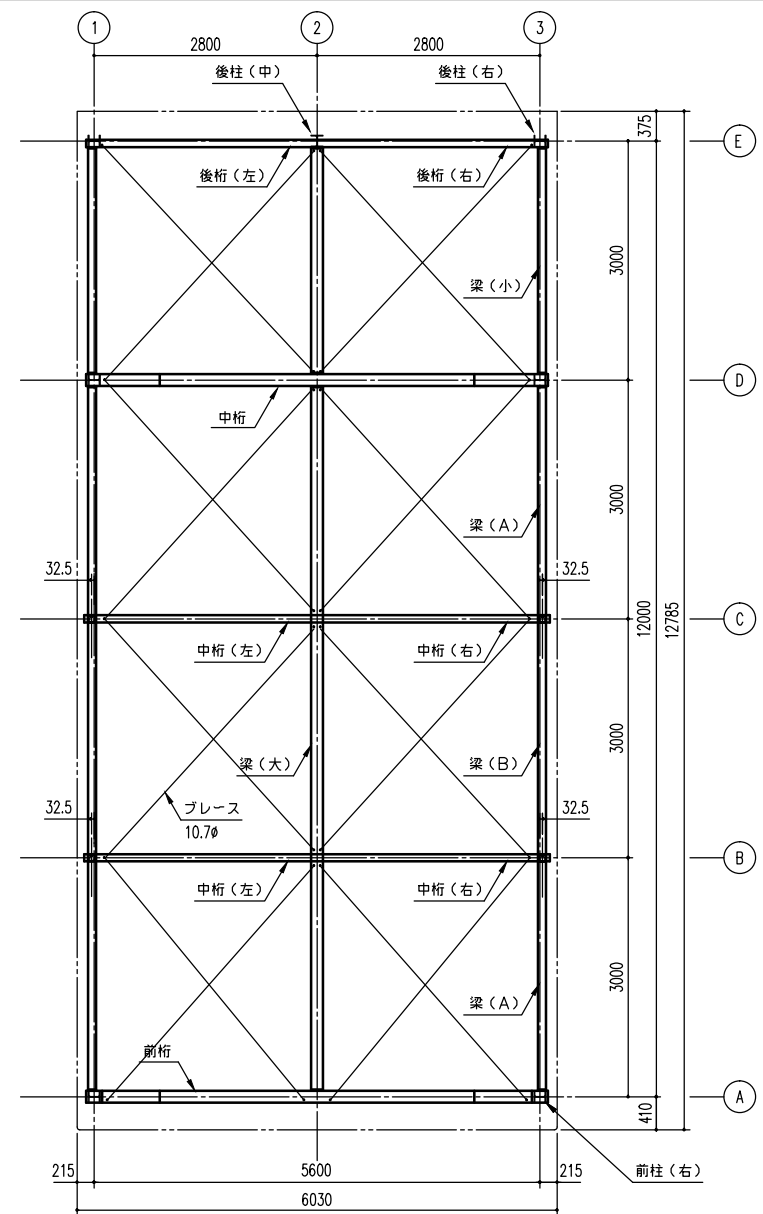


側面断面図 (S=1/50)

※側面の出入口により、ブレースの配置が変更となる場合があります。



正面断面図 (S=1/50)



小屋伏図 (S=1/50)

LP-59122-10D 型

建築面積(床面積) 67.20m² (間口柱芯寸法) × (奥行柱芯寸法)

構造耐力上主要な部分の部材

| 部材表 | 形状 | 板厚 | 使用材料 | 有効細長比 |
|----------|-------------------|--------|-------------------------------|-------|
| 柱 | H — 150x150x7x10 | — | JIS G3101 一般構造用圧延鋼材 SS400 | 107 |
| 中柱(前・中) | □ — 85 x 85 | 2.3mm | JIS G3312 塗装溶融亜鉛めっき鋼板 CGCC | 122 |
| 中柱(後) | H — 150x150x7x10 | — | JIS G3101 一般構造用圧延鋼材 SS400 | 107 |
| 梁(大) | H — 300x150x6.5x9 | — | JIS G3101 一般構造用圧延鋼材 SS400 | — |
| 梁(小) | H — 100x100x6x8 | — | JIS G3101 一般構造用圧延鋼材 SS400 | — |
| 梁(A・B) | □ — 85 x 85 | 1.6mm | JIS G3312 塗装溶融亜鉛めっき鋼板 CGCC | — |
| 桁(前) | H — 300x150x6.5x9 | — | JIS G3101 一般構造用圧延鋼材 SS400 | — |
| 桁(中) | H — 300x150x6.5x9 | — | JIS G3101 一般構造用圧延鋼材 SS400 | — |
| 桁(中) | □ — 230 x 92 x 25 | 2.3mm | JIS G3312 塗装溶融亜鉛めっき鋼板 CGCC | — |
| 桁(後) | □ — 230 x 92 x 25 | 2.3mm | JIS G3312 塗装溶融亜鉛めっき鋼板 CGCC | — |
| ブレース | — | 10.7φ | JIS G3101 一般構造用圧延鋼材 SS400 | — |
| ターンバックル | — | 10.7φ用 | JIS A5541 建築用ターンバックル鋼 STKN400 | — |
| アンカープレート | — | 9.0mm | JIS G3101 一般構造用圧延鋼材 SS400 | — |

構造耐力上主要な部分以外の部材

| 部材表 | 形状 | 板厚 | 使用材料 |
|---------|---------------------------|-------|---|
| 網繰 | □ — 75 x 45 x 16 | 1.6mm | JIS G3312 塗装溶融亜鉛めっき鋼板 CGCC |
| 屋根 | ヨドルーフ150 4mm発泡ポリエチレン貼り | 0.6mm | JIS G3322 塗装溶融55%アルミニウム-亜鉛合金めっき鋼板 CGLCC |
| 壁 | ヨド角波サイディング800N型 | 0.4mm | JIS G3322 塗装溶融55%アルミニウム-亜鉛合金めっき鋼板 CGLCC |
| 鼻隠し・ケラバ | — | 0.6mm | JIS G3322 塗装溶融55%アルミニウム-亜鉛合金めっき鋼板 CGLCC |
| シャッター | — | 0.5mm | JIS G3322 塗装溶融55%アルミニウム-亜鉛合金めっき鋼板 CGLCC |
| 上部パネル | ヨド角波サイディング800N型 | 0.4mm | JIS G3322 塗装溶融55%アルミニウム-亜鉛合金めっき鋼板 CGLCC |

備考

設計監理

御注文先

受領印

名称 ヨド大型倉庫 LP-59122-10D 型

日付

H20. 12. 15

図面No.

図面名 断面図・矩計図・小屋伏図

縮尺 1/50

検印

製 造 所 達 川 製 鋼 所