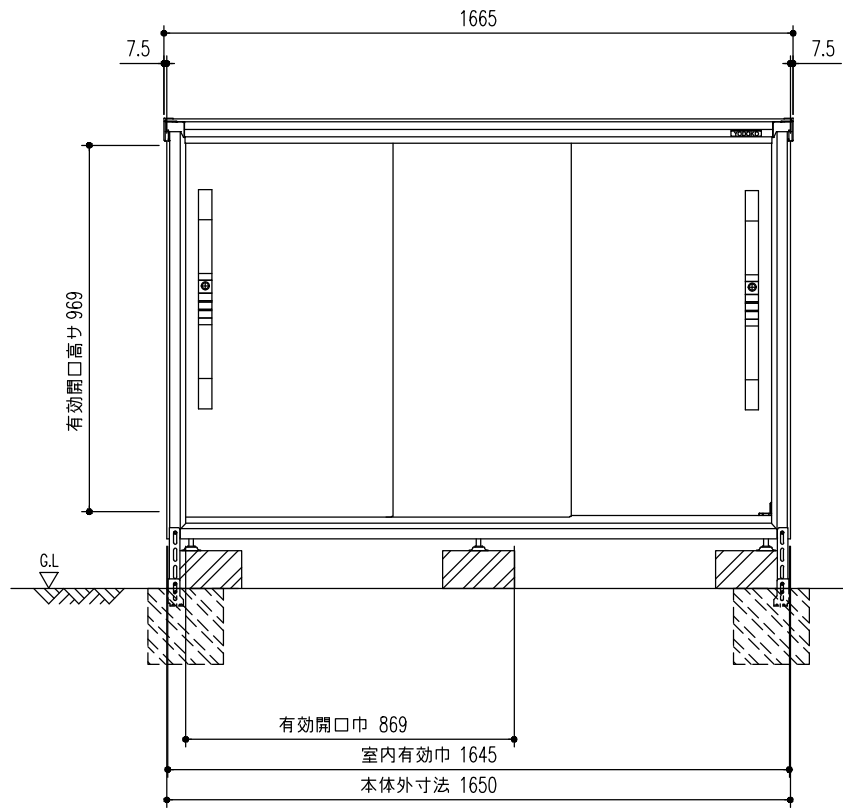
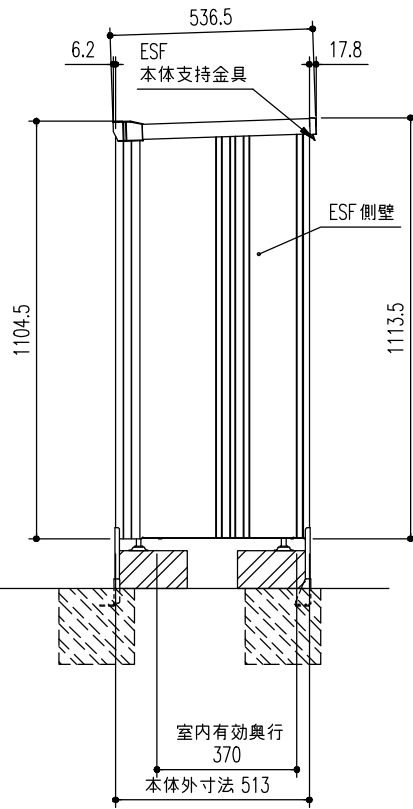


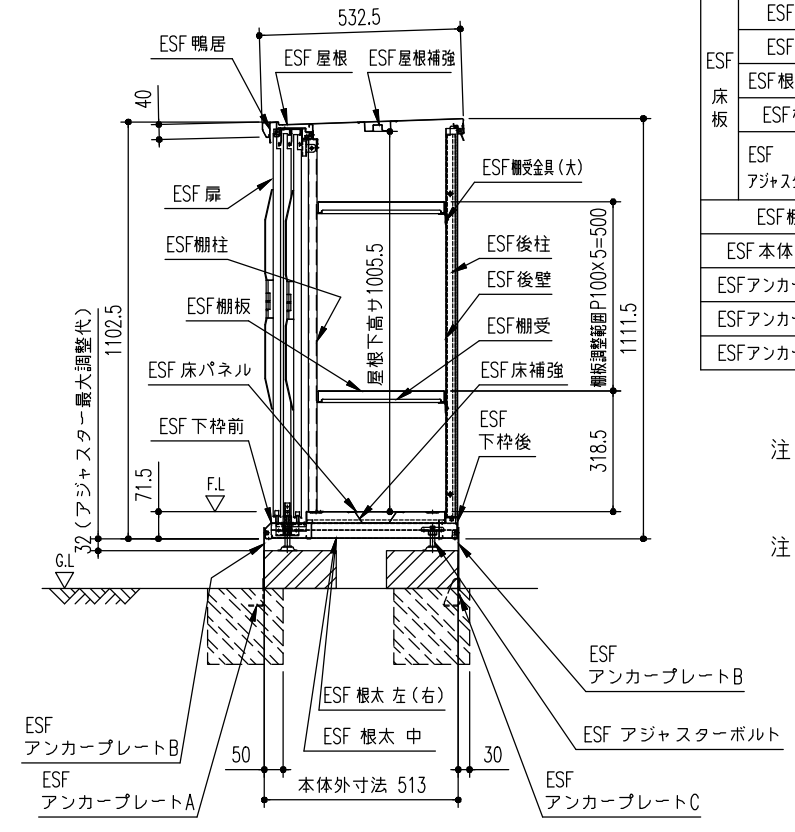
| 部 材 名 | 厚さ(m/m) | 材 質 |
|---------------|---------|---|
| ESF 屋根 | 0.6 | JIS G3322 塗装溶融55%アルミニウム-亜鉛合金めっき鋼板 CGLCC |
| ESF 屋根補強 | 0.6 | JIS G3322 塗装溶融55%アルミニウム-亜鉛合金めっき鋼板 CGLCC |
| ESF 鴨居 | 0.8 | JIS G3322 塗装溶融55%アルミニウム-亜鉛合金めっき鋼板 CGLCC |
| ESF 後柱 | 1.0 | JIS G3322 塗装溶融55%アルミニウム-亜鉛合金めっき鋼板 CGLCC |
| ESF 側壁 | 0.5 | JIS G3322 塗装溶融55%アルミニウム-亜鉛合金めっき鋼板 CGLCC |
| ESF 扉 | 0.6 | JIS G3322 塗装溶融55%アルミニウム-亜鉛合金めっき鋼板 CGLCC |
| ESF 後壁 | 0.5 | JIS G3322 塗装溶融55%アルミニウム-亜鉛合金めっき鋼板 CGLCC |
| ESF 下 枠 前 | 0.6 | JIS G3322 塗装溶融55%アルミニウム-亜鉛合金めっき鋼板 CGLCC |
| ESF 下 枠 後 | 0.6 | JIS G3322 塗装溶融55%アルミニウム-亜鉛合金めっき鋼板 CGLCC |
| ESF 床パネル | 0.6 | JIS G3322 塗装溶融55%アルミニウム-亜鉛合金めっき鋼板 CGLCC |
| ESF 床 補 強 | 0.6 | JIS G3321 溶融55%アルミニウム-亜鉛合金めっき鋼板 SGLCC |
| ESF 根 木 左 (右) | 0.5 | JIS G3321 溶融55%アルミニウム-亜鉛合金めっき鋼板 SGLCC |
| ESF 根 木 中 | 1.2 | JIS G3321 溶融55%アルミニウム-亜鉛合金めっき鋼板 SGLCC |
| ESF | ボルト | 一般構造用圧延鋼材 SS400相当品 + 溶融亜鉛アルミニウム合金めっき |
| アジャスターボルト | カップ | 熱間圧延軟鋼板 SPHC-P相当品 + 溶融亜鉛アルミニウム合金めっき |
| ESF 棚 柱 | 1.2 | JIS G3322 塗装溶融55%アルミニウム-亜鉛合金めっき鋼板 CGLCC |
| ESF 本体支持金具 | 1.6 | JIS G3302 溶融亜鉛めっき鋼板 SGHC (後塗装) |
| ESF アンカープレートA | 2.3 | JIS G3302 溶融亜鉛めっき鋼板 SGHC (後塗装) |
| ESF アンカープレートB | 1.6 | JIS G3302 溶融亜鉛めっき鋼板 SGHC (後塗装) |
| ESF アンカープレートC | 2.3 | JIS G3302 溶融亜鉛めっき鋼板 SGHC (後塗装) |



正面立面図 (S=1/20)

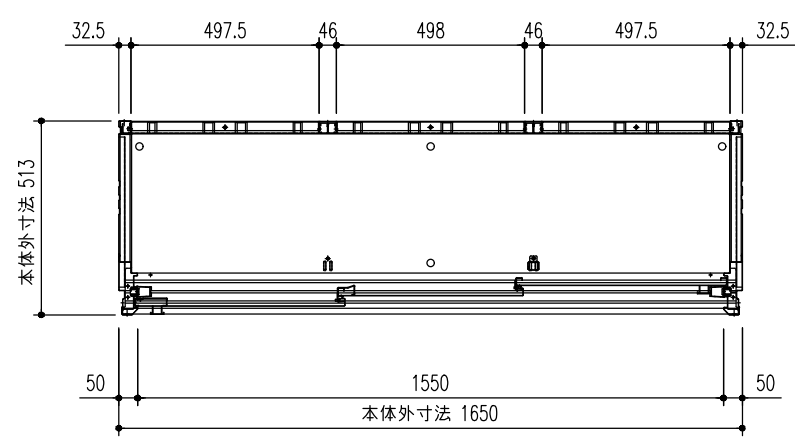


側面図 (S=1/20)

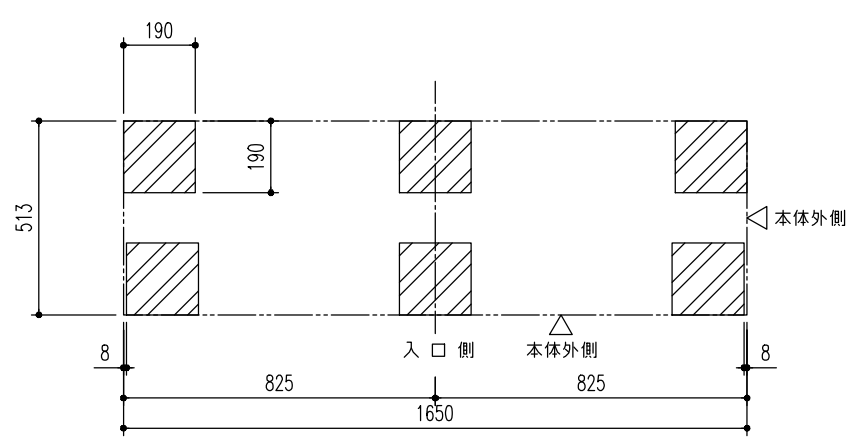


矩計図 (S=1/20)

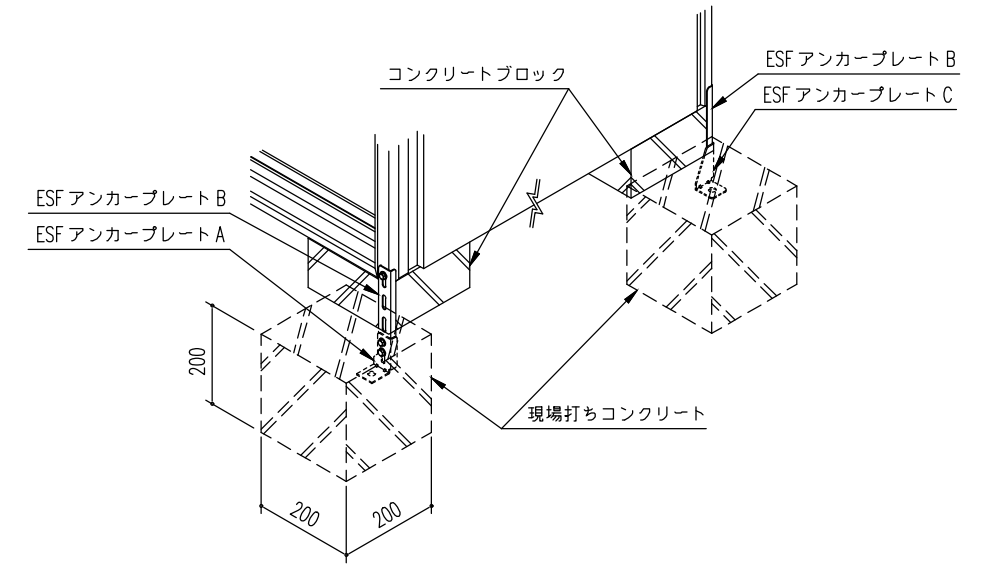
注1) 本体支持金具にて転倒防止対策が
出来ない場合には、本図を参考にして
現場の実情にあわせて基礎工事を行って下さい。
注2) 強風地、寒冷地等に設置する場合、
現場の実情にあわせて設計・施工して下さい。



平面図 (S=1/20)



ブロック基礎伏図 (S=1/20)



| | | |
|-----|------------|------------|
| 名称 | ヨド物置 エスモ | 株式会社 竜川製鋼所 |
| 機種名 | ESF-1605Y型 | |