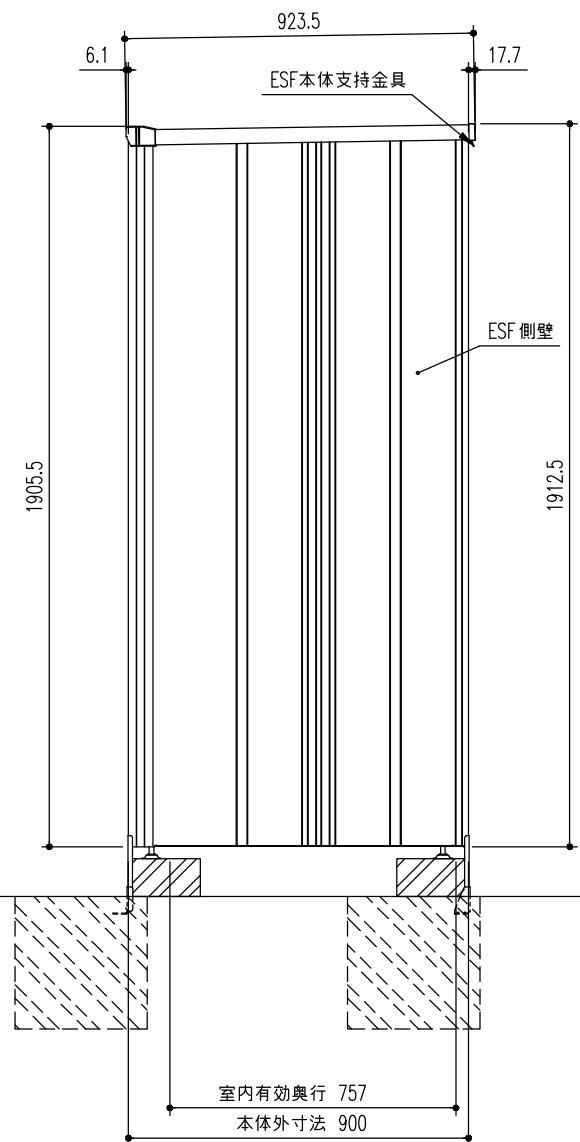
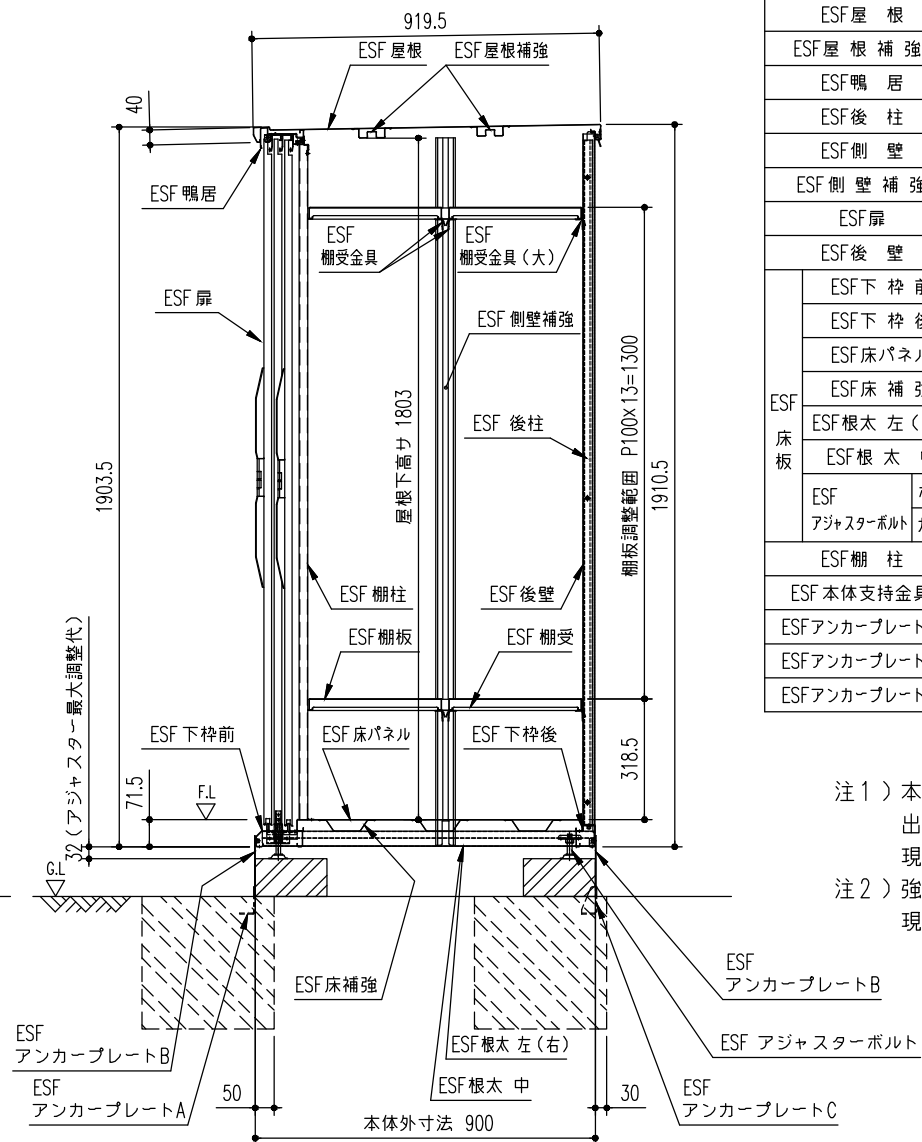


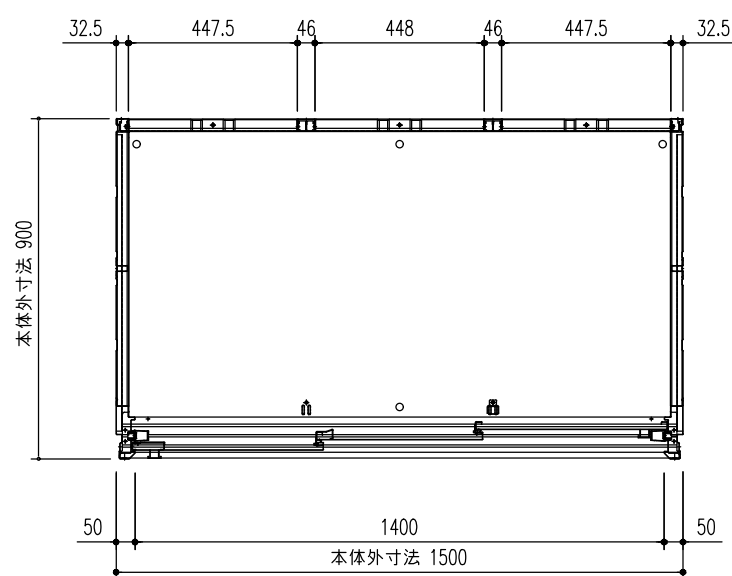
正面立面図 (S=1/20)



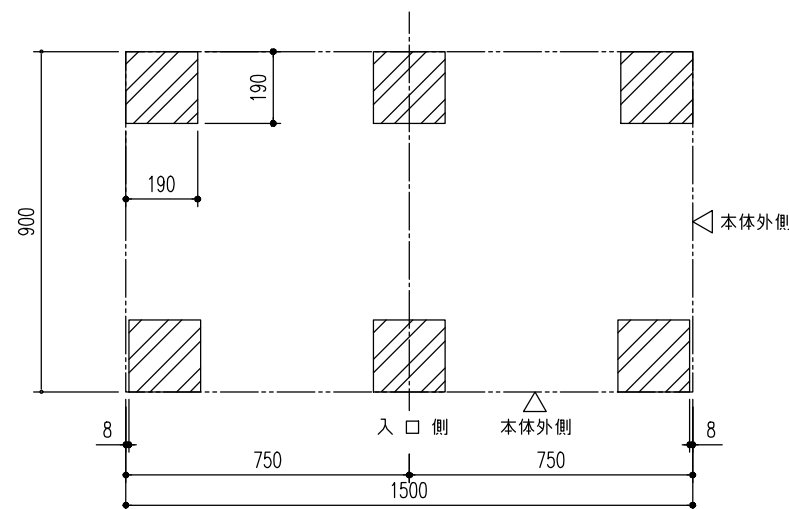
側面図 (S=1/20)



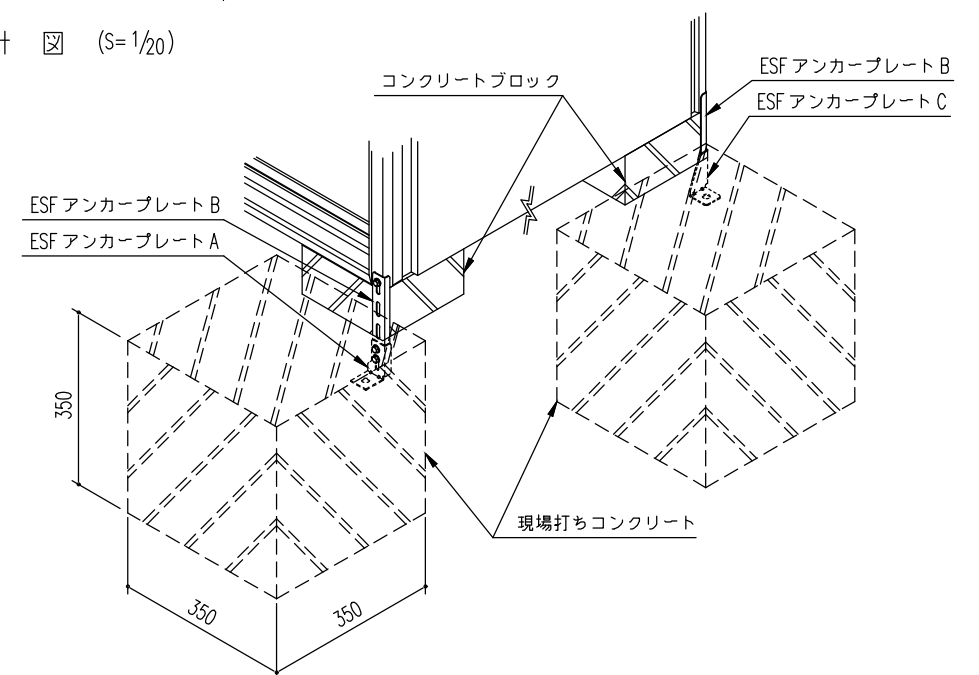
矩計図 (S=1/20)



平面図 (S=1/20)



ブロック基礎伏図 (S=1/20)



部 材 名	厚さ(m/m)	材 質		
ESF屋根	0.6	JIS G3322 塗装溶融55%アルミニウム-亜鉛合金めっき鋼板 CGLCC		
ESF屋根補強	0.6	JIS G3322 塗装溶融55%アルミニウム-亜鉛合金めっき鋼板 CGLCC		
ESF鴨居	0.8	JIS G3322 塗装溶融55%アルミニウム-亜鉛合金めっき鋼板 CGLCC		
ESF後柱	1.0	JIS G3322 塗装溶融55%アルミニウム-亜鉛合金めっき鋼板 CGLCC		
ESF側壁	0.5	JIS G3322 塗装溶融55%アルミニウム-亜鉛合金めっき鋼板 CGLCC		
ESF側壁補強	0.5	JIS G3322 塗装溶融55%アルミニウム-亜鉛合金めっき鋼板 CGLCC		
ESF扉	0.6	JIS G3322 塗装溶融55%アルミニウム-亜鉛合金めっき鋼板 CGLCC		
ESF後壁	0.5	JIS G3322 塗装溶融55%アルミニウム-亜鉛合金めっき鋼板 CGLCC		
ESF床板	ESF下枠前	0.6	JIS G3322 塗装溶融55%アルミニウム-亜鉛合金めっき鋼板 CGLCC	
	ESF下枠後	0.6	JIS G3322 塗装溶融55%アルミニウム-亜鉛合金めっき鋼板 CGLCC	
	ESF床パネル	0.6	JIS G3322 塗装溶融55%アルミニウム-亜鉛合金めっき鋼板 CGLCC	
	ESF床補強	0.6	JIS G3321 溶融55%アルミニウム-亜鉛合金めっき鋼板 SGLCC	
	ESF根木 左(右)	0.5	JIS G3321 溶融55%アルミニウム-亜鉛合金めっき鋼板 SGLCC	
	ESF根木 中	1.2	JIS G3321 溶融55%アルミニウム-亜鉛合金めっき鋼板 SGLCC	
	ESF	ボルト	-	一般構造用圧延鋼材 SS400相当品 + 溶融亜鉛アルミニウム合金めっき
	アジャスターボルト	カップ	2.3	熱間圧延軟鋼板 SPHC-P相当品 + 溶融亜鉛アルミニウム合金めっき
	ESF棚柱	1.2	JIS G3322 塗装溶融55%アルミニウム-亜鉛合金めっき鋼板 CGLCC	
	ESF本体支持金具	1.6	JIS G3302 溶融亜鉛めっき鋼板 SGHC (後塗装)	
ESFアンカープレートA	2.3	JIS G3302 溶融亜鉛めっき鋼板 SGHC (後塗装)		
ESFアンカープレートB	1.6	JIS G3302 溶融亜鉛めっき鋼板 SGHC (後塗装)		
ESFアンカープレートC	2.3	JIS G3302 溶融亜鉛めっき鋼板 SGHC (後塗装)		

注1) 本体支持金具にて転倒防止対策が出来ない場合には、本図を参考に現場の実情にあわせて基礎工事を行って下さい。
 注2) 強風地、寒冷地等に設置する場合、現地の実情にあわせて設計・施工して下さい。

名称	ヨド物置 エスモ	株式会社 遼川製鋼所
機種名	ESF-1509A型	