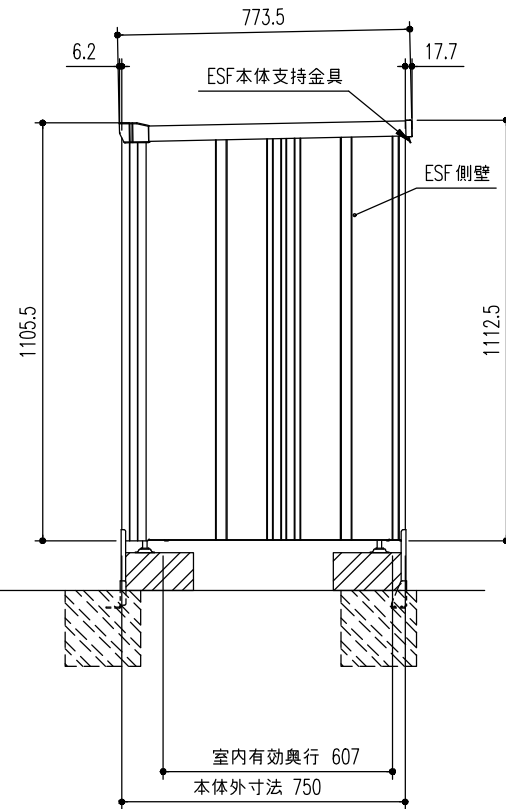
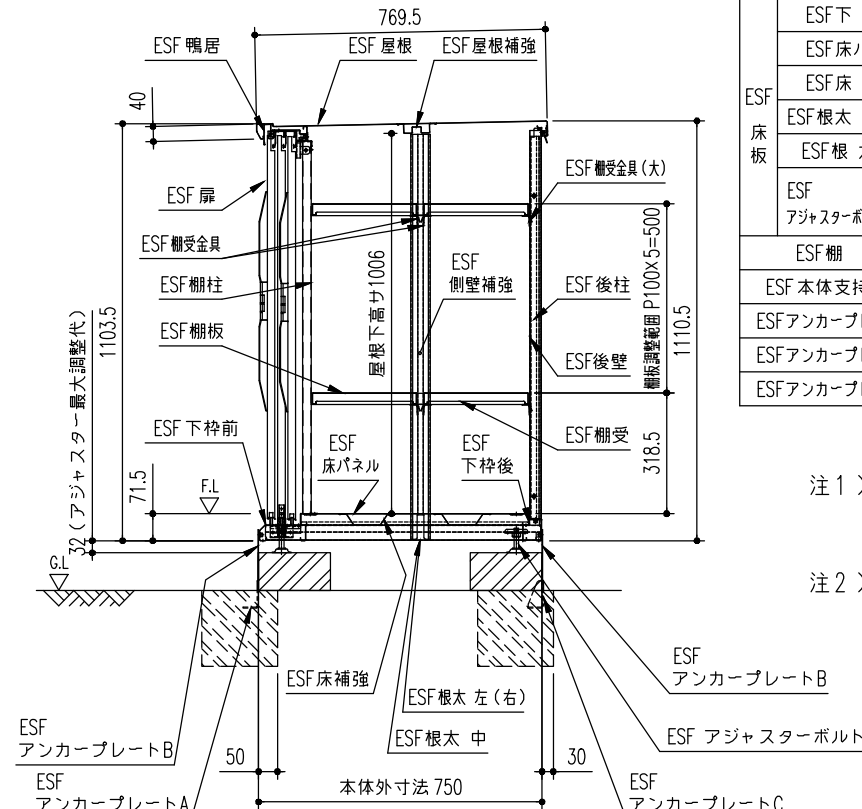


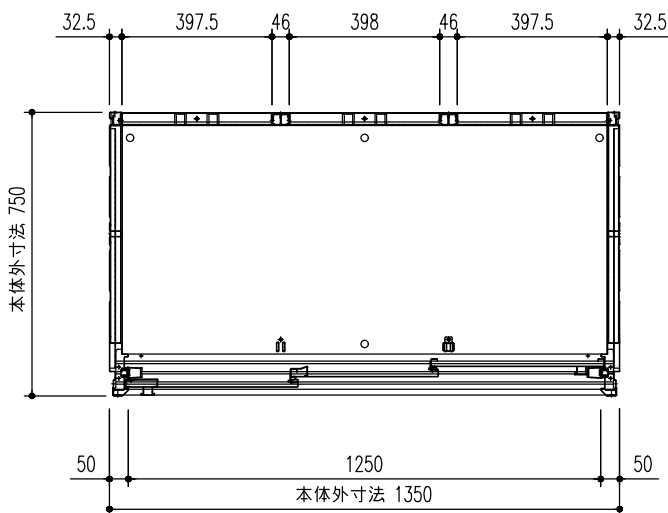
正面立面図 (S=1/20)



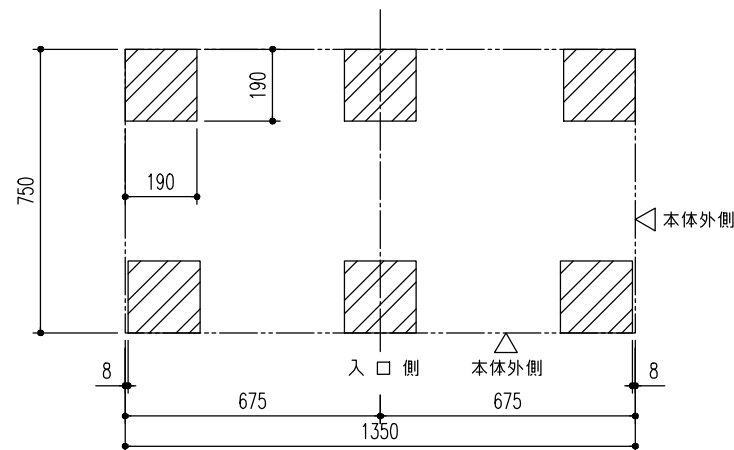
側面図 (S=1/20)



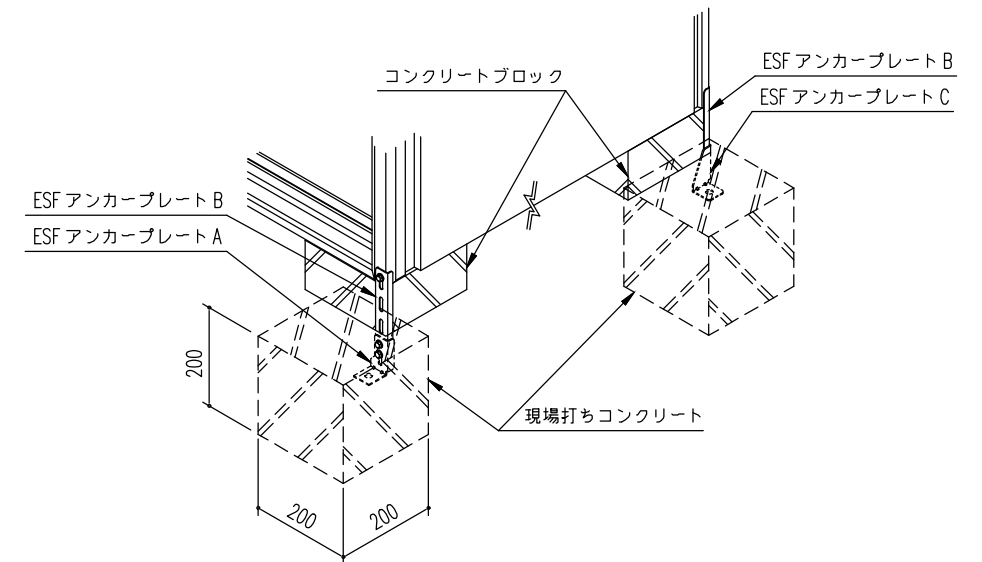
矩計図 (S=1/20)



平面図 (S=1/20)



ブロック基礎伏図 (S=1/20)



部 材 名	厚さ(m/m)	材 質
ESF屋根	0.6	JIS G3322 塗装溶融55%アルミニウム-亜鉛合金めっき鋼板 CGLCC
ESF屋根補強	0.6	JIS G3322 塗装溶融55%アルミニウム-亜鉛合金めっき鋼板 CGLCC
ESF鴨居	0.8	JIS G3322 塗装溶融55%アルミニウム-亜鉛合金めっき鋼板 CGLCC
ESF後柱	1.0	JIS G3322 塗装溶融55%アルミニウム-亜鉛合金めっき鋼板 CGLCC
ESF側壁	0.5	JIS G3322 塗装溶融55%アルミニウム-亜鉛合金めっき鋼板 CGLCC
ESF側壁補強	0.5	JIS G3322 塗装溶融55%アルミニウム-亜鉛合金めっき鋼板 CGLCC
ESF扉	0.6	JIS G3322 塗装溶融55%アルミニウム-亜鉛合金めっき鋼板 CGLCC
ESF後壁	0.5	JIS G3322 塗装溶融55%アルミニウム-亜鉛合金めっき鋼板 CGLCC
ESF下枠前	0.6	JIS G3322 塗装溶融55%アルミニウム-亜鉛合金めっき鋼板 CGLCC
ESF下枠後	0.6	JIS G3322 塗装溶融55%アルミニウム-亜鉛合金めっき鋼板 CGLCC
ESF床パネル	0.6	JIS G3322 塗装溶融55%アルミニウム-亜鉛合金めっき鋼板 CGLCC
ESF床補強	0.6	JIS G3321 溶融55%アルミニウム-亜鉛合金めっき鋼板 SGLCC
ESF根太 左(右)	0.5	JIS G3321 溶融55%アルミニウム-亜鉛合金めっき鋼板 SGLCC
ESF根太 中	1.2	JIS G3321 溶融55%アルミニウム-亜鉛合金めっき鋼板 SGLCC
ESF	ボルト	一般構造用圧延鋼材 SS400相当品 + 溶融亜鉛アルミニウム合金めっき
アジャスターボルト	カップ	熱間圧延軟鋼板 SPHC-P相当品 + 溶融亜鉛アルミニウム合金めっき
ESF棚柱	1.2	JIS G3322 塗装溶融55%アルミニウム-亜鉛合金めっき鋼板 CGLCC
ESF本体支持金具	1.6	JIS G3302 溶融亜鉛めっき鋼板 SGHC (後塗装)
ESFアンカープレートA	2.3	JIS G3302 溶融亜鉛めっき鋼板 SGHC (後塗装)
ESFアンカープレートB	1.6	JIS G3302 溶融亜鉛めっき鋼板 SGHC (後塗装)
ESFアンカープレートC	2.3	JIS G3302 溶融亜鉛めっき鋼板 SGHC (後塗装)

注1) 本体支持金具にて転倒防止対策が出来ない場合には、本図を参考にして現場の実情にあわせて基礎工事を行って下さい。
 注2) 強風地、寒冷地等に設置する場合、現地の実情にあわせて設計・施工して下さい。

名称	ヨド物置 エスモ	株式会社 遠川製鋼所
機種名	ESF-1307Y型	