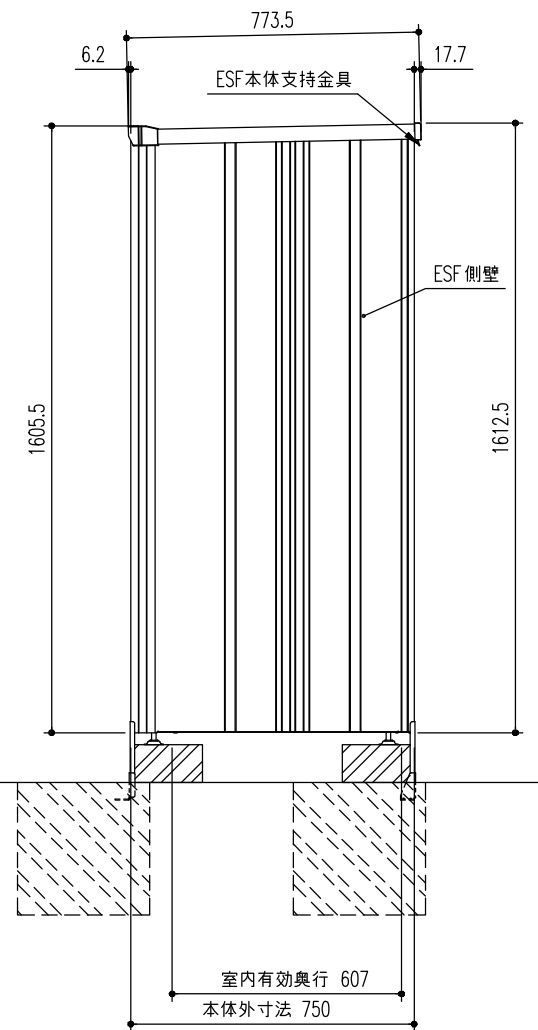
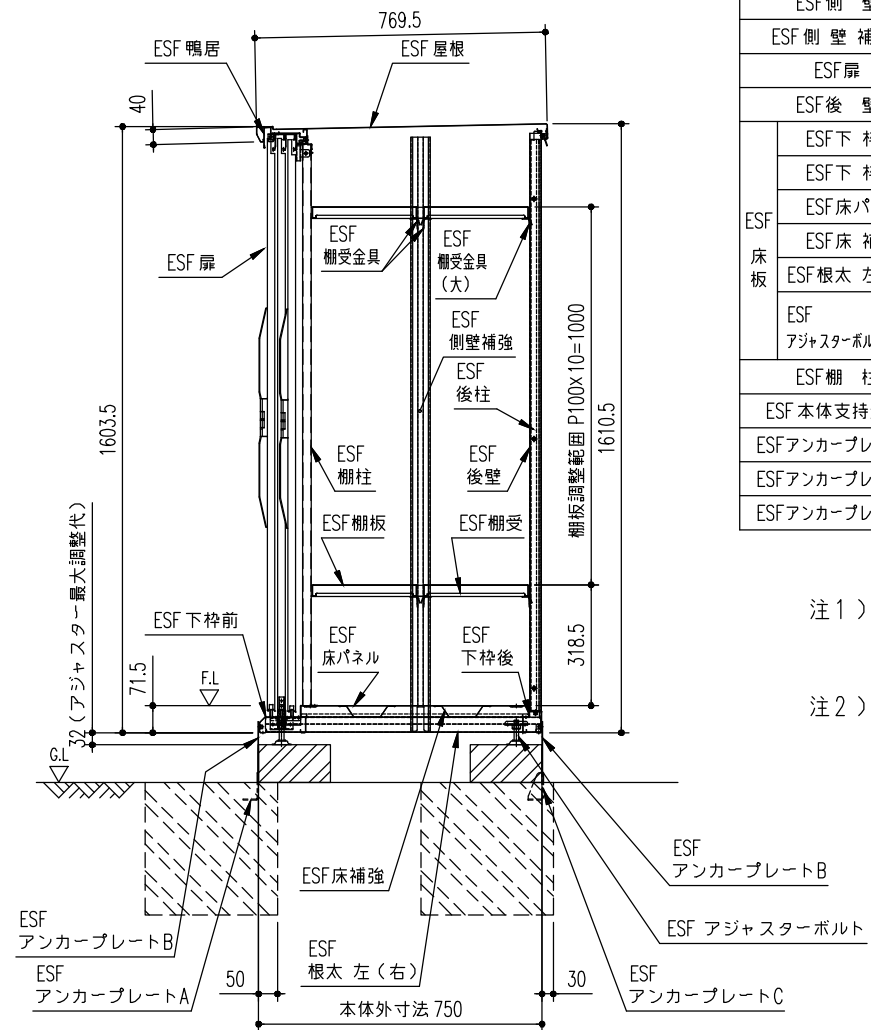


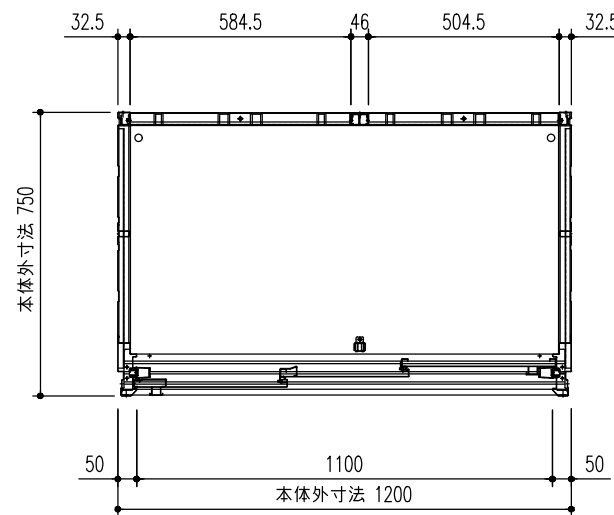
正面立面図 (S=1/20)



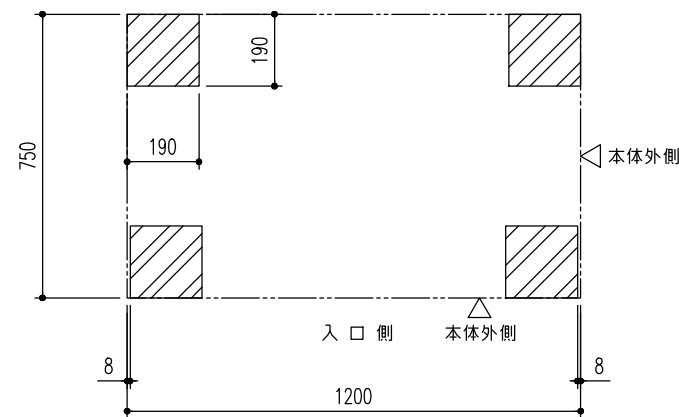
側面図 (S=1/20)



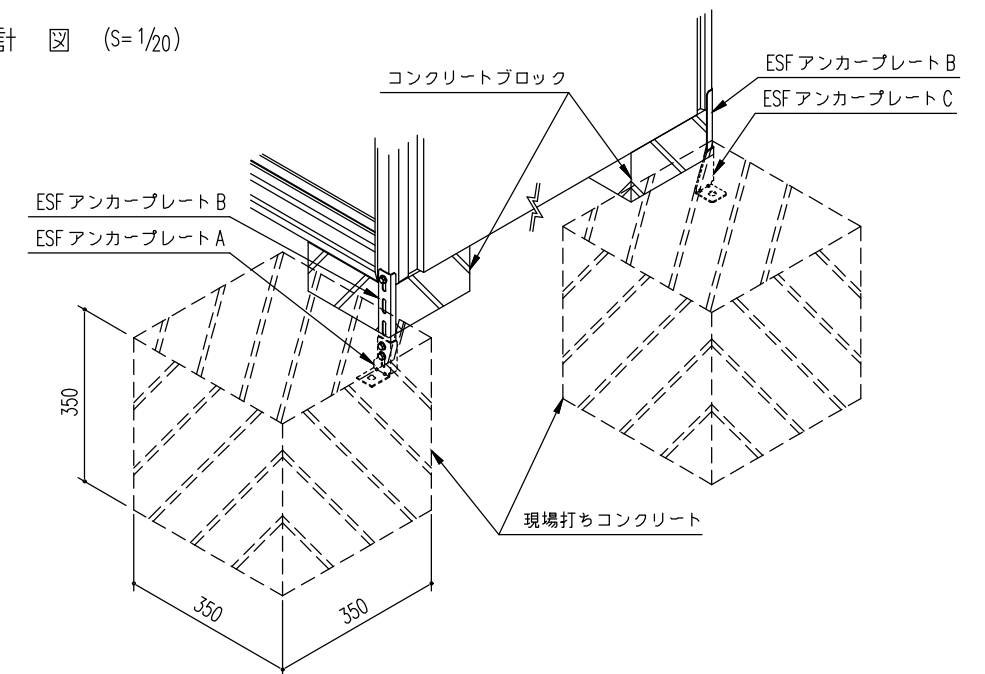
矩計図 (S=1/20)



平面図 (S=1/20)



ブロック基礎伏図 (S=1/20)



| 部 材 名 | 厚さ(m/m) | 材 質 |
|--------------|------------|---|
| ESF屋根 | 0.6 | JIS G3322 塗装溶融55%アルミニウム-亜鉛合金めっき鋼板 CGLCC |
| ESF鴨居 | 0.8 | JIS G3322 塗装溶融55%アルミニウム-亜鉛合金めっき鋼板 CGLCC |
| ESF後柱 | 1.0 | JIS G3322 塗装溶融55%アルミニウム-亜鉛合金めっき鋼板 CGLCC |
| ESF側壁 | 0.5 | JIS G3322 塗装溶融55%アルミニウム-亜鉛合金めっき鋼板 CGLCC |
| ESF側壁補強 | 0.5 | JIS G3322 塗装溶融55%アルミニウム-亜鉛合金めっき鋼板 CGLCC |
| ESF扉 | 0.6 | JIS G3322 塗装溶融55%アルミニウム-亜鉛合金めっき鋼板 CGLCC |
| ESF後壁 | 0.5 | JIS G3322 塗装溶融55%アルミニウム-亜鉛合金めっき鋼板 CGLCC |
| ESF床板 | ESF下枠前 | 0.6 JIS G3322 塗装溶融55%アルミニウム-亜鉛合金めっき鋼板 CGLCC |
| | ESF下枠後 | 0.6 JIS G3322 塗装溶融55%アルミニウム-亜鉛合金めっき鋼板 CGLCC |
| | ESF床パネル | 0.6 JIS G3322 塗装溶融55%アルミニウム-亜鉛合金めっき鋼板 CGLCC |
| | ESF床補強 | 0.6 JIS G3321 溶融55%アルミニウム-亜鉛合金めっき鋼板 SGLCC |
| | ESF根木 左(右) | 0.5 JIS G3321 溶融55%アルミニウム-亜鉛合金めっき鋼板 SGLCC |
| | ESF | ボルト |
| アジャスターボルト | カップ | 熱間圧延軟鋼板 SPHC-P相当品 + 溶融亜鉛アルミニウム合金めっき |
| ESF棚柱 | 1.2 | JIS G3322 塗装溶融55%アルミニウム-亜鉛合金めっき鋼板 CGLCC |
| ESF本体支持金具 | 1.6 | JIS G3302 溶融亜鉛めっき鋼板 SGHC (後塗装) |
| ESFアンカープレートA | 2.3 | JIS G3302 溶融亜鉛めっき鋼板 SGHC (後塗装) |
| ESFアンカープレートB | 1.6 | JIS G3302 溶融亜鉛めっき鋼板 SGHC (後塗装) |
| ESFアンカープレートC | 2.3 | JIS G3302 溶融亜鉛めっき鋼板 SGHC (後塗装) |

注1) 本体支持金具にて転倒防止対策が
出来ない場合には、本図を参考にして
現場の実情にあわせて基礎工事を行って下さい。
注2) 強風地、寒冷地等に設置する場合、
現場の実情にあわせて設計・施工して下さい。

名称 ヨド物置 エスモ
機種名 ESF-1207D型

株式会社 遠川製鋼所