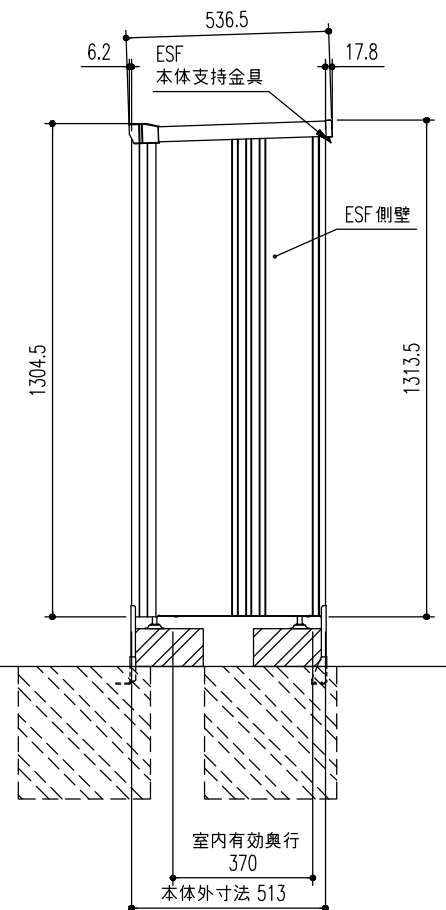
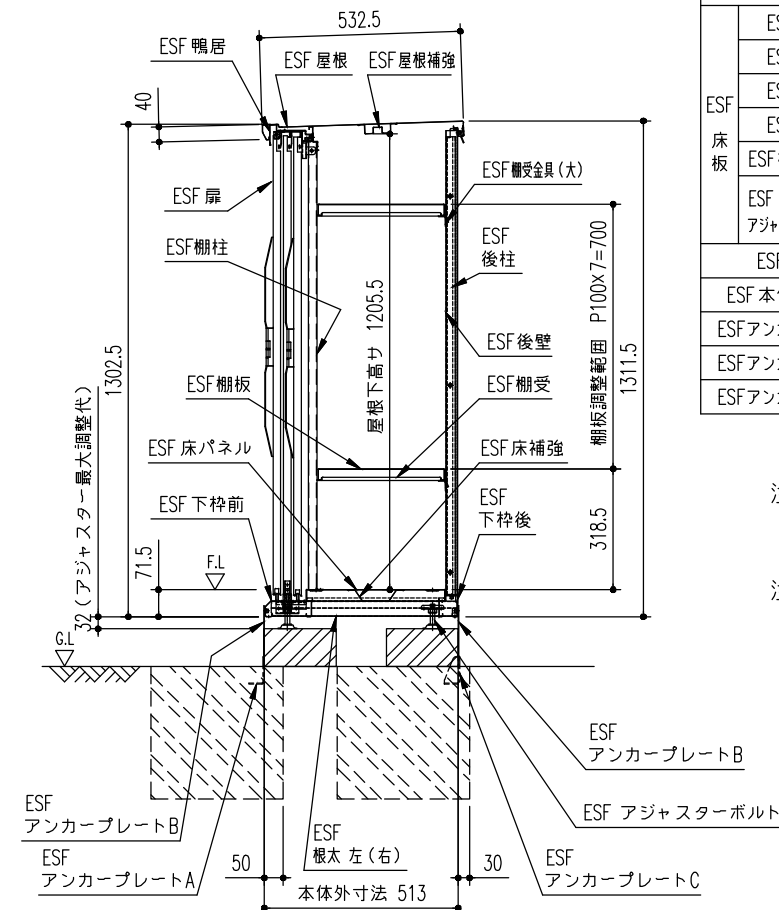


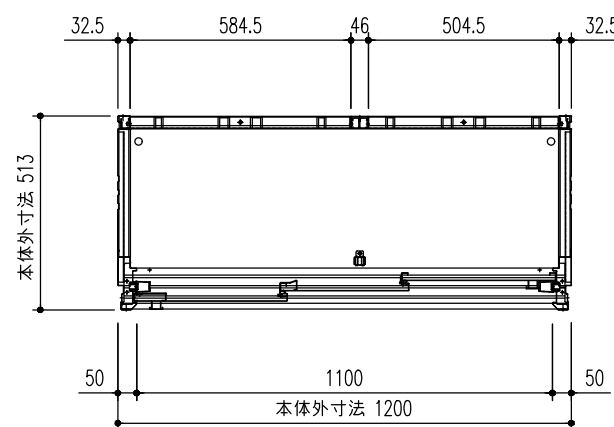
正面立面図 (S=1/20)



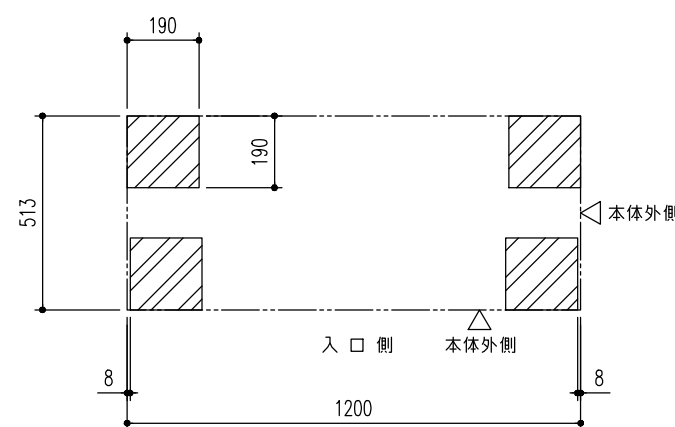
側面図 (S=1/20)



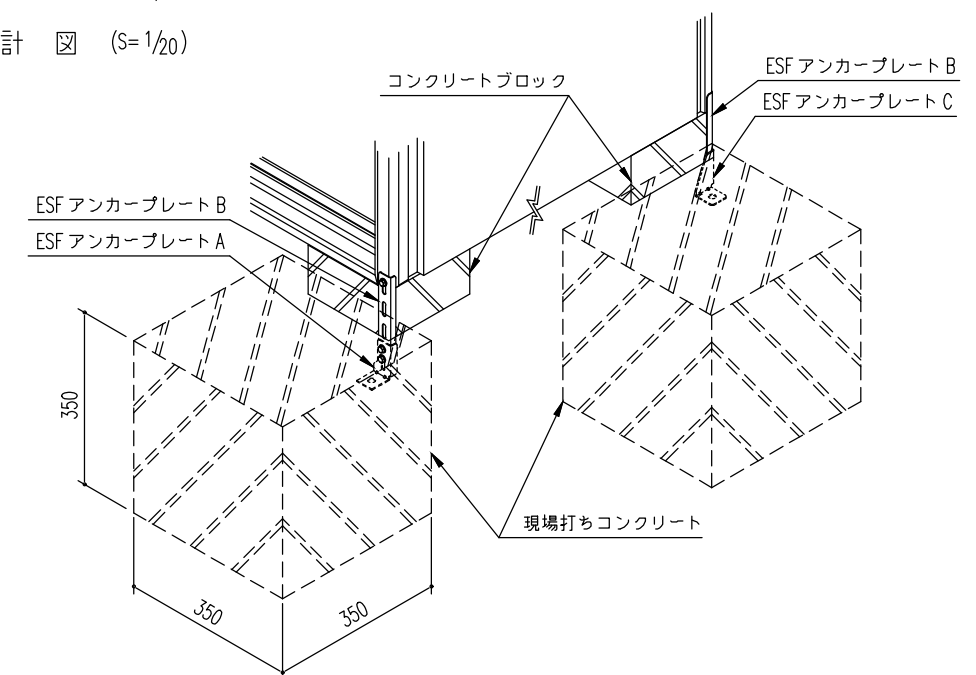
矩計図 (S=1/20)



平面図 (S=1/20)



ブロック基礎伏図 (S=1/20)



部 材 名	厚さ(m/m)	材 質
ESF 屋根	0.6	JIS G3322 塗装溶融55%アルミニウム-亜鉛合金めっき鋼板 CGLCC
ESF 屋根補強	0.6	JIS G3322 塗装溶融55%アルミニウム-亜鉛合金めっき鋼板 CGLCC
ESF 鴨居	0.8	JIS G3322 塗装溶融55%アルミニウム-亜鉛合金めっき鋼板 CGLCC
ESF 後柱	1.0	JIS G3322 塗装溶融55%アルミニウム-亜鉛合金めっき鋼板 CGLCC
ESF 側壁	0.5	JIS G3322 塗装溶融55%アルミニウム-亜鉛合金めっき鋼板 CGLCC
ESF 扉	0.6	JIS G3322 塗装溶融55%アルミニウム-亜鉛合金めっき鋼板 CGLCC
ESF 後壁	0.5	JIS G3322 塗装溶融55%アルミニウム-亜鉛合金めっき鋼板 CGLCC
ESF 床板	ESF 下 枠前	0.6 JIS G3322 塗装溶融55%アルミニウム-亜鉛合金めっき鋼板 CGLCC
	ESF 下 枠後	0.6 JIS G3322 塗装溶融55%アルミニウム-亜鉛合金めっき鋼板 CGLCC
	ESF 床パネル	0.6 JIS G3322 塗装溶融55%アルミニウム-亜鉛合金めっき鋼板 CGLCC
	ESF 床補強	0.6 JIS G3321 溶融55%アルミニウム-亜鉛合金めっき鋼板 SGLCC
	ESF 根木 左(右)	0.5 JIS G3321 溶融55%アルミニウム-亜鉛合金めっき鋼板 SGLCC
	ESF アジャスターボルト	ボルト カップ
ESF 棚柱	1.2	JIS G3322 塗装溶融55%アルミニウム-亜鉛合金めっき鋼板 CGLCC
ESF 本体支持金具	1.6	JIS G3302 溶融亜鉛めっき鋼板 SGHC (後塗装)
ESF アンカープレートA	2.3	JIS G3302 溶融亜鉛めっき鋼板 SGHC (後塗装)
ESF アンカープレートB	1.6	JIS G3302 溶融亜鉛めっき鋼板 SGHC (後塗装)
ESF アンカープレートC	2.3	JIS G3302 溶融亜鉛めっき鋼板 SGHC (後塗装)

注1) 本体支持金具にて転倒防止対策が
出来ない場合には、本図を参考にし
て現場の実情にあわせて基礎工事を行って下さい。
注2) 強風地、寒冷地等に設置する場合、
現地の実情にあわせて設計・施工して下さい。

名称	ヨド物置 エスモ	株式会社 遠川製鋼所
機種名	ESF-1205G型	