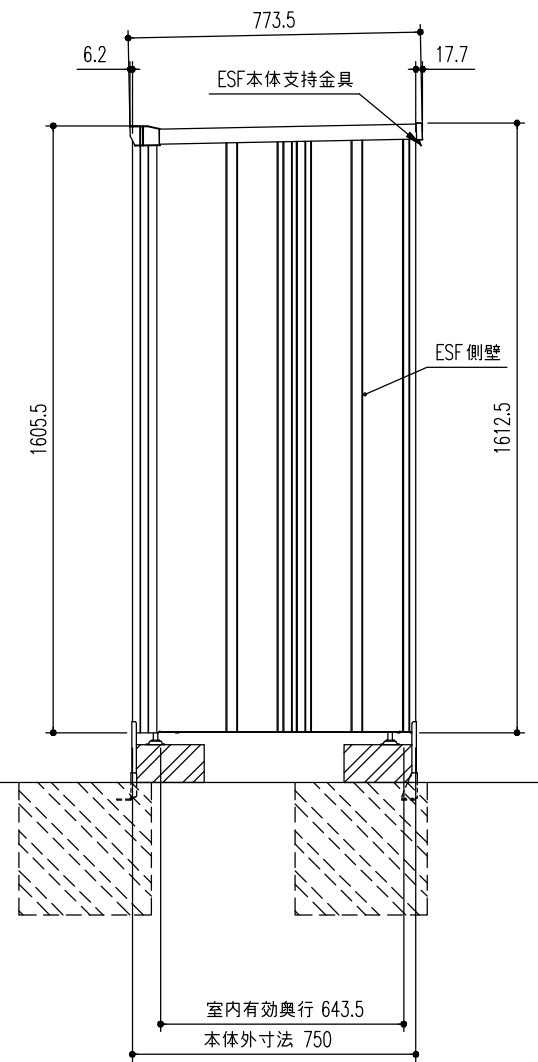
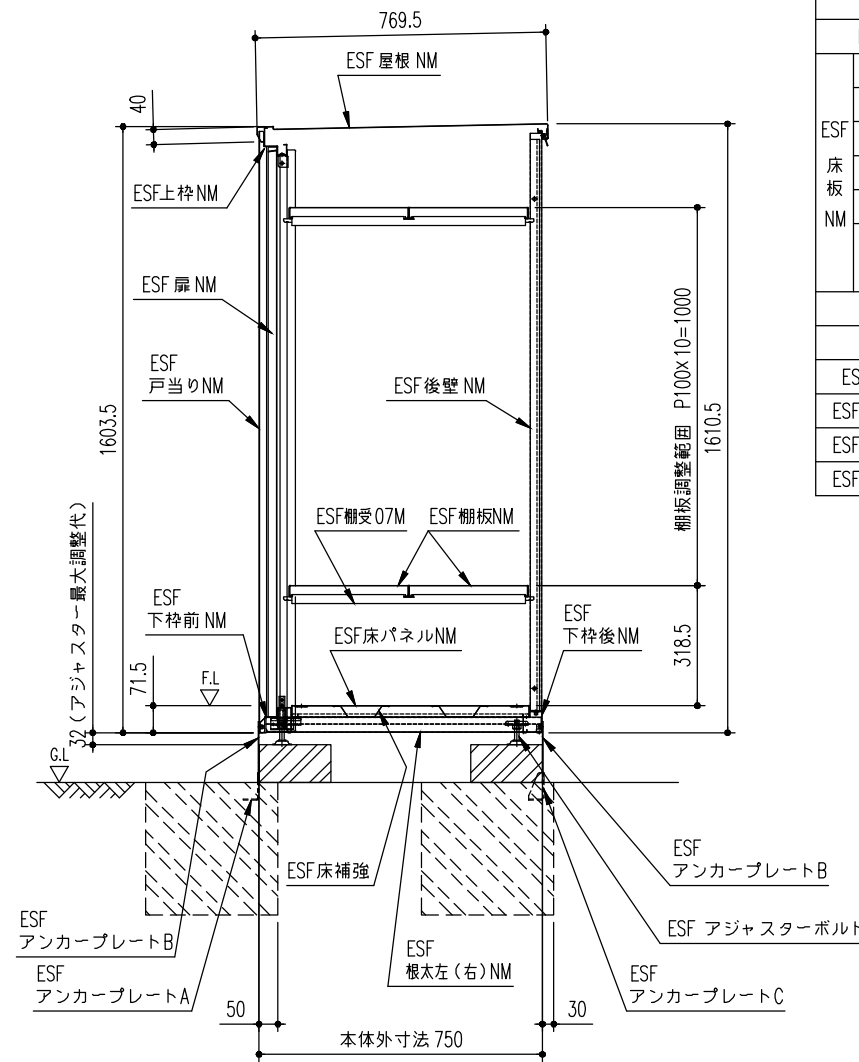


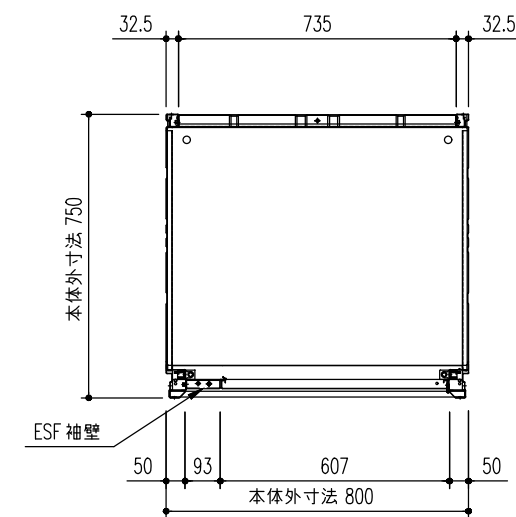
正面立面図 (S=1/20)



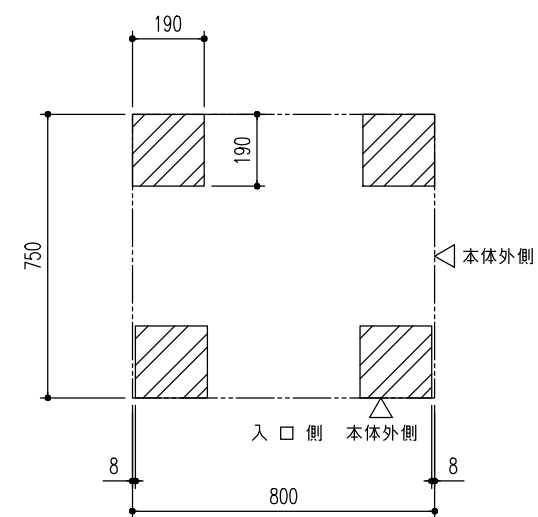
側面図 (S=1/20)



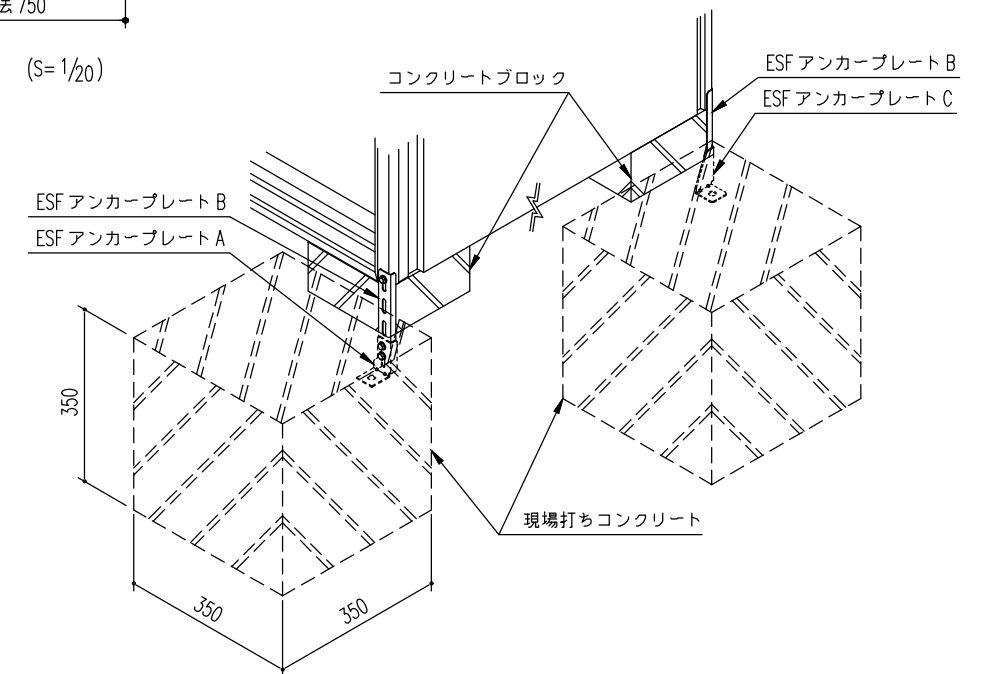
矩計図 (S=1/20)



平面図 (S=1/20)



ブロック基礎伏図 (S=1/20)



部 材 名	厚さ(m/m)	材 質	
ESF 屋根 NM	0.6	JIS G3322 塗装溶融55%アルミニウム-亜鉛合金めっき鋼板 CGLCC	
ESF 上 枠 NM	0.8	JIS G3322 塗装溶融55%アルミニウム-亜鉛合金めっき鋼板 CGLCC	
ESF 側 壁	0.5	JIS G3322 塗装溶融55%アルミニウム-亜鉛合金めっき鋼板 CGLCC	
ESF 扉 NM	0.6	JIS G3322 塗装溶融55%アルミニウム-亜鉛合金めっき鋼板 CGLCC	
ESF 後 壁 NM	0.5	JIS G3322 塗装溶融55%アルミニウム-亜鉛合金めっき鋼板 CGLCC	
ESF 床 板 NM	ESF 下 枠 前 NM	0.6	JIS G3322 塗装溶融55%アルミニウム-亜鉛合金めっき鋼板 CGLCC
	ESF 下 枠 後 NM	0.6	JIS G3322 塗装溶融55%アルミニウム-亜鉛合金めっき鋼板 CGLCC
	ESF 床 パネル NM	0.6	JIS G3322 塗装溶融55%アルミニウム-亜鉛合金めっき鋼板 CGLCC
	ESF 床 補 強 NM	0.6	JIS G3321 溶融55%アルミニウム-亜鉛合金めっき鋼板 SGLCC
	ESF 根 木 左 (右) NM	0.5	JIS G3321 溶融55%アルミニウム-亜鉛合金めっき鋼板 SGLCC
ESF アジャスターボルト	ボルト	-	一般構造用圧延鋼材 SS400相当品 + 溶融亜鉛アルミニウム合金めっき
	カップ	2.3	熱間圧延軟鋼板 SPHC-P相当品 + 溶融亜鉛アルミニウム合金めっき
ESF 袖 壁	1.0	JIS G3322 塗装溶融55%アルミニウム-亜鉛合金めっき鋼板 CGLCC	
ESF 戸 当 り NM	0.5	JIS G3322 塗装溶融55%アルミニウム-亜鉛合金めっき鋼板 CGLCC	
ESF 本 体 支 持 金 具	1.6	JIS G3302 溶融亜鉛めっき鋼板 SGHC (後塗装)	
ESF アンカープレートA	2.3	JIS G3302 溶融亜鉛めっき鋼板 SGHC (後塗装)	
ESF アンカープレートB	1.6	JIS G3302 溶融亜鉛めっき鋼板 SGHC (後塗装)	
ESF アンカープレートC	2.3	JIS G3302 溶融亜鉛めっき鋼板 SGHC (後塗装)	

注1) 本体支持金具にて転倒防止対策が出来ない場合には、本図を参考にして現場の実情にあわせて基礎工事を行って下さい。  
 注2) 強風地、寒冷地等に設置する場合、現地の実情にあわせて設計・施工して下さい。

名 称 ヨド物置 エスモ  
 機種名 ESF-0807D型

株式会社 達川製鋼所